



SCOOPY (ACF110CBT)

TIPE PRESTIGE (2024) (ACF110CBTS-2IN)
TIPE FASHION (2024) (ACF110CBTS-3IN)
TIPE STYLISH (2024) (ACF110CBTS-4IN)
TIPE ENERGETIC (2024) (ACF110CBTS-IN)

PARTS CATALOG

1

PETUNJUK PEMAKAIAN

1

KELOMPOK MESIN

2

KELOMPOK RANGKA

3

INDEKS NOMOR PART

4

INDEKS NAMA PART

5

Instruksi penggunaan parts catalog

- **Parts catalog ini telah dibuat pertanggal 01 September 2024.**
 - Setelah tanggal ini, mungkin terjadi perubahan pada parts di dalam catalog ini, dan parts tertentu diganti dengan parts lain atau dihapus (tidak dijual lagi).
 - Bacalah parts catalog news untuk revisi yang dilakukan setelah 01 September 2024.
- **Selalu beritahu nomor part sewaktu memesan part.**
 - Periksa model, tipe, nomor seri, warna, pabrik pembuat, dan ukuran seperlunya sebelum memesan part.
 - Perhatikan bahwa ilustrasi (gambar part) dapat berbeda dalam bentuknya dari part sebenarnya. Ilustrasi hanya diberikan untuk membantu anda mencari parts tersebut.
- **Sewaktu terjadi modifikasi atau penambahan pada parts catalog ini, maka akan diterbitkan edisi yang direvisi pada waktu yang sesuai, yang memuat nomor revisi yang berurutan pada sampulnya. Kami menganjurkan agar anda mendapatkan revisi-revisi tersebut supaya parts catalog anda tetap mengikuti perkembangan mutakhir setiap waktu. Untuk mengetahui apakah revisi parts catalog telah diterbitkan, hubungi distributor Honda anda.**

Tanggal versi penerbitan pertama
01 September 2024
Honda Motor Co., Ltd.

DAFTAR ISI

| | Halaman |
|--------------------------------------------------------------------------|---------|
| • Instruksi penggunaan parts catalog | 1 |
| • Cara mencari informasi part | 2 |
| • Struktur parts catalog | 3 |
| • Jika parts telah direvisi | 5 |
| • Singkatan-singkatan yang dipakai di dalam parts catalog | 5 |
| • Blok part dan pengecekan nomor seri | 6 |
| • Model, kode parts catalog dan nomor seri yang berlaku | 7 |
| • Tabel warna | 8 |
| • Selang bahan bakar, selang untuk keperluan umum dan selang vinyl | 16 |
| • FLAT RATE SERVICE TIME | 20 |
| • Indeks gambar | 25 |
| • KELOMPOK MESIN | 31 |
| • KELOMPOK RANGKA | 54 |
| • INDEKS NOMOR PART..... | 100 |
| • INDEKS NAMA PART | 104 |



1

2

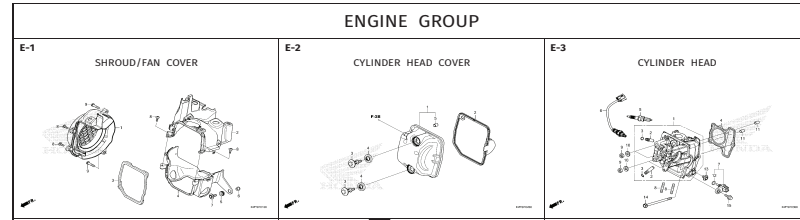
3

4

5

Cara mencari informasi part

A Mencari parts dengan "Indeks gambar"



B Mencari parts dengan "Indeks nomor part"

PART NO. INDEX

| Part Number | Page Ref. | Part Number | Page Ref. | Part Number | Page Ref. | Part |
|---------------|-----------|---------------|-----------|---------------|-----------|---------|
| 16077-KVB-551 | 53 3 | 19621-K1A-N80 | 31 2 | 28000 | | 3 |
| 16169-K03-N01 | 53 4 | 19625-K03-N00 | 31 3 | | | |
| 16305-K03-N00 | 53 5 | 19631-K1A-N80 | 31 4 | 28223-KZL-840 | 43 8 | 34905-I |
| 16400-K1A-N81 | 53 6 | 19639-GBC-080 | 31 5 | 28230-K03-N00 | 43 9 | |
| 16410-K1A-N81 | 53 7 | 19642-K1A-N80 | 41 3 | 28250-K03-N00 | 43 10 | 34906-I |
| 16450-K03-N01 | 53 8 | 19642-K1A-N90 | 42 2 | 28253-KVB-900 | 43 11 | |
| 16472-KPC-D50 | 53 9 | 19649-K1A-N80 | 41 4 | 28255-G56-080 | 43 12 | 3 |
| 16480-K0P-D61 | 53 10 | 19649-K1A-N90 | 42 3 | 28281-KZL-C00 | 43 13 | |
| 16485-K1A-N81 | 53 11 | | | 28300-K03-N00 | 84 1 | 35010-I |
| 16700-K2F-N01 | 81 1 | 21000 | | 28333-300-000 | 71 1 | 35100-I |
| 16706-K03-N01 | 81 2 | | | | | 35100-I |
| 16707-K03-N01 | 81 3 | | | | | 35101-I |
| 17000 | | | | | | |
| 17111-K03-N00 | 53 12 | 21200-K1A-N80 | 46 2 | 30000 | | 35101-I |
| 17119-K2F-N00 | 53 13 | 21211-K03-N80 | 46 3 | | | 35110-I |
| 17208-K1A-N80 | 82 1 | 21395-K1A-N01 | 46 4 | 30400-K2F-NC1 | 90 1 | 35111-I |
| 17210-K03-N00 | 82 2 | 21395-K1A-N02 | 46 4 | 30400-K2F-ND1 | 92 1 | 35112-I |
| 17212-K03-N00 | 82 3 | 22000 | | 30510-K1A-N01 | 90 2 | 35141-I |
| 17215-K1A-N80 | 82 4 | | | 30700-K1A-N01 | 90 2 | 35148-I |
| 17216-K13-D00 | 82 5 | 22011-K03-N80 | 43 1 | 30700-K44-V81 | 92 3 | 35160-I |
| 17218-K03-N00 | 82 6 | 22011-K1A-N80 | 43 1 | | 92 3 | 35170-I |
| 17225-K03-N00 | 82 7 | 22100-K03-N01 | 44 1 | | | 35180-I |
| 17218-K03-N00 | 82 6 | 22108-K2F-N11 | 44 1 | | | 35190-I |
| 17225-K03-N00 | 82 7 | 22102-K1A-N80 | 43 2 | 31000 | | 35191-I |
| 17232-KY3-900 | 69 1 | 22105-K03-N00 | 43 3 | | | 35191-I |
| 17236-KVB-900 | 82 8 | 22109-KZL-840 | 43 4 | 31210-K2F-N81 | 39 2 | 35191-I |
| | | 22110-K1A-N80 | 43 5 | 31220-K2F-N81 | 39 3 | 35193-I |

C Mencari parts dengan "Indeks nama part"

PART NAME INDEX

| Part name | Page | Ref. | Part name |
|----------------------------------|------|-------|----------------------------|
| COLLAR, TAILLIGHT SETTING | 31 | 6 | CYLINDER ASSY., FR. MASTER |
| COLLAR, THROTTLE BODY COVER | 53 | 15 | CYLINDER COMP. |
| CONTROL UNIT SET, SMART | 92 | 11 | CYLINDER SET, FR. MASTER |
| CONTROL UNIT, ALARM & ANSWER | | | CYLINDER SET, MASTER |
| CONTROL UNIT, ENGINE | BACK | 91 21 | [D] |
| | 90 | 1 | |
| | 92 | 1 | |
| COTTER, VALVE | 35 | 13 | DIAPHRAGM |
| COVER A, ELECTRONIC CONTROL UNIT | 73 | 6 | DISK, FR. BRAKE |
| COVER B, ELECTRONIC CONTROL UNIT | 73 | 7 | DOWEL PIN, 8X10 |
| COVER COMP., BATTERY | 89 | 14 | |
| COVER COMP., COOLING FAN | 31 | 1 | DOWEL PIN, 8X12 |
| COVER COMP., HANDLE UPPER | 62 | 4 | DOWEL PIN, 8X20 |
| COVER COMP., HEAD | 32 | 1 | DOWEL PIN, SPECIAL, 8X12 |
| COVER COMP., LICENSE | 88 | 3 | DOWEL PIN, SPECIAL, 8X14 |
| COVER COMP., THROTTLE BODY | 53 | 3 | |
| COVER SET, L. BODY | 72 | 4 | DRIVER, SCREW |
| COVER SET, L. FR. | 73 | 4 | DRIVESHAF |
| COVER SET, L. UNDER SIDE | 66 | 3 | DUCT, AIR CLEANER |
| | 69 | 5 | DUST SEAL, 21X32X5 |
| | 70 | 5 | DUST SEAL, STEERING HEAD |
| COVER SET, RR. CENTER UPPER | 72 | 3 | |
| COVER SET, R. BODY | 72 | 2 | [E] |
| COVER SET, R. FR. | 66 | 4 | |
| COVER SET, R. UNDER SIDE | 66 | 2 | ELEMENT COMP., AIR CLEANER |
| COVER SUB ASSY., AIR CLEANER | 69 | 9 | EMBLEM, PRODUCT |
| | 82 | 2 | |

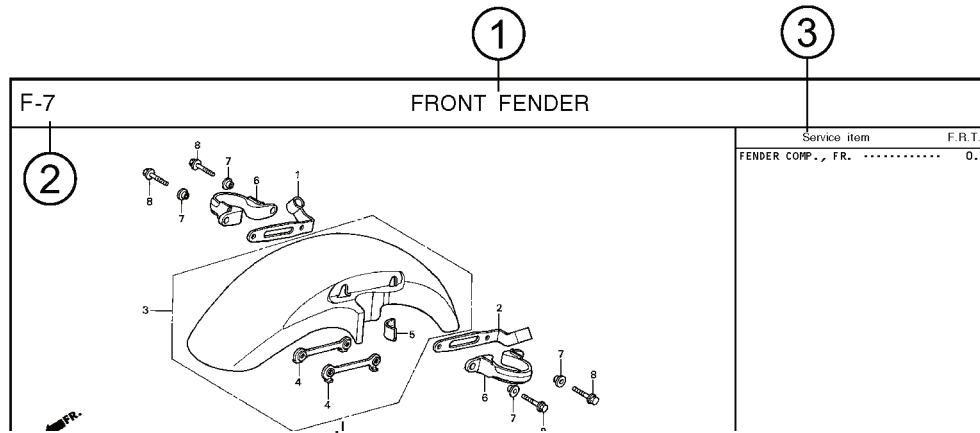
F-7 FRONT FENDER

| Ref No. | Part No. | Description | Reqd. QTY | Serial No. | Parts catalogue code |
|---------|-----------------|-------------------------------------------------|-----------|------------|----------------------|
| 1 | 45156-MCE-000 | CLAMPER, R. FR. BRAKE HOSE | 1 1 | | |
| 2 | 45157-MCE-000 | CLAMPER, L. FR. BRAKE HOSE | 1 1 | | |
| 3 | 61100-MCE-000ZA | FENDER COMP., FR. *NH411M*FORCE SILVER METALLIC | 1 - | | 3J,4J |
| | 61100-MCE-000ZB | *PB284C*...CANBY PHOENIX BLUE | 1 - | | J,2J |
| 4 | 61101-MCE-010 | PLATE, FR. FENDER SET, FR. MASTER | 2 2 | 1008000 | |
| 5 | 61102-MCE-300 | CUSHION, FR. FENDER (BLACK) | 2 2 | 1008001 | |
| 6 | 61105-MCE-000 | STAY, FR. FENDER MOUNTING | 2 2 | | |
| 7 | 61107-MR7-000 | COLLAR (6.5) | 4 4 | | |
| 8 | 96001-06020-00 | BOLT, FLANGE, 6X20 | 4 4 | | |

Service item F.R.T.
FENDER COMP., FR. 0.3

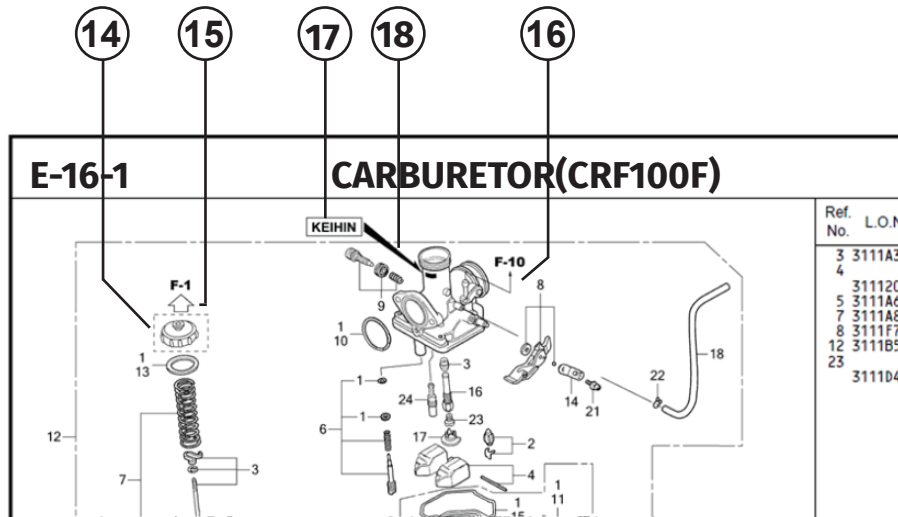
No. Hal.

Struktur Parts Catalog



| No. Ref. | No. Part | Deskripsi | Jumlah | | No. Seri | Kode Parts Catalog |
|----------|-----------------|----------------------------------------------|--------|-----|----------|--------------------|
| | | | STD | CBS | | |
| 1 | 44301-KVG-950 | AXLE, FR. WHEEL | 1 | 1 | | |
| 2 | 44311-KVB-910 | COLLAR, FR. WHEEL SIDE | 1 | 1 | | |
| 3 | 44312-KZR-600 | COLLAR, FR. WHEEL SIDE | 1 | 1 | | |
| 4 | 44620-KVB-910 | COLLAR, FR. DISTANCE | 1 | 1 | | |
| 5 | 44650-KZR-600ZC | WHEEL SUB ASSY., FR. *NH503M* | 1 | 1 | | |
| 6 | 44711-KVB-931 | TIRE, FR. (SRI) (80/90-14 M/C 40P) | 1 | 1 | | |
| 7 | 44712-KZT-901 | TUBE, TIRE (SRI) | 1 | 1 | | |
| 8 | 45351-KVB-931 | DISK, FR. BRAKE (YUTAKA) | 1 | 1 | | |
| | 45351-KVB-502 | DISK, FR. BRAKE (SUNSTAR) | 1 | 1 | | |
| 9 | 90105-KGH-900 | BOLT, BRAKE DISK, 8X24 | 4 | 4 | | |
| 10 | 90306-KGH-901 | NUT, U, 12MM | 1 | 1 | | |
| 11 | 91052-KVB-901 | BEARING, RADIAL BALL, 6201(U) .. (FUJIKOSHI) | 2 | 2 | | |
| | 91052-KVB-351 | BEARING, RADIAL BALL, 6201U .. (NSK) | 2 | 2 | | |
| | 91052-KWB-601 | BEARING, RADIAL BALL, 6201U .. (NTN) | 2 | 2 | | |
| 12 | 91251-KPH-Q01 | WASHER, FR. (SRI) (80/90-14 M/C 40P) | 1 | 1 | | |

- ① Nama Blok ② Nomor Blok
- ③ Bagian yang diservis/Flat Rate Time (F.R.T.)
- ④ Nomor referensi
 - Nomor referensi yang diberikan tanda kurung menunjukkan bahwa ia dilanjutkan dari halaman sebelumnya.
- ⑤ Nomor part ⑥ Kode warna Honda
- ⑦ Deskripsi
- ⑧ Assembly (Susunan/rakitan)
 - Bagian-bagian yang diberikan bingkai dengan garis-garis patah pada gambar terurai tersedia dalam rakitan lengkap. (tersedia pula dalam satuan terpisah).
- ⑨ Deskripsi warna
- ⑩ Catatan
 - Catatan ditulis dalam tanda kurung di kolom nama part.
- ⑪ Jumlah
 - Jumlah yang ditulis dalam tanda kurung menunjukkan part pilihan (optional part).
 - Jumlah yang ditandai dengan "N" menunjukkan part pilihan yang harus dipilih sebanyak yang diperlukan.
 - Jumlah yang diperlukan menunjukkan jumlah part yang dipakai di blok ini.
- ⑫ Nomor seri
- ⑬ Kode parts catalog
 - Jika kolom kode parts catalog kosong, berarti bahwa part berlaku untuk semua kode.



⑭ Part yang dikelilingi dengan garis titik-titik dijelaskan pada blok lain.

⑮ Panah yang kosong di dalamnya menunjuk ke No. blok untuk part yang dikelilingi dengan garis titik-titik .

⑯ Panah yang padat menunjuk ke No. blok dimana part yang bersangkutan terhubung.

⑰ **Informasi Identifikasi Penggantian Untuk No. Part Yang Ditunjuk**

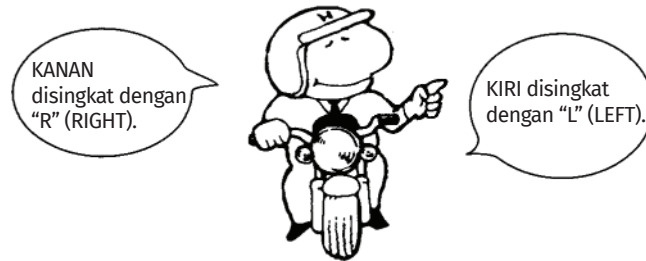
⑱ **Lokasi Informasi Identifikasi Penggantian Untuk No. Part Yang Ditunjuk**

- Jika tanda panah menunjuk ke 18, part ini tidak sesuai dengan No. Part yang berbeda.
- Pastikan untuk memesan part dari pabrik yang sama, termasuk komponen part.
- Untuk pemesanan, indikasi No. Part termasuk simbol yang ditampilkan pada bagian yang berlaku pada part yang akan diganti.

Jika parts telah direvisi



Singkatan-singkatan yang dipakai di dalam parts catalog



| No. Ref. | No. Part | Deskripsi | Jumlah | | No. Seri |
|----------|-----------------|----------------------------------------------------|--------|-----|----------|
| | | | STD | ABS | |
| 1 | 45156-MCE-000 | CLAMPER, R. FR. BRAKE HOSE .. | 1 | 1 | |
| 2 | 45157-MCE-000 | CLAMPER, L. FR. BRAKE HOSE .. | 1 | 1 | |
| 3 | 61100-MCE-000ZA | FENDER COMP., FR. *NH411M*FORCE SILVER METALLIC | 1 | - | 3J,4J |
| | 61100-MCE-000ZB | *PB284C*...CANDY PHOENIX BLUE | 1 | - | J,2J |
| 4 | 61101-MCE-000 | PLATE, FR. FENDER (###)..... | 2 | 2 | 1008000 |
| | 61101-MCE-010 | | 2 | 2 | 1008001 |
| 5 | 61102-MCE-300 | CUSHION, FR. FENDER (BLACK) | 2 | 2 | |
| 6 | 61105-MCE-000 | STAY, FR. FENDER MOUNTING ... | 2 | 2 | |
| 7 | 61107-MR7-000 | COLLAR (6.5) | 4 | 4 | |
| 8 | 96001-06020-00 | BOLT, FLANGE, 6X20 | 4 | 4 | |

Nomor telah dipakai sejak dari model pertama tanpa revisi.

Jika diperlihatkan pada sisi kiri, maka berlaku untuk model-model dari No. 1008001 dan nomor- nomor berikutnya.

Jika diperlihatkan pada sisi kanan, maka berlaku untuk model-model sampai No. 1008000.

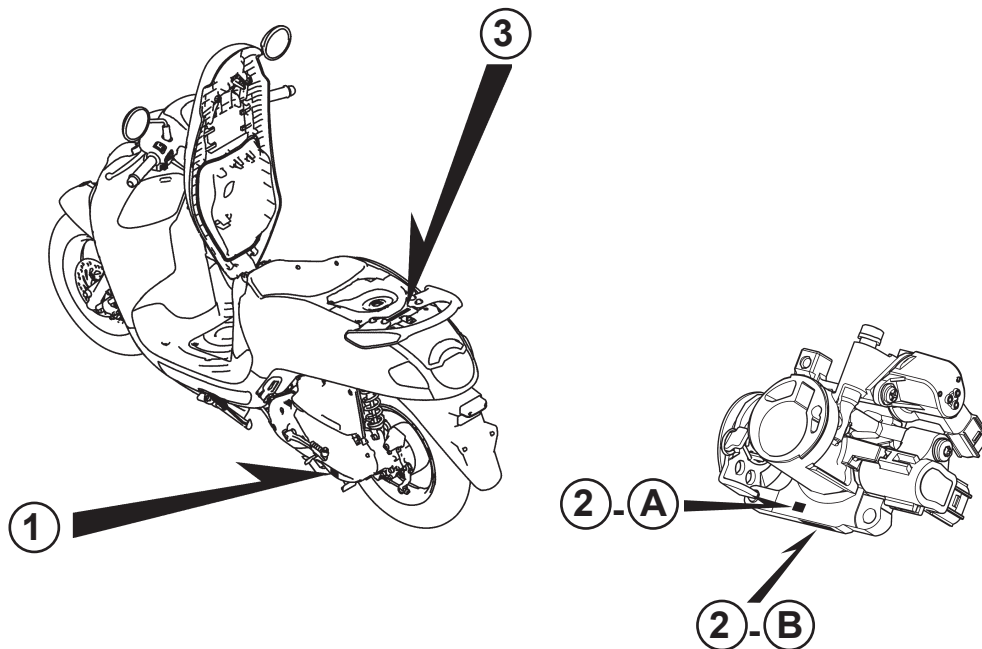
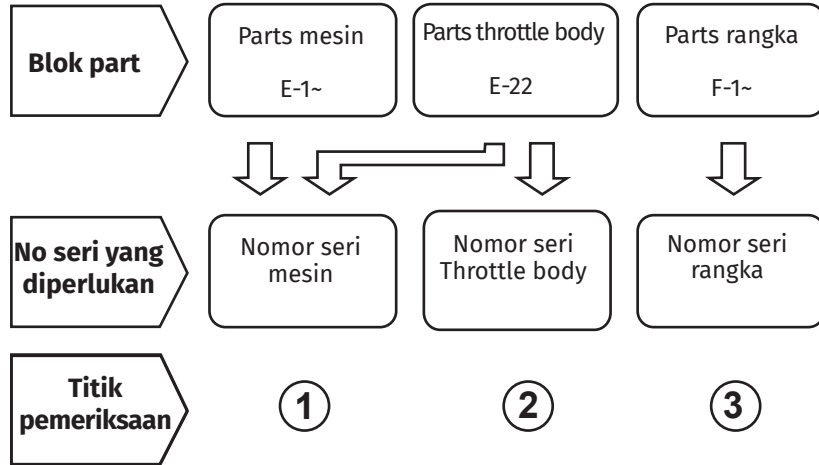
- Part yang tercantum dengan "###" pada ujung nama part mempunyai jangka waktu pemasokan terbatas (part tidak dijual).

- "L." atau "R." pada uraian dari sebuah part merupakan singkatan dari sisi kiri (LEFT) atau sisi kanan (RIGHT). Kiri atau kanan ditentukan seakan-akan anda sedang duduk di tempat duduk sepeda motor/ skuter.

Singkatan-singkatan sebagai berikut dipakai di dalam parts catalog ini.

| | | | |
|-------------|-------------------------------|--------------|-------------------------|
| A | Ampere | L. | Left |
| ABS | Anti-lock brake system | L (100L).... | Link (100 Links) |
| A.C..... | Alternating current | L.E.D | Light emitted diode |
| A.M..... | Attaching mark | MM | Millimeter |
| ASSY | Assembly | MPH | Miles per hour |
| C.D.I. | Capacitive discharge Ignition | R. | Right |
| COMP. | Complete | RR. | Rear |
| D.C. | Direct current | STD. | Standard |
| EX. | Exhaust | T (22T) | Tooth (22 Teeth) |
| FR. | Front | TCS | Traction control system |
| G | Gram | T.M. | Transcript mark |
| HEX. | Hexagonal | V | Volt |
| IN. | Inlet | W | Watt |
| KPH..... | Kilometers per hour | WL | With labelling |
| | | WOL | Without labelling |

Blok part dan pengecekan nomor seri



Model, kode parts catalog dan nomor seri yang berlaku

Model, kode parts catalog dan No. seri yang berlaku yang diberikan di dalam parts catalog ini dapat diidentifikasi sebagai berikut.

| Model | Kode area | Type | Tahun | No. Seri Mesin yang berlaku | No. Seri Rangka yang berlaku | No. identifikasi throttle body yang berlaku |
|------------------------|-----------|-----------|-------|-----------------------------|------------------------------|---------------------------------------------|
| SCOOPY (ACF110CBTs) | 2IN | PRESTIGE | 2024 | JMH2E-0000001~ | MH1JMH2**SK000001~ | GQ8RE A |
| | 3IN | FASHION | | JMH1E-0000001~ | MH1JMH1**SK000001~ | |
| | 4IN | STYLISH | | JMH2E-0000001~ | MH1JMH2**SK000001~ | |
| | IN | ENERGETIC | | JMH1E-0000001~ | MH1JMH1**SK000001~ | |

* Dari nomor identifikasi karburator/throttle body, hanya bagian yang digaris bawah di bawah ini yang dipakai untuk registrasi.

GQ 8RE A KC ア
 (A) (B)



Tabel warna

- Ketika memesan part berwarna, bacalah tabel di bawah ini dan gunakan nomor part yang terdiri dari nomor part dasar yang bersangkutan yang telah ditambahkan kode warna part.

SCOOPY (ACF110CBTS) TIPE PRESTIGE.....2IN

| No. | MODEL | | ACF110CBTS (TIPE PRESTIGE) | | | | | |
|-----|-----------------------------|-------------------|--------------------------------------------------|--------------------------------------|-------------------------------|-----------------------------|--------------------------------|-------------|
| | WARNA | | Mat gunpowder black metallic NH-436M | Mat pearl crater white NH-C51P | Model yang berlaku | | No. blok yang berlaku | No. Ref. |
| | KODE | | | | Model pertama yang berlaku | Model akhir yang berlaku | | |
| | Nama parts berwarna | No. part dasar | NH436 | NHC51 | | | | |
| 1 | COVER COMP., HANDLE UPPER | 53250-K2F-NC0 | ZP | ZQ | | | F-9 | 4 |
| 2 | COVER SET, L. BODY | 83550-K2F-ND0 | ZA | ZB | | | F-15 | 4 |
| 3 | COVER SET, R. BODY | 83450-K2F-ND0 | ZA | ZB | | | F-15 | 2 |
| 4 | COVER SET, RR. CENTER UPPER | 83520-K2F-NC0 | ZE | ZD | | | F-15 | 3 |
| 5 | COVER, CENTER | 80151-K2F-NC0 | ZE | ZE | | | F-15 | 1 |
| 6 | COVER, FR. TOP | 64301-K2F-NC0 | ZL | ZP | | | F-12 | 4 |
| 7 | COVER, HANDLE LOWER | 53206-K2F-NC0 | ZJ | ZJ | | | F-9 | 3 |
| 8 | COVER, INNER | 81141-K2F-ND0 | ZF | ZF | | | F-12 | 13 |
| 9 | COVER, INNER UPPER | 81134-K2F-NC0 | ZK | ZK | | | F-12 | 10 |
| 10 | COVER, L. FR. | 64202-K2F-NC0 | ZP | ZQ | | | F-12 | 3 |
| 11 | COVER, L. UNDER SIDE | 64431-K2F-NC0 | ZP | ZQ | | | F-14 | 5 |
| 12 | COVER, MUFFLER | 18318-K2F-NC0 | ZL | ZL | | | F-30 | 5 |
| 13 | COVER, R. FR. | 64201-K2F-NC0 | ZP | ZQ | | | F-12 | 2 |
| 14 | COVER, R. UNDER SIDE | 64421-K2F-NC0 | ZP | ZQ | | | F-14 | 4 |
| 15 | COVER, RR. CENTER | 83750-K2F-NC0 | ZN | ZQ | | | F-15 | 5 |
| 16 | COVER, UNDER | 64340-K2F-NC0 | ZB | ZB | | | F-14 | 3 |
| 17 | FENDER, FR. | 61100-K2F-N00 | YB | ZQ | | | F-11 | 1 |
| 18 | LID ASSY., POCKET | 81130-K2F-NC0 | ZN | ZQ | | | F-12 | 6 |
| 19 | LID, BATTERY | 64460-K2F-NC0 | ZC | ZC | | | F-14 | 6 |
| 20 | LID, L. POCKET | 81142-K2F-NC0 | ZN | ZL | | | F-12 | 14 |

SCOOPY (ACF110CBTS) TIPE PRESTIGE.....2IN

| No. | MODEL | | ACF110CBTS (TIPE PRESTIGE) | | | | | |
|-----|-----------------------------|-------------------|--------------------------------------------------|--------------------------------------|-------------------------------|-----------------------------|--------------------------------|-------------|
| | WARNA | | Mat gunpowder black metallic NH-436M | Mat pearl crater white NH-C51P | Model yang berlaku | | No. blok yang berlaku | No. Ref. |
| | KODE | | | | Model pertama yang berlaku | Model akhir yang berlaku | | |
| | Nama parts berwarna | No. part dasar | NH436 | NHC51 | | | | |
| 21 | LID, SMART EMERGENCY | 81146-K2F-ND0 | ZF | ZF | | | F-12 | 15 |
| 22 | MARK | 86836-K2F-ND0 | ZA | ZA | | | F-48 | 26 |
| 23 | MARK, HONDA | 86101-K2F-NC0 | ZF | ZF | | | F-48 | 1 |
| 24 | MARK, HONDA | 86101-K2F-NC0 | ZE | ZD | | | F-48 | 2 |
| 25 | MIRROR COMP. | 88211-K2F-NC1 | ZD | ZF | | | F-3 | 2 |
| 26 | MIRROR COMP. | 88211-K2F-ND1 | ZD | ZF | | | F-3 | 2 |
| 27 | PLUG, HOLE | 90656-GCC-000 | ZE | ZE | | | F-12 | 25 |
| 28 | PLUG, HOLE | 90656-GCC-000 | ZE | ZE | | | F-24 | 15 |
| 29 | RING SET, SPEEDOMETER COVER | 53270-K2F-NC0 | ZA | ZA | | | F-2 | 6 |
| 30 | SEAT COMP., DOUBLE | 77200-K2F-NC0 | ZA | ZA | | | F-24 | 3 |
| 31 | STEP, FLOOR | 64310-K2F-NC0 | ZC | ZC | | | F-14 | 2 |
| 32 | WHEEL SUB ASSY., FR. | 44650-K2F-NC0 | ZA | ZA | | | F-20-40 | 6 |
| 33 | WHEEL SUB ASSY., RR. | 42650-K2F-NC0 | ZA | ZA | | | F-22-30 | 2 |



SCOOPY (ACF110CBTS) TIPE FASHION.....3IN

| No. | MODEL | | ACF110CBTS (TIPE FASHION) | | | | | |
|-----|-----------------------------|-------------------|-----------------------------|---------------------------------|-------------------------------|-----------------------------|-----------------------------|-------------|
| | WARNA | | Mat ion blue metallic | Mat jasper brown metallic | Model yang berlaku | | No. blok yang berlaku | No. Ref. |
| | KODE | | PB-406M | YR-342M | | | | |
| | Nama parts berwarna | No. part dasar | PB406 | YR342 | Model pertama yang berlaku | Model akhir yang berlaku | | |
| 1 | COVER COMP., HANDLE UPPER | 53250-K2F-NC0 | ZN | ZK | | | F-9 | 4 |
| 2 | COVER SET, L. BODY | 83550-K2F-NE0 | ZB | ZA | | | F-15 | 4 |
| 3 | COVER SET, L. FR. | 64250-K2F-NE0 | ZB | ZA | | | F-12 | 3 |
| 4 | COVER SET, L. UNDER SIDE | 64430-K2F-NE0 | ZB | ZA | | | F-14 | 5 |
| 5 | COVER SET, R. BODY | 83450-K2F-NE0 | ZB | ZA | | | F-15 | 2 |
| 6 | COVER SET, R. FR. | 64200-K2F-NE0 | ZB | ZA | | | F-12 | 2 |
| 7 | COVER SET, R. UNDER SIDE | 64420-K2F-NE0 | ZB | ZA | | | F-14 | 4 |
| 8 | COVER SET, RR. CENTER UPPER | 83520-K2F-NC0 | ZC | ZC | | | F-15 | 3 |
| 9 | COVER, CENTER | 80151-K2F-NC0 | ZF | ZF | | | F-15 | 1 |
| 10 | COVER, FR. TOP | 64301-K2F-NC0 | ZM | ZM | | | F-12 | 4 |
| 11 | COVER, HANDLE LOWER | 53206-K2F-NC0 | ZJ | ZJ | | | F-9 | 3 |
| 12 | COVER, INNER | 81141-K2F-NC0 | ZF | ZF | | | F-12 | 13 |
| 13 | COVER, INNER UPPER | 81134-K2F-NC0 | ZL | ZL | | | F-12 | 10 |
| 14 | COVER, MUFFLER | 18318-K2F-NC0 | ZK | ZK | | | F-30 | 5 |
| 15 | COVER, RR. CENTER | 83750-K2F-NC0 | ZM | ZK | | | F-15 | 5 |
| 16 | COVER, UNDER | 64340-K2F-NC0 | ZB | ZB | | | F-14 | 3 |
| 17 | FENDER, FR. | 61100-K2F-N00 | ZP | ZK | | | F-11 | 1 |
| 18 | LID ASSY., POCKET | 81130-K2F-NC0 | ZM | ZK | | | F-12 | 6 |
| 19 | LID, BATTERY | 64460-K2F-NC0 | ZC | ZC | | | F-14 | 6 |
| 20 | LID, L. POCKET | 81142-K2F-NC0 | ZP | ZR | | | F-12 | 14 |
| 21 | MARK | 86836-K2F-ND0 | ZB | ZB | | | F-48 | 26 |
| 22 | MARK, HONDA | 86101-K2F-NC0 | ZF | ZF | | | F-48 | 1 |
| 23 | MARK, HONDA | 86101-K2F-NC0 | ZC | ZC | | | F-48 | 2 |
| 24 | MIRROR COMP. | 88211-K2F-NC1 | ZC | ZA | | | F-3 | 2 |
| 25 | MIRROR COMP. | 88211-K2F-ND1 | ZC | ZA | | | F-3 | 2 |

SCOOPY (ACF110CBTS) TIPE FASHION.....3IN

| No. | MODEL | | ACF110CBTS (TIPE FASHION) | | | | | |
|-----|-----------------------------|-------------------|-----------------------------|---------------------------------|-------------------------------|-----------------------------|-----------------------------|-------------|
| | WARNA | | Mat ion blue metallic | Mat Jasper brown metallic | Model yang berlaku | | No. blok yang berlaku | No. Ref. |
| | KODE | | PB-406M | YR-342M | | | | |
| | Nama parts berwarna | No. part dasar | PB406 | YR342 | Model pertama yang berlaku | Model akhir yang berlaku | | |
| 26 | PLUG, HOLE | 90656-GCC-000 | ZE | ZE | | | F-12 | 25 |
| 27 | PLUG, HOLE | 90656-GCC-000 | ZE | ZE | | | F-24 | 15 |
| 28 | RING SET, SPEEDOMETER COVER | 53270-K2F-NC0 | ZA | ZA | | | F-2 | 6 |
| 29 | SEAT COMP., DOUBLE | 77200-K2F-NC0 | ZC | ZC | | | F-24 | 3 |
| 30 | STEP, FLOOR | 64310-K2F-NC0 | ZC | ZC | | | F-14 | 2 |
| 31 | STRIPE, L. BODY COVER | 86832-K2F-NE0 | ZB | ZA | | | F-48 | 24 |
| 32 | STRIPE, L. FR. COVER | 86645-K2F-NE0 | ZB | ZA | | | F-48 | 14 |
| 33 | STRIPE, L. UNDER SIDE COVER | 86642-K2F-NE0 | ZB | ZA | | | F-48 | 8 |
| 34 | STRIPE, R. BODY COVER | 86831-K2F-NE0 | ZB | ZA | | | F-48 | 21 |
| 35 | STRIPE, R. FR. COVER | 86644-K2F-NE0 | ZB | ZA | | | F-48 | 11 |
| 36 | STRIPE, R. UNDER SIDE COVER | 86641-K2F-NE0 | ZB | ZA | | | F-48 | 5 |
| 37 | WHEEL SUB ASSY., FR. | 44650-K2F-NC0 | ZB | ZB | | | F-20-40 | 6 |
| 38 | WHEEL SUB ASSY., RR. | 42650-K2F-NC0 | ZB | ZB | | | F-22-30 | 2 |

SCOOPY (ACF110CBTS) TIPE STYLISH.....4IN

| No. | MODEL | | ACF110CBTS (TIPE STYLISH) | | | | | |
|-----|-----------------------------|----------------|---------------------------|------------------------|----------------------------|--------------------------|-----------------------|----------|
| | WARNA | | Mat sabre green metallic | Mat solar red metallic | Model yang berlaku | | No. blok yang berlaku | No. Ref. |
| | KODE | | G-214M | R-378M | | | | |
| | Nama parts berwarna | No. part dasar | G214 | R378 | Model pertama yang berlaku | Model akhir yang berlaku | | |
| 1 | COVER COMP., HANDLE UPPER | 53250-K2F-NC0 | ZS | ZM | | | F-9 | 4 |
| 2 | COVER SET, L. BODY | 83550-K2F-NF0 | ZB | ZA | | | F-15 | 4 |
| 3 | COVER SET, L. FR. | 64250-K2F-NF0 | ZB | ZA | | | F-12 | 3 |
| 4 | COVER SET, L. UNDER SIDE | 64430-K2F-NF0 | ZB | ZA | | | F-14 | 5 |
| 5 | COVER SET, R. BODY | 83450-K2F-NF0 | ZB | ZA | | | F-15 | 2 |
| 6 | COVER SET, R. FR. | 64200-K2F-NF0 | ZB | ZA | | | F-12 | 2 |
| 7 | COVER SET, R. UNDER SIDE | 64420-K2F-NF0 | ZB | ZA | | | F-14 | 4 |
| 8 | COVER SET, RR. CENTER UPPER | 83520-K2F-NC0 | ZB | ZA | | | F-15 | 3 |
| 9 | COVER, CENTER | 80151-K2F-NC0 | ZD | ZD | | | F-15 | 1 |
| 10 | COVER, FR. TOP | 64301-K2F-NC0 | ZQ | ZK | | | F-12 | 4 |
| 11 | COVER, HANDLE LOWER | 53206-K2F-NC0 | ZJ | ZJ | | | F-9 | 3 |
| 12 | COVER, INNER | 81141-K2F-ND0 | ZE | ZE | | | F-12 | 13 |
| 13 | COVER, INNER UPPER | 81134-K2F-NC0 | ZJ | ZJ | | | F-12 | 10 |
| 14 | COVER, MUFFLER | 18318-K2F-NC0 | ZL | ZL | | | F-30 | 5 |
| 15 | COVER, RR. CENTER | 83750-K2F-NC0 | ZR | ZL | | | F-15 | 5 |
| 16 | COVER, UNDER | 64340-K2F-NC0 | ZB | ZB | | | F-14 | 3 |
| 17 | FENDER, FR. | 61100-K2F-N00 | YK | ZN | | | F-11 | 1 |
| 18 | LID ASSY., POCKET | 81130-K2F-NC0 | ZR | ZL | | | F-12 | 6 |
| 19 | LID, BATTERY | 64460-K2F-NC0 | ZB | ZB | | | F-14 | 6 |
| 20 | LID, L. POCKET | 81142-K2F-NC0 | ZK | ZQ | | | F-12 | 14 |
| 21 | LID, SMART EMERGENCY | 81146-K2F-ND0 | ZE | ZE | | | F-12 | 15 |
| 22 | MARK | 86836-K2F-ND0 | ZB | ZB | | | F-48 | 26 |
| 23 | MARK, HONDA | 86101-K2F-NC0 | ZF | ZF | | | F-48 | 1 |
| 24 | MARK, HONDA | 86101-K2F-NC0 | ZB | ZA | | | F-48 | 2 |
| 25 | MIRROR COMP. | 88211-K2F-NC1 | ZG | ZB | | | F-3 | 2 |

SCOOPY (ACF110CBTS) TIPE STYLISH.....4IN

| No. | MODEL | | ACF110CBTS (TIPE STYLISH) | | | | | |
|-----|-----------------------------|----------------|---------------------------|------------------------|----------------------------|--------------------------|-----------------------|----------|
| | WARNA | | Mat sabre green metallic | Mat solar red metallic | Model yang berlaku | | No. blok yang berlaku | No. Ref. |
| | KODE | | G-214M | R-378M | | | | |
| | Nama parts berwarna | No. part dasar | G214 | R378 | Model pertama yang berlaku | Model akhir yang berlaku | | |
| 26 | MIRROR COMP. | 88211-K2F-ND1 | ZG | ZB | | | F-3 | 2 |
| 27 | PLUG, HOLE | 90656-GCC-000 | ZE | ZE | | | F-12 | 25 |
| 28 | PLUG, HOLE | 90656-GCC-000 | ZE | ZE | | | F-24 | 15 |
| 29 | RING SET, SPEEDOMETER COVER | 53270-K2F-NC0 | ZA | ZA | | | F-2 | 6 |
| 30 | SEAT COMP, DOUBLE | 77200-K2F-NC0 | ZB | ZB | | | F-24 | 3 |
| 31 | STEP, FLOOR | 64310-K2F-NC0 | ZB | ZB | | | F-14 | 2 |
| 32 | STRIPE, L. BODY COVER | 86832-K2F-NF0 | ZB | ZA | | | F-48 | 25 |
| 33 | STRIPE, L. FR. COVER | 86645-K2F-NF0 | ZB | ZA | | | F-48 | 15 |
| 34 | STRIPE, L. UNDER SIDE COVER | 86642-K2F-NF0 | ZB | ZA | | | F-48 | 9 |
| 35 | STRIPE, R. BODY COVER | 86831-K2F-NF0 | ZB | ZA | | | F-48 | 22 |
| 36 | STRIPE, R. FR. COVER | 86644-K2F-NF0 | ZB | ZA | | | F-48 | 12 |
| 37 | STRIPE, R. UNDER SIDE COVER | 86641-K2F-NF0 | ZB | ZA | | | F-48 | 6 |
| 38 | WHEEL SUB ASSY., FR. | 44650-K2F-NC0 | ZC | ZC | | | F-20-40 | 6 |
| 39 | WHEEL SUB ASSY., RR. | 42650-K2F-NC0 | ZC | ZC | | | F-22-30 | 2 |



SCOOPY (ACF110CBTS) TIPE ENERGETIC.....IN

| No. | MODEL | | ACF110CBTS (TIPE ENERGETIC) | | | | | |
|-----|-----------------------------|----------------|--------------------------------------|-------------------|----------------------------|--------------------------|-----------------------|----------|
| | WARNA | | Mat stardust silver metallic NH-C50M | Valiant red R-383 | Model yang berlaku | | No. blok yang berlaku | No. Ref. |
| | KODE | | | | Model pertama yang berlaku | Model akhir yang berlaku | | |
| | Nama parts berwarna | No. part dasar | NHC50 | R383 | | | | |
| 1 | COVER COMP., HANDLE UPPER | 53250-K2F-NC0 | ZR | ZL | | | F-9 | 4 |
| 2 | COVER SET, L. BODY | 83550-K2F-NC0 | ZA | ZB | | | F-15 | 4 |
| 3 | COVER SET, L. FR. | 64250-K2F-NC0 | ZA | ZB | | | F-12 | 3 |
| 4 | COVER SET, L. UNDER SIDE | 64430-K2F-NC0 | ZA | ZB | | | F-14 | 5 |
| 5 | COVER SET, R. BODY | 83450-K2F-NC0 | ZA | ZB | | | F-15 | 2 |
| 6 | COVER SET, R. FR. | 64200-K2F-NC0 | ZA | ZB | | | F-12 | 2 |
| 7 | COVER SET, R. UNDER SIDE | 64420-K2F-NC0 | ZA | ZB | | | F-14 | 4 |
| 8 | COVER SET, RR. CENTER UPPER | 83520-K2F-NC0 | ZG | ZG | | | F-15 | 3 |
| 9 | COVER, CENTER | 80151-K2F-NC0 | ZG | ZG | | | F-15 | 1 |
| 10 | COVER, FR. TOP | 64301-K2F-NC0 | ZN | ZN | | | F-12 | 4 |
| 11 | COVER, HANDLE LOWER | 53206-K2F-NC0 | ZJ | ZJ | | | F-9 | 3 |
| 12 | COVER, INNER | 81141-K2F-NC0 | ZG | ZG | | | F-12 | 13 |
| 13 | COVER, INNER UPPER | 81134-K2F-NC0 | ZM | ZM | | | F-12 | 10 |
| 14 | COVER, MUFFLER | 18318-K2F-NC0 | ZK | ZK | | | F-30 | 5 |
| 15 | COVER, RR. CENTER | 83750-K2F-NC0 | ZP | ZP | | | F-15 | 5 |
| 16 | COVER, UNDER | 64340-K2F-NC0 | ZB | ZB | | | F-14 | 3 |
| 17 | FENDER, FR. | 61100-K2F-N00 | YC | YC | | | F-11 | 1 |
| 18 | LID ASSY., POCKET | 81130-K2F-NC0 | ZP | ZP | | | F-12 | 6 |
| 19 | LID, BATTERY | 64460-K2F-NC0 | ZC | ZC | | | F-14 | 6 |
| 20 | LID, L. POCKET | 81142-K2F-NC0 | ZM | ZM | | | F-12 | 14 |
| 21 | MARK | 86836-K2F-ND0 | ZB | ZB | | | F-48 | 26 |
| 22 | MARK, HONDA | 86101-K2F-NC0 | ZF | ZF | | | F-48 | 1 |
| 23 | MARK, HONDA | 86101-K2F-NC0 | ZF | ZF | | | F-48 | 2 |
| 24 | MIRROR COMP. | 88211-K2F-NC1 | ZE | ZE | | | F-3 | 2 |
| 25 | MIRROR COMP. | 88211-K2F-ND1 | ZE | ZE | | | F-3 | 2 |

SCOOPY (ACF110CBTS) TIPE ENERGETIC.....IN

| No. | MODEL | | ACF110CBTS (TIPE ENERGETIC) | | | | | |
|-----|-------------------------------|----------------|--------------------------------------|-------------------|----------------------------|--------------------------|-----------------------|----------|
| | WARNA | | Mat stardust silver metallic NH-C50M | Valiant red R-383 | Model yang berlaku | | No. blok yang berlaku | No. Ref. |
| | KODE | | | | Model pertama yang berlaku | Model akhir yang berlaku | | |
| | Nama parts berwarna | No. part dasar | NHC50 | R383 | | | | |
| 26 | PLUG, HOLE | 90656-GCC-000 | ZE | ZE | | | F-12 | 25 |
| 27 | PLUG, HOLE | 90656-GCC-000 | ZE | ZE | | | F-24 | 15 |
| 28 | RING SET, SPEEDOMETER COVER | 53270-K2F-NC0 | ZA | ZA | | | F-2 | 6 |
| 29 | SEAT COMP., DOUBLE | 77200-K2F-NC0 | ZC | ZC | | | F-24 | 3 |
| 30 | STEP, FLOOR | 64310-K2F-NC0 | ZC | ZC | | | F-14 | 2 |
| 31 | STRIPE A, L. FR. COVER | 86645-K2F-NC0 | ZA | ZB | | | F-48 | 13 |
| 32 | STRIPE A, L. UNDER SIDE COVER | 86642-K2F-NC0 | ZA | ZB | | | F-48 | 7 |
| 33 | STRIPE A, R. FR. COVER | 86644-K2F-NC0 | ZA | ZB | | | F-48 | 10 |
| 34 | STRIPE A, R. UNDER SIDE COVER | 86641-K2F-NC0 | ZA | ZB | | | F-48 | 4 |
| 35 | STRIPE B, L. FR. COVER | 86647-K2F-NC0 | ZA | ZB | | | F-48 | 17 |
| 36 | STRIPE B, L. UNDER SIDE COVER | 86649-K2F-NC0 | ZA | ZB | | | F-48 | 19 |
| 37 | STRIPE B, R. FR. COVER | 86646-K2F-NC0 | ZA | ZB | | | F-48 | 16 |
| 38 | STRIPE B, R. UNDER SIDE COVER | 86648-K2F-NC0 | ZA | ZB | | | F-48 | 18 |
| 39 | STRIPE, L. BODY COVER | 86832-K2F-NC0 | ZA | ZB | | | F-48 | 23 |
| 40 | STRIPE, R. BODY COVER | 86831-K2F-NC0 | ZA | ZB | | | F-48 | 20 |
| 41 | WHEEL SUB ASSY., FR. | 44650-K2F-NC0 | ZB | ZB | | | F-20-40 | 6 |
| 42 | WHEEL SUB ASSY., RR. | 42650-K2F-NC0 | ZB | ZB | | | F-22-30 | 2 |



Selang bahan bakar, selang untuk keperluan umum dan selang vinyl

- Selang bahan bakar, selang pemakaian umum dan selang vinyl yang standar dapat diganti dengan part borongan yang dijual dalam bentuk gulungan.
- Sewaktu memesan part pengganti untuk selang bahan bakar, selang pemakaian umum dan selang vinyl yang standar, pakailah nomor part borongan yang dicantumkan pada parts catalog dalam tanda kurung () di bawah nama part, atau pakailah catalog di bawah.
(Panjang standar part borongan adalah 1 m, akan tetapi, yang dicantumkan di dalam catalog dengan < > tersedia dalam panjang 3 m dan 8 m)
- Sewaktu akan memasang selang borongan pengganti, potong dalam panjang yang sama seperti pada part standar.
(Untuk cara pemotongan part borongan, dan cara pemesanan dsb., bacalah manual servis dan instruksi yang diberikan pada part borongan)
- Daftar di bawah adalah catalog dari nomor part standar dan nomor part borongan. Perhatikan bahwa nomor-nomor itu hanya berlaku untuk part pengganti yang terdaftar saja.

| Selang/Pipa bahan bakar | | | |
|-------------------------|-----------------------------------------------------------|---------------------|-------------|
| No. part standar | No. part borongan | Part borongan | |
| | | Diameter dalam (mm) | Panjang (m) |
| 95001-30xxx-2x | 95001-30001-20M | 3,0 | 1 |
| 95001-30xxx-3x | 95001-30001-30M | 3,0 | 1 |
| 95001-30xxx-4x | 95001-30001-40M | 3,0 | 1 |
| 95001-35xxx-2x | 95001-35001-50M <95001-35003-50M> | 3,5 | 1 3 |
| 95001-35xxx-3x | 95001-35001-60M <95001-35003-60M> | 3,5 | 1 |
| 95001-35xxx-4x | 95001-35001-60M <95001-35003-60M> | 3,5 | 1 3 |
| 95001-35xxx-5x | 95001-35001-50M <95001-35003-50M> | 3,5 | 1 3 |
| 95001-35xxx-6x | 95001-35001-60M <95001-35003-60M> | 3,5 | 1 3 |
| 95001-45xxx-2x | 95001-45001-50M <95001-45003-50M> | 4,5 | 1 3 |
| 95001-45xxx-3x | 95001-45001-60M <95001-45003-60M> <95001-45008-60M> | 4,5 | 1 3 8 |
| 95001-45xxx-4x | 95001-45001-60M <95001-45003-60M> <95001-45008-60M> | 4,5 | 1 3 8 |
| 95001-45xxx-5x | 95001-45001-50M <95001-45003-50M> | 4,5 | 1 3 |
| 95001-45xxx-6x | 95001-45001-60M <95001-45003-60M> <95001-45008-60M> | 4,5 | 1 3 8 |
| 95001-55xxx-2x | 95001-55001-50M <95001-55003-50M> <95001-55008-50M> | 5,5 | 1 3 8 |

| Selang/Pipa bahan bakar | | | |
|-------------------------|-----------------------------------------------------------|---------------------|-------------|
| No. part standar | No. part borongan | Part borongan | |
| | | Diameter dalam (mm) | Panjang (m) |
| 95001-55xxx-3x | 95001-55001-60M <95001-55003-60M> <95001-55008-60M> | 5,5 | 1 3 8 |
| 95001-55xxx-4x | 95001-55001-60M <95001-55003-60M> <95001-55008-60M> | 5,5 | 1 3 8 |
| 95001-55xxx-5x | 95001-55001-50M <95001-55003-50M> <95001-55008-50M> | 5,5 | 1 3 8 |
| 95001-55xxx-6x | 95001-55001-60M <95001-55003-60M> <95001-55008-60M> | 5,5 | 1 3 8 |
| 95001-75xxx-2x | 95001-75001-50M <95001-75003-50M> | 7,5 | 1 3 |
| 95001-75xxx-3x | 95001-75001-60M <95001-75003-60M> <95001-75008-60M> | 7,5 | 1 3 8 |
| 95001-75xxx-4x | 95001-75001-60M <95001-75003-60M> <95001-75008-60M> | 7,5 | 1 3 8 |
| 95001-75xxx-5x | 95001-75001-50M <95001-75003-50M> | 7,5 | 1 3 |
| 95001-75xxx-6x | 95001-75001-60M <95001-75003-60M> <95001-75008-60M> | 7,5 | 1 3 8 |
| 95001-80xxx-2x | 95001-80001-50M | 8,0 | 1 |
| 95001-80xxx-3x | 95001-80001-60M | 8,0 | 1 |
| 95001-80xxx-4x | 95001-80001-60M | 8,0 | 1 |
| 95001-80xxx-5x | 95001-80001-50M | 8,0 | 1 |
| 95001-80xxx-6x | 95001-80001-60M | 8,0 | 1 |

| Pipa vinyl | | | | |
|------------------|-----------------------------------------------------------|---------------------|--------------------|-------------|
| No. part standar | No. part borongan | Part borongan | | |
| | | Diameter dalam (mm) | Diameter luar (mm) | Panjang (m) |
| 95003-01xxx-3x | 95003-01001-60M <95003-01003-60M> | 2,9 | 6,8 | 1 3 |
| 95003-01xxx-60 | 95003-01001-60M <95003-01003-60M> | 2,9 | 6,8 | 1 3 |
| 95003-03xxx-3x | 95003-03001-60M <95003-03003-60M> | 3,0 | 6,0 | 1 3 |
| 95003-03xxx-60 | 95003-03001-60M <95003-03003-60M> | 3,0 | 6,0 | 1 3 |
| 95003-05xxx-3x | 95003-05001-60M <95003-05003-60M> <95003-05008-60M> | 3,5 | 6,5 | 1 3 8 |
| 95003-05xxx-60 | 95003-05001-60M <95003-05003-60M> <95003-05008-60M> | 3,5 | 6,5 | 1 3 8 |
| 95003-07xxx-1x | 95003-07001-10M <95003-07003-10M> <95003-07008-10M> | 4,0 | 7,0 | 1 3 8 |
| 95003-07xxx-20 | 95003-07001-10M <95003-07003-10M> <95003-07008-10M> | 4,0 | 7,0 | 1 3 8 |
| 95003-07xxx-3x | 95003-07001-60M <95003-07003-60M> <95003-07008-60M> | 4,0 | 7,0 | 1 3 8 |
| 95003-07xxx-60 | 95003-07001-60M <95003-07003-60M> <95003-07008-60M> | 4,0 | 7,0 | 1 3 8 |
| 95003-07xxx-7x | 95003-07001-70M <95003-07003-70M> <95003-07008-70M> | 4,0 | 7,0 | 1 3 8 |
| 95003-08xxx-1x | 95003-08001-10M <95003-08003-10M> <95003-08008-10M> | 4,5 | 6,5 | 1 3 8 |
| 95003-09xxx-3x | 95003-09001-60M <95003-09003-60M> | 4,5 | 8,0 | 1 3 |
| 95003-09xxx-60 | 95003-09001-60M <95003-09003-60M> | 4,5 | 8,0 | 1 3 |
| 95003-10xxx-1x | 95003-10001-10M <95003-10003-10M> | 5,0 | 8,0 | 1 3 |
| 95003-10xxx-20 | 95003-10001-10M <95003-10003-10M> | 5,0 | 8,0 | 1 |
| 95003-10xxx-3x | 95003-10001-60M <95003-10003-60M> | 5,0 | 8,0 | 1 3 |
| 95003-10xxx-60 | 95003-10001-60M <95003-10003-60M> | 5,0 | 8,0 | 1 3 |
| 95003-11xxx-3x | 95003-11001-60M <95003-11003-60M> <95003-11008-60M> | 5,0 | 9,0 | 1 3 8 |
| 95003-11xxx-60 | 95003-11001-60M <95003-11003-60M> <95003-11008-60M> | 5,0 | 9,0 | 1 3 8 |
| 95003-12xxx-1x | 95003-12001-10M <95003-12003-10M> <95003-12008-10M> | 5,0 | 7,0 | 1 3 8 |
| 95003-12xxx-20 | 95003-12001-10M <95003-12003-10M> <95003-12008-10M> | 5,0 | 7,0 | 1 3 8 |

| Pipa vinyl | | | | |
|------------------|-----------------------------------------------------------|---------------------|--------------------|-------------|
| No. part standar | No. part borongan | Part borongan | | |
| | | Diameter dalam (mm) | Diameter luar (mm) | Panjang (m) |
| 95003-14xxx-1x | 95003-14001-10M <95003-14003-10M> | 6,0 | 9,0 | 1 3 |
| 95003-14xxx-20 | 95003-14001-10M <95003-14003-10M> | 6,0 | 9,0 | 1 3 |
| 95003-14xxx-3x | 95003-14001-60M <95003-14003-60M> | 6,0 | 9,0 | 1 3 |
| 95003-17xxx-1x | 95003-17001-10M <95003-17003-10M> | 7,0 | 9,0 | 1 3 |
| 95003-19xxx-1x | 95003-19001-10M <95003-19003-10M> <95003-19008-10M> | 7,0 | 11,0 | 1 3 8 |
| 95003-19xxx-20 | 95003-19001-10M <95003-19003-10M> <95003-19008-10M> | 7,0 | 11,0 | 1 3 8 |
| 95003-19xxx-3x | 95003-19001-60M <95003-19003-60M> <95003-19008-60M> | 7,0 | 11,0 | 1 3 8 |
| 95003-19xxx-60 | 95003-19001-60M <95003-19003-60M> <95003-19008-60M> | 7,0 | 11,0 | 1 3 8 |
| 95003-21xxx-1x | 95003-21001-10M <95003-21003-10M> | 8,0 | 9,0 | 1 |
| 95003-21xxx-20 | 95003-21001-10M <95003-21003-10M> | 6,0 | 9,0 | 1 3 |
| 95003-23xxx-1x | 95003-23001-10M <95003-23003-10M> | 8,0 | 12,0 | 1 3 |
| 95003-23xxx-20 | 95003-23001-10M <95003-23003-10M> | 8,0 | 12,0 | 1 3 |
| 95003-23xxx-3x | 95003-23001-60M <95003-23003-60M> <95003-23008-60M> | 8,0 | 12,0 | 1 3 8 |
| 95003-23xxx-60 | 95003-23001-60M <95003-23003-60M> <95003-23008-60M> | 8,0 | 12,0 | 1 3 8 |
| 95003-25xxx-1x | 95003-25001-10M <95003-25003-10M> | 9,0 | 11,0 | 1 3 |
| 95003-25xxx-20 | 95003-25001-10M <95003-25003-10M> | 9,0 | 11,0 | 1 3 |
| 95003-25xxx-3x | 95003-25001-60M <95003-25003-60M> | 9,0 | 11,0 | 1 3 |
| 95003-25xxx-7x | 95003-25001-70M <95003-25003-70M> | 9,0 | 11,0 | 1 3 |
| 95003-27xxx-1x | 95003-27001-10M <95003-27003-10M> | 9,0 | 13,0 | 1 3 |
| 95003-27xxx-20 | 95003-27001-10M <95003-27003-10M> | 9,0 | 13,0 | 1 3 |
| 95003-27xxx-3x | 95003-27001-60M <95003-27003-60M> | 9,0 | 13,0 | 1 3 |
| 95003-27xxx-60 | 95003-27001-60M <95003-27003-60M> | 9,0 | 13,0 | 1 3 |
| 95003-33xxx-1x | 95003-33001-10M <95003-33003-10M> | 10,0 | 14,0 | 1 3 |
| 95003-33xxx-20 | 95003-33001-10M <95003-33003-10M> | 10,0 | 14,0 | 1 3 |

| Pipa vinyl | | | | |
|------------------|-----------------------------------------------------------|---------------------|--------------------|-------------|
| No. part standar | No. part borongan | Part borongan | | |
| | | Diameter dalam (mm) | Diameter luar (mm) | Panjang (m) |
| 95003-36xxx-1x | 95003-36001-10M <95003-36003-10M> <95003-36008-10M> | 11,0 | 13,0 | 1 3 8 |
| 95003-36xxx-20 | 95003-36001-10M <95003-36003-10M> <95003-36008-10M> | 11,0 | 13,0 | 1 3 8 |
| 95003-37xxx-3x | 95003-37001-60M <95003-37003-60M> | 11,0 | 15,0 | 1 3 |
| 95003-37xxx-60 | 95003-37001-60M <95003-37003-60M> | 11,0 | 15,0 | 1 3 |
| 95003-38xxx-1x | 95003-38001-10M <95003-38003-10M> | 12,0 | 13,0 | 1 3 |
| 95003-38xxx-20 | 95003-38001-10M <95003-38003-10M> | 12,0 | 13,0 | 1 3 |
| 95003-39xxx-1x | 95003-39001-10M <95003-39003-10M> | 12,0 | 14,0 | 1 3 |
| 95003-39xxx-20 | 95003-39001-10M <95003-39003-10M> | 12,0 | 14,0 | 1 3 |
| 95003-40xxx-20 | 95003-40001-10M <95003-40003-10M> | 12,0 | 16,0 | 1 3 |
| 95003-40xxx-3x | 95003-40001-60M <95003-40003-60M> | 12,0 | 16,0 | 1 3 |
| 95003-40xxx-60 | 95003-40001-60M <95003-40003-60M> | 12,0 | 16,0 | 1 3 |
| 95003-43xxx-1x | 95003-43001-10M <95003-43003-10M> <95003-43008-10M> | 13,0 | 15,0 | 1 3 8 |
| 95003-43xxx-20 | 95003-43001-10M <95003-43003-10M> <95003-43008-10M> | 13,0 | 15,0 | 1 3 8 |
| 95003-45xxx-1x | 95003-45001-10M <95003-45003-10M> <95003-45008-10M> | 14,0 | 18,0 | 1 3 8 |
| 95003-45xxx-20 | 95003-45001-10M <95003-45003-10M> <95003-45008-10M> | 14,0 | 18,0 | 1 3 8 |
| 95003-50xxx-1x | 95003-50001-10M <95003-50003-10M> | 16,0 | 19,0 | 1 3 |
| 95003-50xxx-20 | 95003-50001-10M <95003-50003-10M> | 16,0 | 19,0 | 1 3 |
| 95003-50xxx-3x | 95003-50001-60M <95003-50003-60M> | 16,0 | 19,0 | 1 3 |
| 95003-55xxx-1x | 95003-55001-10M <95003-55003-10M> | 17,5 | 20,5 | 1 3 |
| 95003-55xxx-20 | 95003-55001-10M <95003-55003-10M> | 17,5 | 20,5 | 1 3 |
| 95003-60xxx-1x | 95003-60001-10M <95003-60003-10M> | 22,0 | 27,0 | 1 3 |
| 95003-60xxx-20 | 95003-60001-10M <95003-60003-10M> | 22,0 | 27,0 | 1 3 |
| 95003-60xxx-3x | 95003-60001-60M <95003-60003-60M> | 22,0 | 27,0 | 1 3 |
| 95003-60xxx-60 | 95003-60001-60M <95003-60003-60M> | 22,0 | 27,0 | 1 3 |



| Selang pemakaian umum | | | |
|-----------------------|-----------------------------------------------------------|---------------------|-------------|
| No. part standar | No. part borongan | Part borongan | |
| | | Diameter dalam (mm) | Panjang (m) |
| 95005-11xxx-3x | 95005-11001-30M | 11,0 | 1 |
| 95005-11xxx-5x | 95005-11001-50M | 11,0 | 1 |
| 95005-12xxx-1x | 95005-12001-10M <95005-12003-10M> | 12,0 | 1 3 |
| 95005-12xxx-2x | 95005-12001-20M | 12,0 | 1 |
| 95005-12xxx-3x | 95005-12001-30M | 12,0 | 1 |
| 95005-12xxx-5x | 95005-12001-50M | 12,0 | 1 |
| 95005-14xxx-1x | 95005-14001-10M | 14,0 | 1 |
| 95005-14xxx-2x | 95005-14001-20M <95005-14003-20M> | 14,0 | 1 3 |
| 95005-14xxx-3x | 95005-14001-30M | 14,0 | 1 |
| 95005-14xxx-5x | 95005-14001-50M | 14,0 | 1 |
| 95005-17xxx-1x | 95005-17001-10M | 17,0 | 1 |
| 95005-17xxx-2x | 95005-17001-20M | 17,0 | 1 |
| 95005-17xxx-3x | 95005-17001-30M | 17,0 | 1 |
| 95005-17xxx-5x | 95005-17001-50M | 17,0 | 1 |
| 95005-30xxx-3x | 95005-30001-30M | 3,0 | 1 |
| 95005-30xxx-5x | 95005-30001-50M | 3,0 | 1 |
| 95005-35xxx-1x | 95005-35001-10M <95005-35003-10M> <95005-35008-10M> | 3,5 | 1 3 8 |
| 95005-35xxx-2x | 95005-35001-20M | 3,5 | 1 |
| 95005-35xxx-3x | 95005-35001-30M | 3,5 | 1 |
| 95005-35xxx-4x | 95005-35001-10M <95005-35003-10M> <95005-35008-10M> | 3,5 | 1 3 8 |
| 95005-35xxx-5x | 95005-35001-50M | 3,5 | 1 |
| 95005-45xxx-1x | 95005-45001-10M <95005-45003-10M> <95005-45008-10M> | 4,5 | 1 3 8 |
| 95005-45xxx-2x | 95005-45001-20M | 4,5 | 1 |
| 95005-45xxx-3x | 95005-45001-30M | 4,5 | 1 |

| Selang pemakaian umum | | | |
|-----------------------|-----------------------------------------------------------|---------------------|-------------|
| No. part standar | No. part borongan | Part borongan | |
| | | Diameter dalam (mm) | Panjang (m) |
| 95005-45xxx-4x | 95005-45001-10M <95005-45003-10M> <95005-45008-10M> | 4,5 | 1 3 8 |
| 95005-45xxx-5x | 95005-45001-50M | 4,5 | 1 |
| 95005-50xxx-3x | 95005-50001-30M <95005-50003-30M> | 5,0 | 1 3 |
| 95005-50xxx-5x | 95005-50001-50M | 5,0 | 1 |
| 95005-55xxx-1x | 95005-55001-10M <95005-55003-10M> <95005-55008-10M> | 5,3 | 1 3 8 |
| 95005-55xxx-2x | 95005-55001-20M <95005-55003-20M> | 5,3 | 1 3 |
| 95005-55xxx-4x | 95005-55001-10M <95005-55003-10M> <95005-55008-10M> | 5,3 | 1 3 8 |
| 95005-65xxx-1x | 95005-65001-10M <95005-65003-10M> | 6,5 | 1 3 |
| 95005-65xxx-2x | 95005-65001-20M | 6,5 | 1 |
| 95005-70xxx-3x | 95005-70001-30M <95005-70003-30M> | 7,0 | 1 3 |
| 95005-70xxx-5x | 95005-70001-50M | 7,0 | 1 |
| 95005-75xxx-1x | 95005-75001-10M <95005-75003-10M> | 7,3 | 1 3 |
| 95005-75xxx-2x | 95005-75001-20M | 7,3 | 1 |
| 95005-80xxx-1x | 95005-80001-10M <95005-80003-10M> | 8,0 | 1 3 |
| 95005-80xxx-2x | 95005-80001-20M | 8,0 | 1 |
| 95005-80xxx-3x | 95005-80001-30M | 8,0 | 1 |
| 95005-80xxx-5x | 95005-80001-50M | 8,0 | 1 |
| 95005-91xxx-3x | 95005-91001-30M | 12,0 | 1 |
| 95005-91xxx-5x | 95005-91001-50M | 12,0 | 1 |
| 95005-92xxx-3x | 95005-92001-30M | 12,0 | 1 |
| 95005-92xxx-5x | 95005-92001-50M | 12,0 | 1 |

CATATAN: X ditampilkan untuk mewakili angka yang dihilangkan dan huruf-huruf alfabet romawi.

HATI-HATI : BERBAHAYA sekali apabila selang bahan bakar tertukar dengan selang pemakaian umum atau selang vinyl.

Jangan sekali-kali menggunakan selang pemakaian umum atau selang vinyl sebagai pengganti selang bahan bakar atau sebaliknya. Selalu pakai nomor part borongan yang tepat pada parts catalog, mengikuti service manual atau instruksi-instruksi yang menyertai part borongan.

• **Nomor part borongan untuk selang bahan bakar, selang pemakaian umum dan selang vinyl.**

(Contoh)

9 5 0 0 1 - 7 5 0 0 1 - 5 0 M

Nomor part borongan: Menunjuk ke part borongan.

Kode penandaan (tipe selang): (selang bahan bakar dan selang pemakaian umum).

Ubah kode (untuk selang tambahan): (Selang vinyl)

• Menunjukkan tanda nomor atau urutan perubahan, namun, kode untuk part borongan harus benar- benar 0 (nol).

Tipe kode:

Selang bahan bakar 2: Kepangan merah di luar (dia. dalam 3 mm saja)
 5: Kepangan hitam di dalam
 3: Merah (dia. dalam 3 mm saja)
 4: Abu-abu dengan garis merah (dia. dalam 3 mm saja)
 6: Hitam

Selang vinyl 1: Tembus pandang
 2: Hitam
 3: Merah muda
 6: Merah muda
 7: Hitam pucat

Selang umum 1: Abu-abu
 2: Abu-abu
 3: Hitam
 5: Hitam

Panjang: 001: 1 m (standar)
 003: 3 m
 008: 8 m

Kode D.D.: (selang bahan bakar dan selang pemakaian umum)

| | |
|--------------------|-----------------------------|
| 30: 3,0 mm | 11: 11 mm |
| 35: 3,5 mm | 91: 12 mm (dia. luar 15) mm |
| 45: 4,5 mm | 92: 12 mm (dia. luar 16) mm |
| 50: 5,0 mm | 12: 12 mm (dia. luar 17) mm |
| 55: 5,3 mm, 5,5 mm | 14: 14 mm |
| 65: 6,5 mm | 17: 17 mm |
| 70: 7,0 mm | |
| 75: 7,3 mm, 7,5 mm | |
| 80: 8,0 mm | |

Kode D.D./D.L.: (selang vinyl)

| | | | | | |
|--------------|-------------|---------------|--------------|---------------|--------------|
| 01: D.D. 2,9 | D.L. 6,8 mm | 14: D.D. 6,0 | D.L. 9,0 mm | 37: D.D. 11,0 | D.L. 15,0 mm |
| 03: D.D. 3,0 | D.L. 6,0 mm | 17: D.D. 7,0 | D.L. 9,0 mm | 38: D.D. 12,0 | D.L. 13,0 mm |
| 05: D.D. 3,5 | D.L. 6,5 mm | 19: D.D. 7,0 | D.L. 11,0 mm | 39: D.D. 12,0 | D.L. 14,0 mm |
| 07: D.D. 4,0 | D.L. 7,0 mm | 21: D.D. 8,0 | D.L. 9,0 mm | 40: D.D. 12,0 | D.L. 16,0 mm |
| 08: D.D. 4,5 | D.L. 6,5 mm | 23: D.D. 8,0 | D.L. 12,0 mm | 43: D.D. 13,0 | D.L. 15,0 mm |
| 09: D.D. 4,5 | D.L. 8,0 mm | 25: D.D. 9,0 | D.L. 11,0 mm | 45: D.D. 14,0 | D.L. 18,0 mm |
| 12: D.D. 5,0 | D.L. 7,0 mm | 27: D.D. 9,0 | D.L. 13,0 mm | 50: D.D. 16,0 | D.L. 19,0 mm |
| 10: D.D. 5,0 | D.L. 8,0 mm | 33: D.D. 10,0 | D.L. 14,0 mm | 55: D.D. 17,5 | D.L. 20,5 mm |
| 11: D.D. 5,0 | D.L. 9,0 mm | 36: D.D. 11,0 | D.L. 13,0 mm | 60: D.D. 22,0 | D.L. 27,0 mm |

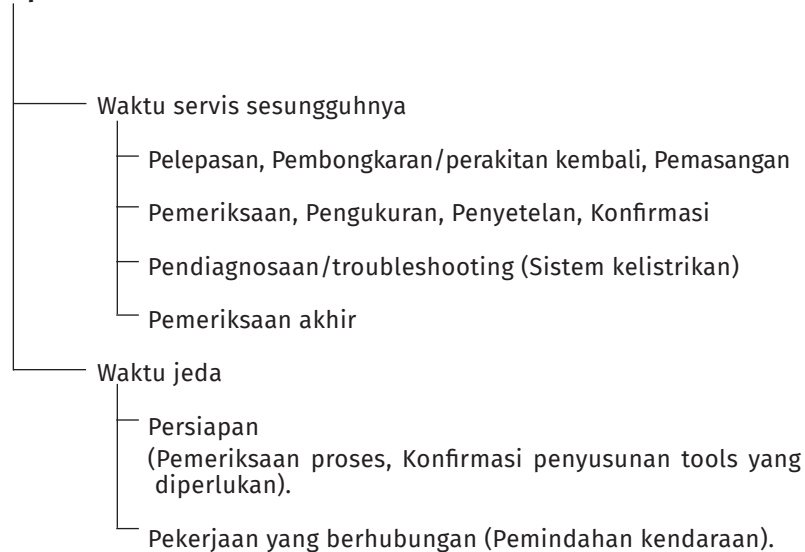
Tipe selang: 1: Selang bahan bakar
 3: Selang vinyl
 5: Selang umum



FLAT RATE SERVICE TIME

Flat rate service time (FRT) adalah waktu standar yang diperlukan untuk menyervis sebuah sepeda motor/skuter, yang terdaftar di dalam parts catalog ini untuk membantu AHASS mengontrol proses kerja yang sesungguhnya dan menghitung biaya servis dengan memakai FRT sebagai patokan.

Sistem penentuan FRT



* Waktu jeda ditentukan dengan mengalikan waktu servis sesungguhnya dengan koefisien tertentu.

Metode Penulisan

Bagian-bagian yang diservis yang diperlihatkan di dalam teks yang tercantum dengan waktu pekerjaan part-part yang diganti sebagai subyeknya. Bagian-bagian lain yang diservis yang tidak menggunakan penggantian parts (pelepasan/pemasangan, penyetelan, pemeriksaan/pengukuran, dan pekerjaan lain) tercantum secara bersama pada bagian pendahuluan yang digolongkan menurut jenis pekerjaan.

Standar penentuan FRT

- Sistem desimal (dalam satuan 0,1) dipakai untuk menentukan FRT oleh karena mudah untuk menghitung upah.
Contoh: (0,1) → 6 menit, (0,2) → 12 menit
[Ongkos jasa per jam] x [FRT] = [Upah]
- FRT ditentukan dengan tool (perkakas) tangan.
- Bagian-bagian yang diservis dan FRT dapat berubah tergantung pada pengembangan tools dan peralatan servis serta perbaikan pada prosedur servis.

Prosedur kerja

- Oleh karena prosedur kerja ditentukan berdasarkan waktu kerja dengan metode kerja yang diuraikan di dalam Buku Pedoman Reparasi, pakailah Buku ini sebagai pegangan.
- Pekerjaan servis yang memerlukan waktu singkat harus tetap memperhatikan keamanan pekerjaan dan garansi dari sepeda motor/skuter dalam penentuan bagian-bagian yang diservis yang tidak dimuat di dalam Buku Pedoman Reparasi.
- Pada dasarnya pekerjaan dilakukan oleh satu orang, dan apabila diperlukan dua atau lebih orang untuk mengerjakannya, penentuan waktu kerja dilakukan sebagai waktu total untuk sejumlah orang tersebut.
- Nilai yang ditentukan untuk tingkat kemampuan seorang pekerja adalah tiga tahun pengalaman dalam perbaikan kendaraan-kendaraan Honda sebagai standar.
- Special tools dan peralatan servis yang dipakai dalam penentuan FRT adalah yang ditentukan atau dianjurkan di dalam Buku Pedoman Reparasi.

Bagian yang diservis yang tidak ada FRTnya

- Aksesori dan parts yang diservis yang tidak terdaftar di dalam parts catalog ini.
- Lokasi-lokasi yang mengalami sedikit sekali pemburukan kondisi atau kerusakan dalam pemakaian normal.
- Pekerjaan servis yang dapat diselesaikan dengan sekali sentuh.
- Pekerjaan servis yang jarang sekali dilakukan (yaitu yang jarang sekali mengalami masalah dan frekuensi servis).
- * Jika FRT tidak tercantum, hitunglah upah kerja berdasarkan perkiraan waktu kerja sesungguhnya.

Pekerjaan yang tidak ada FRTnya

- Pembuangan oli dan cairan coolant, Waktu tunggu untuk pemanasan mesin dan sebagainya.
- Pekerjaan tambahan yang meliputi pelepasan/pemasangan perlengkapan luar yang standar.
- Waktu tidak langsung untuk melakukan servis dengan mendatangi pembeli sepeda motor/skuter, tukar tambah, dan pengiriman sepeda motor/skuter.
- Waktu tidak langsung yang diperlukan untuk pemesanan dan penyerahan parts.
- Ongkos untuk bahan perekat, grease, dsb. yang dipakai untuk pekerjaan servis.

**Penjelasan FRT dengan menggunakan contoh
(Contoh mungkin berbeda dari item yang tercantum)**

| No. Ref. | L.O.N. | (Nomor ref. relatif) Deskripsi | F.R.T. |
|----------|---------|--------------------------------------------------------------------------------------|--------|
| ① | 111118 | (1, 3, 4, 7) CAMSHAFT 4.5 | ② |
| ③ | 111118A | ⑥ • Termasuk: Penyetelan renggang klep Ganti rocker arm tambahkan 1.0 | ⑤ |

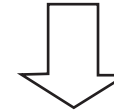
- ① No. Referensi dari gambar part yang menunjukkan lokasi kerja untuk penggantian.
- ② FRT adalah singkatan dari Flat Rate Time menunjukkan waktu servis standar yang dibutuhkan untuk penggantian.
- ③ LON adalah singkatan dari Labor Operation Number, yaitu klasifikasi dari item servis dengan kode unit kerja.
Kode kerja yang sama digunakan tidak tergantung dari model.
Pengerjaan standar ditandai dengan kode 6 digit, dan pengerjaan tambahan ditandai dengan kode 7 digit.
- ④ Menyatakan penggantian camshaft dan FRT4,5.
- ⑤ Menyatakan bahwa FRT1,0 akan ditambahkan jika pekerjaan tambahan (penggantian rocker arm) dilakukan sehubungan dengan penggantian camshaft.

- ⑥ Menyatakan isi pekerjaan yang termasuk di dalam bagian yang diservis.
- ⑦ Menyatakan No. referensi yang pekerjaan dan waktunya adalah sama dengan FRT4,5 untuk camshaft.

(Daerah jangkauan aplikasi terbatas pada bagian-bagian yang diservis tanpa penentuan LON di dalam blok yang sama)

**Cara mencari bagian yang diservis dengan memakai contoh
(penggantian camshaft)**

Buka ke halaman blok dimana gambar spare part camshaft diperlihatkan.



Carilah gambar camshaft, dan carilah bagian yang diservis dan FRT yang sesuai dengan No. referensi.

Tanda penunjuk untuk pencantuman bagian-bagian yang diservis yang terdapat lanjutan pada halaman berikutnya

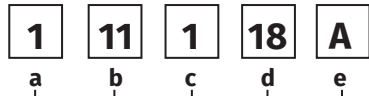
| No. Ref. | L.O.N. | (Nomor ref. relatif) Deskripsi | F.R.T. |
|-------------|--------|-----------------------------------|--------|
| 2 | 111118 | CAMSHAFT | 4,5 |
| | . | . | . |
| | . | . | . |

+
Tanda yang diperlihatkan pada baris terakhir.

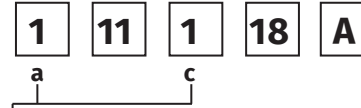
Blok yang tidak ada penentuan FRT

| No. Ref. | L.O.N. | (Nomor ref. relatif) Deskripsi | F.R.T. |
|----------------------------------|--------|-----------------------------------|--------|
| TIDAK ADA INFORMASI | | | |

• Sistem kode LON



- a) Kode golongan Mesin
- b) Kode lokasi/fungsi Bagian atas mesin
- c) Kode pekerjaan Ganti
- d) Nomor urutan pekerjaan (Kode unit dapat diperlihatkan dengan abjad) camshaft (Tidak ada aturan kode tetap)
- e) Kode tambahan Ganti rocker arm (Tidak ada aturan kode tetap)



a) Kode kategori dan klasifikasi

| Kode | Kategori |
|------|------------------------------|
| 1 | Mesin |
| 2 | Transmisi |
| 3 | Bahan bakar & Pembuangan gas |
| 4 | Rangka & Badan |
| 5 | Kemudi/Suspensi |
| 6 | Kelistrikan |
| 7 | Roda/Rem |
| 8 | Alat pengontrol/instrumen |
| 9 | - |
| 0 | - |

c) Kode pekerjaan dan klasifikasi

| Kode | Kategori pekerjaan |
|------|-------------------------------------------------------------------------------|
| 1 | Ganti, Pelepasan/Pemasangan, Ganti |
| 2 | Overhaul |
| 3 | Setel, Balans |
| 4 | (Pekerjaan yang berhubungan dengan pengecatan: Lapisan-atas) |
| 5 | Test, Pemeriksaan/diagnosa, Pengukuran, Pemeriksaan |
| 6 | (Pekerjaan yang berhubungan dengan overhaul: Rebore = korter) |
| 7 | (Pekerjaan yang berhubungan dengan overhaul: Reseal = perapatan kembali) |
| 8 | (Resurface = Pembentukan kembali permukaan) |
| 9 | (Pekerjaan yang berhubungan dengan pengecatan: Refinish = perhalus permukaan) |
| 0 | Perbaikan, Pembersihan, Pembuangan angin palsu |



Bagian utama yang diservis tanpa memakai spare parts
 Pelepasan/Pemasangan, Penyetelan, Pemeriksaan/Pengukuran, Pekerjaan lain
 [E: Mesin, F: Rangka]

*** PEKERJAAN LAIN SELAIN PENGGANTIAN PARTS**

• **Pelepasan/Pemasangan**

Set untuk konfigurasi dengan parts dilepaskan dari kendaraan.

| | LON | DESKRIPSI | FRT |
|---|--------|------------------------------------------------------------------------------------------------------|-----|
| E | 1101E5 | MEMIRINGKAN ASSY., MESIN - PELEPASAN/PEMASANGAN TERMASUK: Semua penyetelan yang diperlukan | 2,0 |
| | 3111D5 | ASSY., THROTTLE BODY - PELEPASAN/PEMASANGAN | 0,9 |
| | 1101E6 | PEMISAHAN CRANKCASE TERMASUK: Penurunan dan pemasangan mesin | 4,0 |

• **Penyetelan**

| | LON | DESKRIPSI | FRT |
|---|---------|------------------------------------------------------------------------------------|-----|
| E | 3143A0 | PUTARAN STASIONER MESIN - PENYETELAN | 0,1 |
| | 6143A1 | BUSI - PENYETELAN/PEMBERSIHAN | 0,1 |
| | 1113A0 | JARAK RENGANG VALVE - PENYETELAN CATATAN: Untuk 1 kendaraan | 0,5 |
| F | 6163A0 | LAMPU DEPAN - MENGARAHKAN | 0,1 |
| | 7113A1 | REM BELAKANG - PENYETELAN TIDAK TERMASUK: Penyetelan kampas rem belakang | 0,1 |
| | 7113A1A | Penyetelan equalizer tambahkan | 0,4 |
| | 3113A3 | PENGOPERASIAN GAS TANGAN - PENYETELAN | 0,1 |

• **Pemeriksaan/Pengukuran**

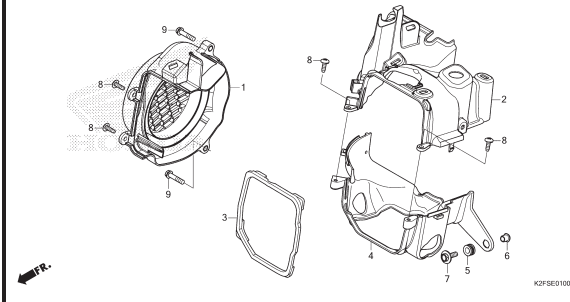
| | LON | DESKRIPSI | FRT |
|---|--------|-------------------------------------------------------------------------------------------------------------------------------|-----|
| E | 1115A0 | TEKANAN KOMPRESI - PENGUKURAN | 0,2 |
| | 6145A0 | WAKTU PENGAPIAN - PEMERIKSAAN | 0,4 |
| F | 6105A0 | BATTERY - PENGISIAN TERMASUK: Dalam kasus jenis battery terbuka, periksa tinggi permukaan electrolyte dan pengisian | 0,2 |

• **Pekerjaan lain**

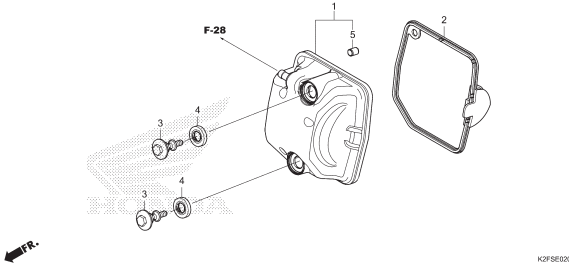
| | LON | DESKRIPSI | FRT |
|---|--------|--------------------------------------------------------------|-----|
| E | 1130A1 | SARINGAN KASA OLI - PEMBERSIHAN | 0,2 |
| F | 7110A0 | REM DEPAN - PEMBUANGAN UDARA PALSU | 0,2 |
| | 3115A3 | ECM INITIALIZE LEARNING | 0,2 |
| | 6155A0 | SMART CARD KEY MEMORIZATION | 0,5 |
| | 6155A1 | REGISTRASI REMOTE TRANSMITTER ATAU KUNCI TERINTEGRASI | 0,1 |
| | 6185A0 | UPDATE ECM/PCM | 0,3 |

KELOMPOK MESIN

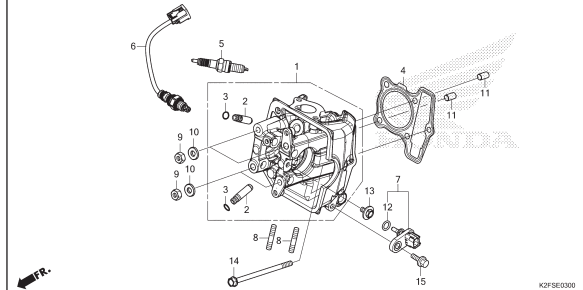
E-1 SHROUD/FAN COVER



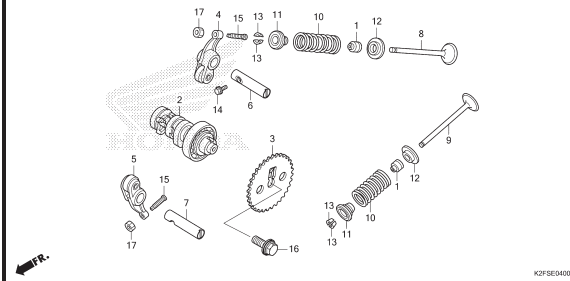
E-2 CYLINDER HEAD COVER



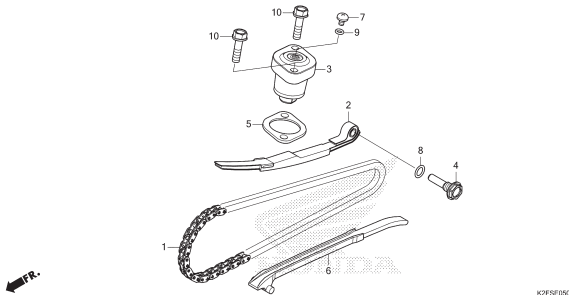
E-3 CYLINDER HEAD



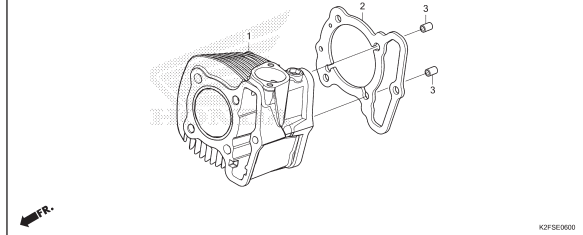
E-4 CAMSHAFT/VALVE



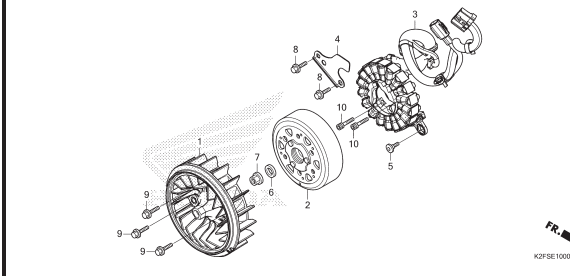
E-5 CAM CHAIN/TENSIONER



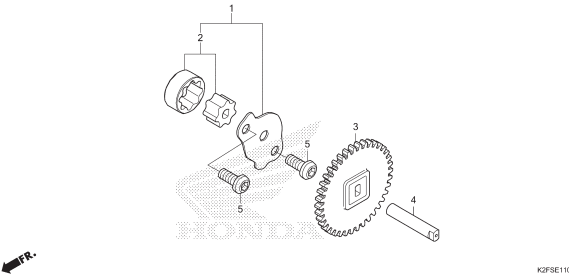
E-6 CYLINDER



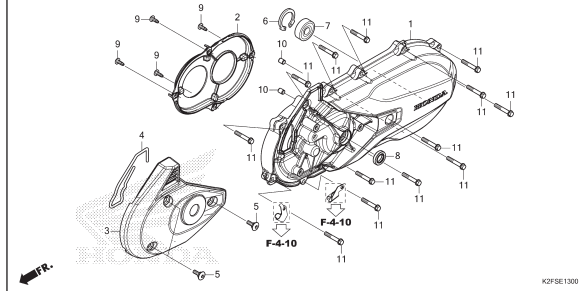
E-10 A.C.G. STARTER



E-11 OIL PUMP



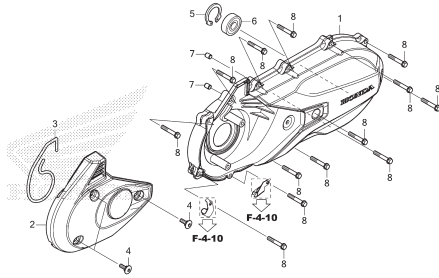
E-13 LEFT CRANKCASE COVER (ACF110CBTS-IN,3IN)



2

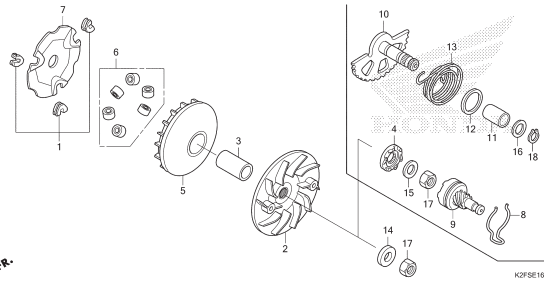
KELOMPOK MESIN

E-13-1 LEFT CRANKCASE COVER (ACF110CBTS-2IN,4IN)



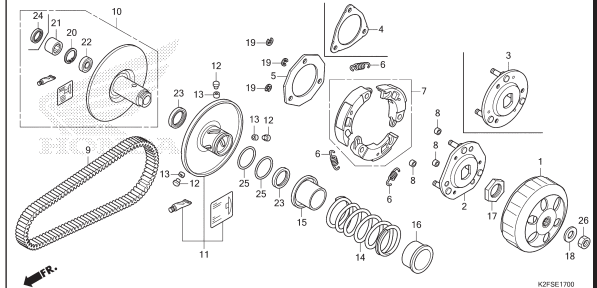
K2FSE1301

E-16 DRIVE FACE



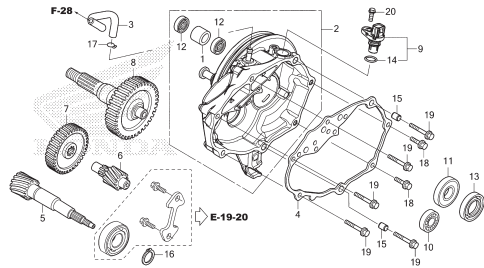
K2FSE1600

E-17 DRIVEN FACE



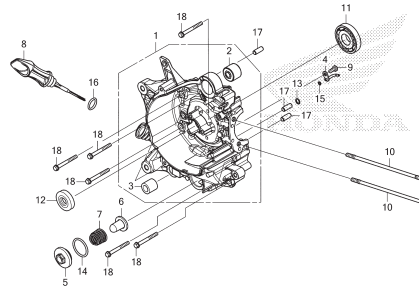
K2FSE1700

E-17-10 TRANSMISSION



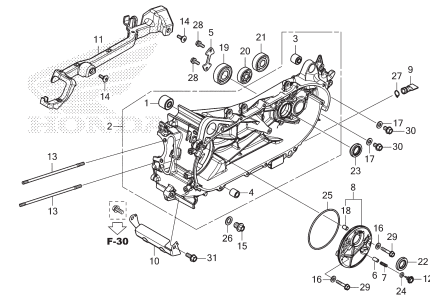
K2FSE1710

E-19-10 RIGHT CRANKCASE



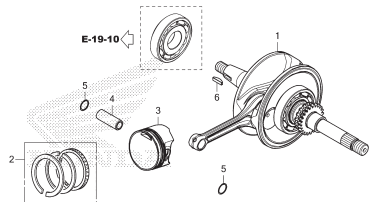
K2FSE1910

E-19-20 LEFT CRANKCASE



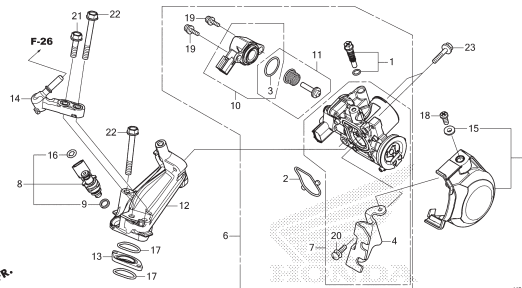
K2FSE1920

E-20 CRANKSHAFT/PISTON



K2FSE2000

E-22 THROTTLE BODY

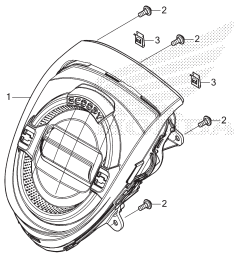


K2FSE2200

KELOMPOK RANGKA

F-1

HEADLIGHT

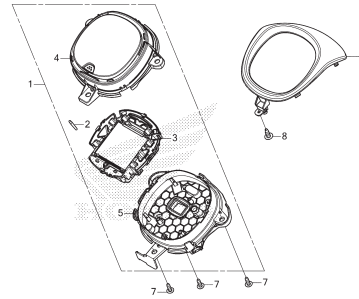


FR.

K2FSF0100

F-2

METER

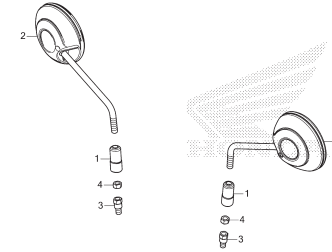


FR.

K2FSF0200

F-3

MIRROR

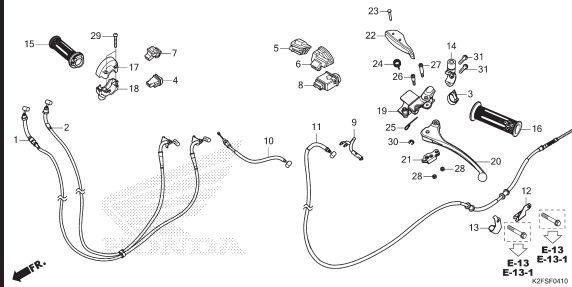


FR.

K2FSF0300

F-4-10

HANDLE LEVER/SWITCH/CABLE

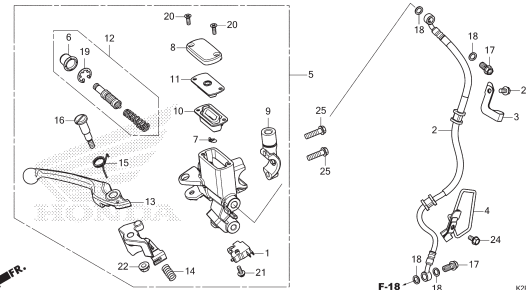


FR.

K2FSF0410

F-5

FRONT BRAKE MASTER CYLINDER

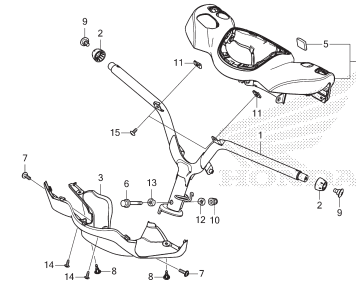


FR.

K2FSF0500

F-9

HANDLE PIPE

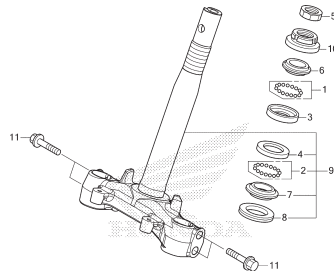


FR.

K2FSF0600

F-10

STEERING STEM

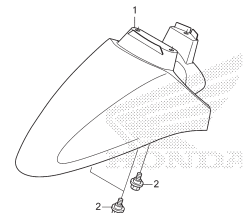


FR.

K2FSF1000

F-11

FRONT FENDER

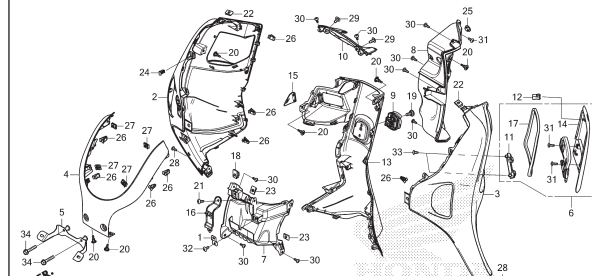


FR.

K2FSF1100

F-12

FRONT COVER/INNER COVER



FR.

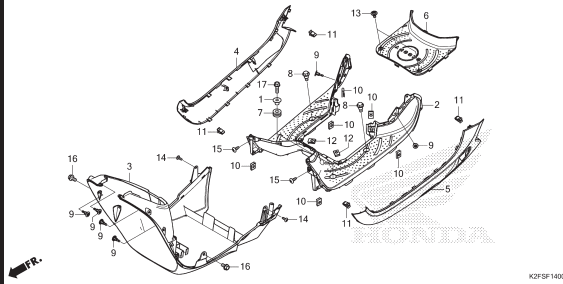
K2FSF1200

3

KELOMPOK RANGKA

F-14

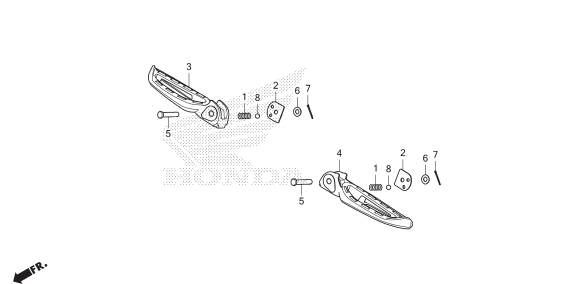
FLOOR STEP



K2FSF1400

F-14-10

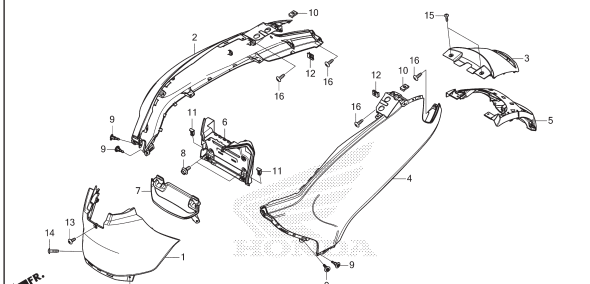
PILLION STEP



K2FSF1410

F-15

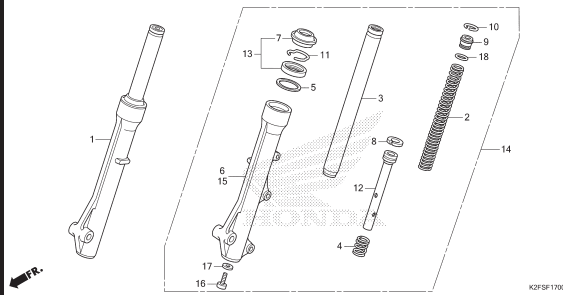
BODY COVER



K2FSF1500

F-17

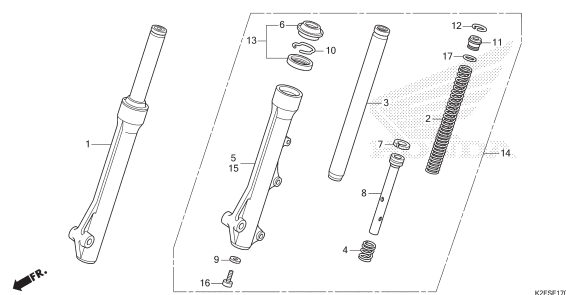
FRONT FORK(SHOWA)



K2FSF1700

F-17-1

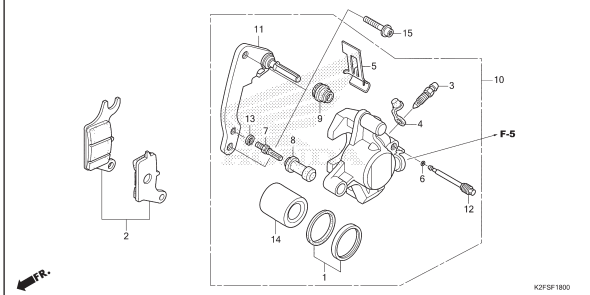
FRONT FORK(KYB)



K2FSF1701

F-18

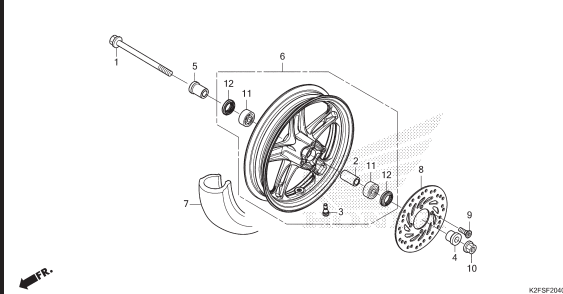
FRONT BRAKE CALIPER



K2FSF1800

F-20-40

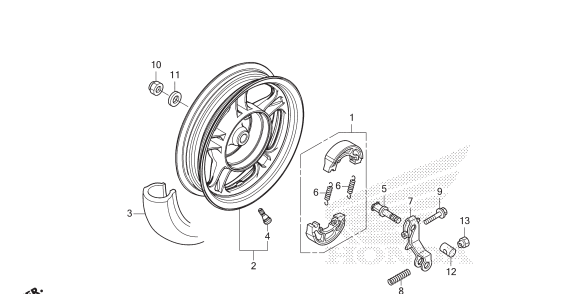
FRONT WHEEL



K2FSF2040

F-22-30

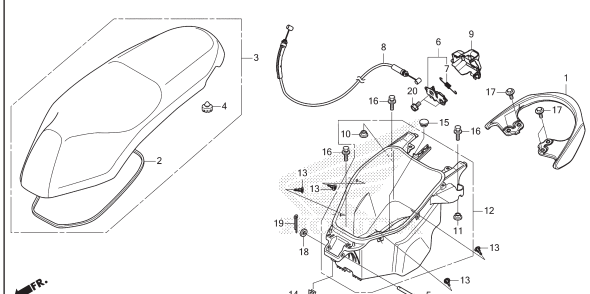
REAR WHEEL



K2FSF2230

F-24

SEAT/LUGGAGE BOX

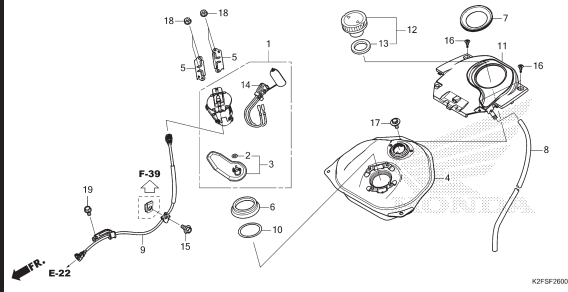


K2FSF2400

KELOMPOK RANGKA

F-26

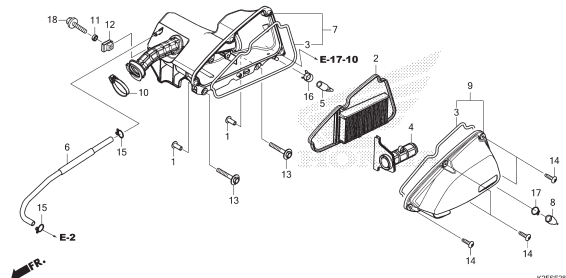
FUEL TANK



K2FSF2600

F-28

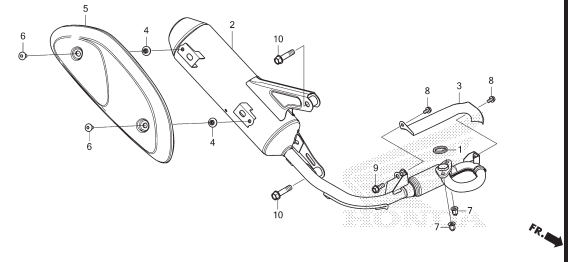
AIR CLEANER



K2FSF2800

F-30

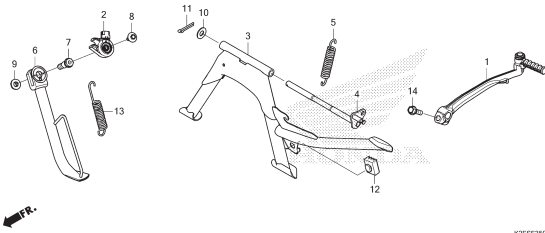
EXHAUST MUFFLER



K2FSF3000

F-35

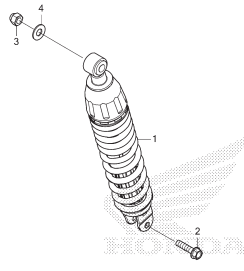
STAND/KICK STARTER ARM



K2FSF3500

F-36

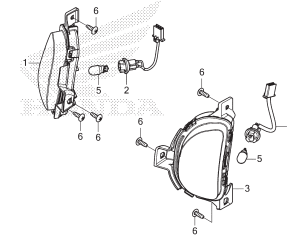
REAR CUSHION



K2FSF3600

F-37

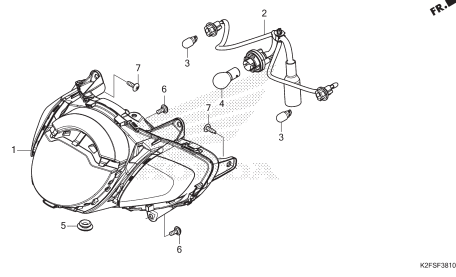
WINKER



K2FSF3700

F-38-10

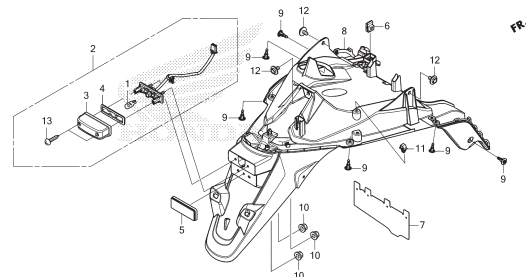
REAR COMBINATION LIGHT



K2FSF3810

F-39

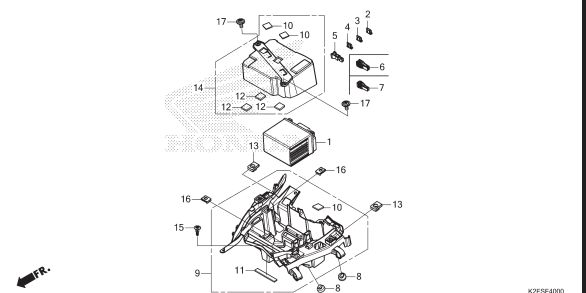
REAR FENDER



K2FSF3900

F-40

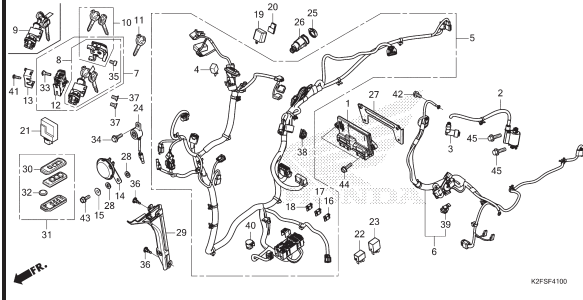
BATTERY



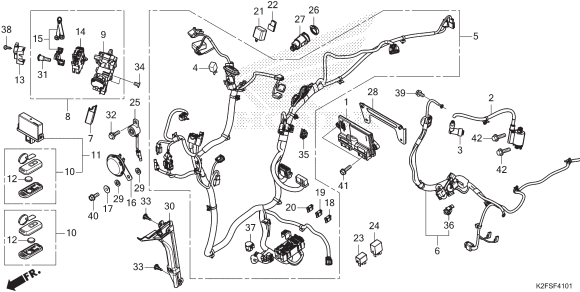
K2FSF4000

KELOMPOK RANGKA

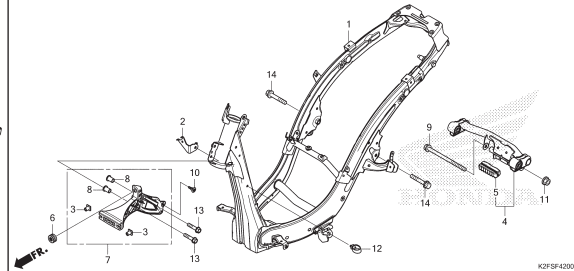
F-41 WIRE HARNESS (ACF110CBTS-IN,3IN)



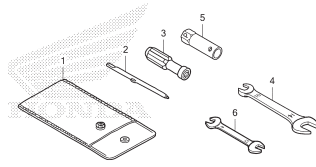
F-41-1 WIRE HARNESS (ACF110CBTS-2IN,4IN)



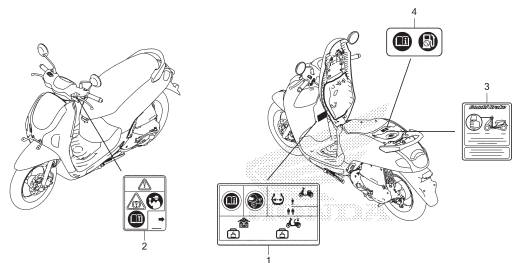
F-42 FRAME BODY



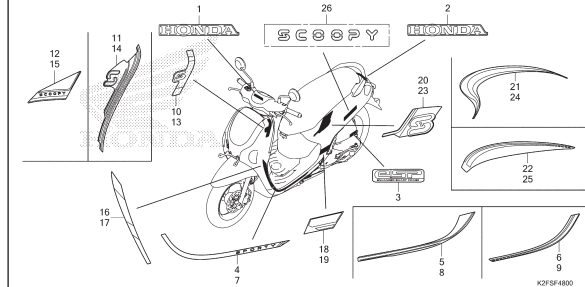
F-46 TOOL



F-47 CAUTION LABEL

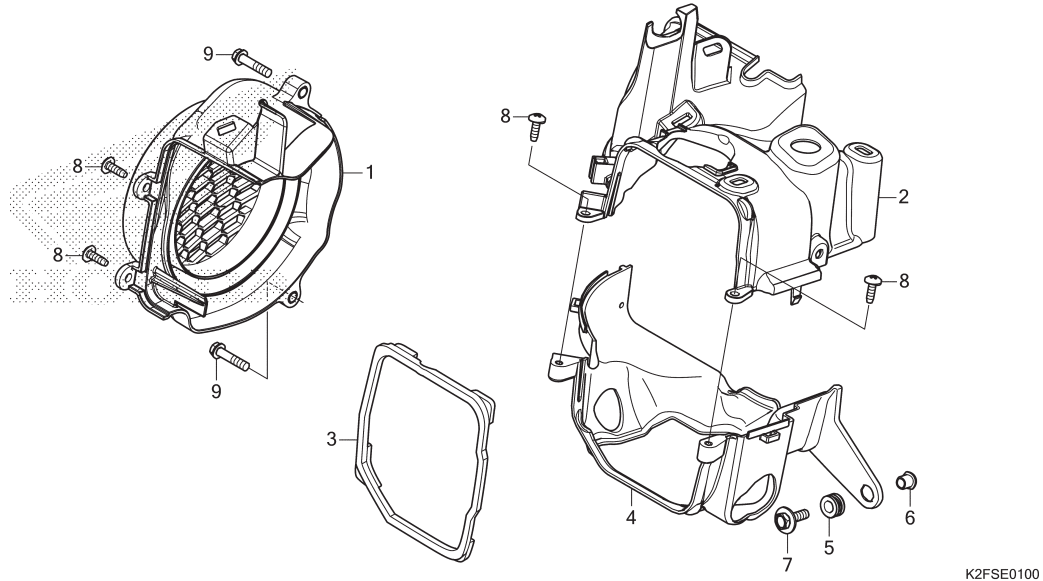


F-48 MARK/STRIPE



E-1

SHROUD/FAN COVER



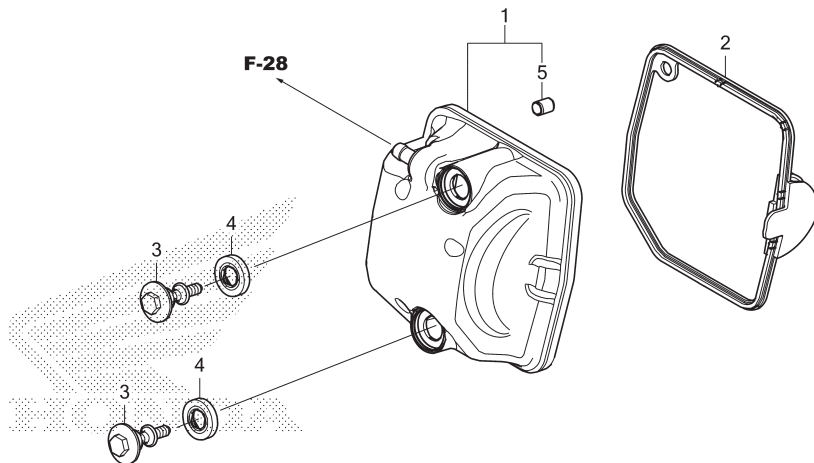
| No. Ref. | L.O.N. | (Nomor ref. relatif) Deskripsi | F.R.T. |
|----------|--------|-----------------------------------|--------|
| 1 | 1151E0 | COVER, FAN..... | 0,2 |
| 2 | 1111U9 | SHROUD, ENGINE :UPPER..... | 1,2 |
| 4 | 1111V0 | SHROUD, ENGINE :LOWER..... | 1,1 |
| | 1111Y1 | SHROUD, ENGINE :KEDUANYA..... | 1,5 |

| No. Ref. | No. Part | Deskripsi | Jumlah <small>SCOOPIY (ACF110) CBS ISS(CBT) 2024(S)</small> | No. Seri | Kode Parts Catalog |
|----------|----------------|--------------------------------|------------------------------------------------------------------------|----------|--------------------|
| 1 | 19610-K1A-N80 | COVER COMP., COOLING FAN..... | 1 | | |
| 2 | 19621-K1A-N00 | SHROUD, IN..... | 1 | | |
| 3 | 19625-K0J-N00 | SEAL, SHROUD..... | 1 | | |
| 4 | 19631-K1A-N00 | SHROUD, EX..... | 1 | | |
| 5 | 19639-GBC-000 | RUBBER, MOUNTING..... | 1 | | |
| 6 | 33715-GB0-900 | COLLAR, TAILLIGHT SETTING..... | 1 | | |
| 7 | 93404-06020-00 | BOLT-WASHER, 6X20..... | 1 | | |
| 8 | 93903-25310 | SCREW, TAPPING, 5X16..... | 4 | | |
| 9 | 96001-06025-07 | BOLT, FLANGE, 6X25..... | 2 | | |



E-2

CYLINDER HEAD COVER



K2FSE0200

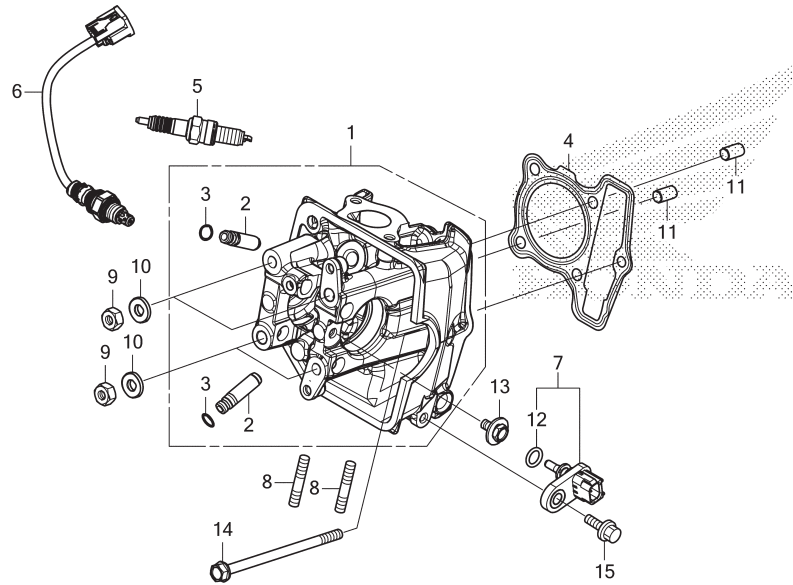
| No. Ref. | L.O.N. | (Nomor ref. relatif) Deskripsi | F.R.T. |
|----------|--------|-----------------------------------|--------|
| 1 | 1111C4 | COVER, CYLINDER HEAD..... | 0,2 |
| 2 | 1111D2 | GASKET, CYLINDER HEAD COVER..... | 0,2 |

FR.

| No. Ref. | No. Part | Deskripsi | Jumlah <small>SCOOPY (ACF110) CBS ISS(CBT) 2024(S)</small> | No. Seri | Kode Parts Catalog |
|----------|---------------|-----------------------------------------------|-----------------------------------------------------------------------|----------|--------------------|
| 1 | 12310-K1A-N80 | COVER COMP., HEAD | 1 | | |
| 2 | 12391-K0J-N01 | GASKET COMP., CYLINDER HEAD COVER(OHTSUKA) | 1 | | |
| | 12391-K1A-N01 | GASKET COMP., CYLINDER HEAD COVER(NOK) | 1 | | |
| | 12391-K1A-N02 | GASKET COMP., CYLINDER HEAD COVER(SANPO) | 1 | | |
| | 12391-K1A-N81 | GASKET COMP., CYLINDER HEAD COVER | 1 | | |
| 3 | 90017-GCC-000 | BOLT, HEAD COVER | 2 | | |
| 4 | 90543-MV9-670 | RUBBER, MOUNTING | 2 | | |
| 5 | 94301-08100 | DOWEL PIN, 8X10 | 1 | | |

E-3

CYLINDER HEAD



K2FSE0300

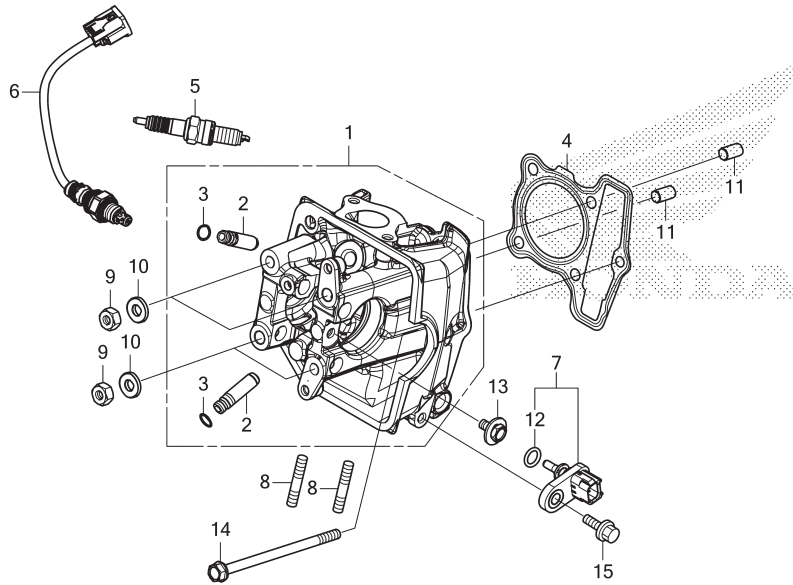
| No. Ref. | L.O.N. | (Nomor ref. relatif) Deskripsi | F.R.T. |
|----------|--------|------------------------------------------------------------------------------------------------------------------------------------------------|--------|
| 1 | 111106 | HEAD, CYLINDER..... .TERMASUK: Penurunan dan pemasangan mesin .TERMASUK: Penyetelan valve dan reface | 3,8 |
| 2 | 1111L9 | GUIDE, INTAKE VALVE(SATU)..... .TERMASUK: Penurunan dan pemasangan mesin .TERMASUK: Reaming .TERMASUK: Penyetelan valve dan reface | 3,5 |
| | 1111M0 | GUIDE, EXHAUST VALVE(SATU)..... .TERMASUK: Penurunan dan pemasangan mesin .TERMASUK: Reaming .TERMASUK: Penyetelan valve dan reface | 3,5 |
| | 1111M9 | GUIDE, VALVE :UNTUK 1 KENDARAAN . .TERMASUK: Penurunan dan pemasangan mesin .TERMASUK: Reaming .TERMASUK: Penyetelan valve dan reface | 3,8 |
| + 4 | 111115 | GASKET, CYLINDER HEAD..... | 2,6 |

| No. Ref. | No. Part | Deskripsi | Jumlah <small>SCOOPIY (ACF110) CBS ISS(CBT) 2024(S)</small> | No. Seri | Kode Parts Catalog |
|----------|----------------|-----------------------------------------------|------------------------------------------------------------------------|----------|--------------------|
| 1 | 12200-K1A-N80 | HEAD COMP., CYLINDER | 1 | | |
| 2 | 12204-K0J-P00 | GUIDE, VALVE(O.S.) | 2 | | |
| 3 | 12206-K0J-N00 | CLIP, VALVE GUIDE | 2 | | |
| 4 | 12251-K0J-N01 | GASKET, CYLINDER HEAD | 1 | | |
| | 12252-K0J-N00 | GASKET, CYLINDER HEAD(O.S.) (0.75/1.00) | (1) | | |
| 5 | 31919-K25-601 | PLUG, SPARK(MR9C-9N)(NGK) | 1 | | |
| | 31919-K25-602 | PLUG, SPARK(U27EPR-N9)(DENSO) .. | 1 | | |
| 6 | 36532-K1A-N01 | SENSOR, OXYGEN | 1 | | |
| 7 | 37750-K0J-N21 | SENSOR ASSY., OIL TEMPERATURE (MITSUBISHI) | 1 | | |
| | 37750-K1A-N01 | SENSOR ASSY., OIL TEMPERATURE (PANASONIC) | 1 | | |
| 8 | 90032-K0J-N00 | BOLT, STUD, 7X16.5 | 2 | | |
| 9 | 90201-GCC-000 | NUT, HEX., 7MM | 4 | | |
| 10 | 90402-KMW-740 | WASHER, 7.2X16X2.5 | 4 | | |
| 11 | 90701-KFM-900 | DOWEL PIN, SPECIAL, 8X14 | 2 | | |
| 12 | 91304-K0J-N21 | O-RING | 1 | | |
| | 91304-K1A-N01 | O-RING, 6.3X2.5 | 1 | | |
| 13 | 93404-06012-00 | BOLT-WASHER, 6X12 | 1 | | |
| 14 | 95701-06105-00 | BOLT, FLANGE, 6X105 | 1 | | |
| 15 | 96001-06016-00 | BOLT, FLANGE, 6X16 | 1 | | |



E-3

CYLINDER HEAD



| No. Ref. | L.O.N. | (Nomor ref. relatif) Deskripsi | F.R.T. |
|----------|--------|-------------------------------------------|--------|
| + 4 | | .TERMASUK: Penurunan dan pemasangan mesin | |
| 5 | 614130 | PLUG, SPARK | 0,2 |
| 6 | 617121 | SENSOR, OXYGEN | 0,9 |
| 7 | 617151 | SENSOR, OIL TEMPERATURE | 0,3 |

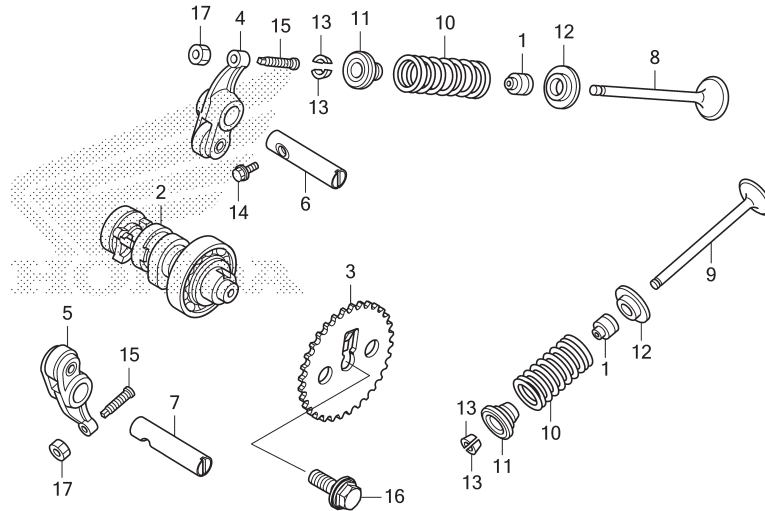
K2FSE0300

2

FR.

E-4

CAMSHAFT/VALVE



FR.

K2FSE0400

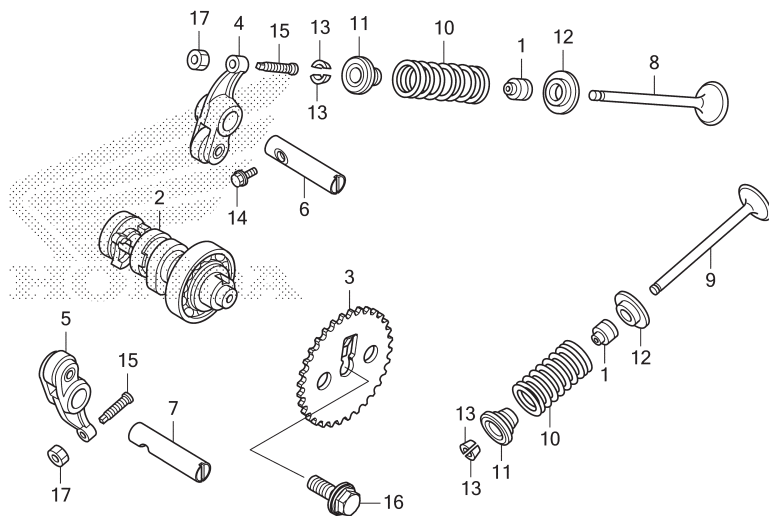
| No. Ref. | L.O.N. | (Nomor ref. relatif) Deskripsi | F.R.T. |
|----------|--------|-----------------------------------------------------------------------------------------|--------|
| 2 | 111118 | CAMSHAFTTERMASUK: Penurunan dan pemasangan mesin | 2,8 |
| 3 | 1111Q4 | SPROCKET, CAMTERMASUK: Penurunan dan pemasangan mesin | 2,3 |
| 4 | 1111K8 | ARM, INTAKE VALVE ROCKER(SATU).. .TERMASUK: Penurunan dan pemasangan mesin | 2,8 |
| 5 | 1111K9 | ARM, EXHAUST VALVE ROCKER(SATU). .TERMASUK: Penurunan dan pemasangan mesin | 2,8 |
| | 1111L8 | ARM, VALVE ROCKER :UNTUK 1 KENDARAANTERMASUK: Penurunan dan pemasangan mesin | 2,8 |
| 8 | 1111N0 | VALVE, INTAKE(SATU)TERMASUK: Penurunan dan pemasangan mesin | 3,1 |

| No. Ref. | No. Part | Deskripsi | Jumlah <small>SCOOPIY (ACF110) CBS ISS(CBT) 2024(S)</small> | No. Seri | Kode Parts Catalog |
|----------|---------------|----------------------------------------|------------------------------------------------------------------------|----------|--------------------|
| 1 | 12209-K56-N01 | SEAL, VALVE STEM(NOK) | 2 | | |
| | 12209-ML0-722 | SEAL, VALVE STEM(ARAI) | 2 | | |
| 2 | 14100-K1A-N80 | CAMSHAFT COMP. | 1 | | |
| 3 | 14321-K0J-N00 | SPROCKET, CAM(32T) | 1 | | |
| 4 | 14430-K0J-N00 | ARM COMP., IN. VALVE ROCKER | 1 | | |
| 5 | 14440-K0J-N00 | ARM COMP., EX. VALVE ROCKER | 1 | | |
| 6 | 14451-K0P-D60 | SHAFT, IN. ROCKER ARM | 1 | | |
| 7 | 14452-K0P-D60 | SHAFT, EX. ROCKER ARM | 1 | | |
| 8 | 14711-K0L-D00 | VALVE, IN. | 1 | | |
| 9 | 14721-K0J-N00 | VALVE, EX. | 1 | | |
| 10 | 14751-K0J-N02 | SPRING, VALVE (PT. INDOSPRING TBK.) | 2 | | |
| | 14751-K1A-N01 | SPRING, VALVE(CHUO HATSUJO) | 2 | | |
| 11 | 14771-K0J-N00 | RETAINER, VALVE SPRING | 2 | | |
| 12 | 14777-K0J-N00 | SEAT, VALVE SPRING | 2 | | |
| 13 | 14781-KYJ-710 | COTTER, VALVE | 4 | | |
| | 14781-ML0-720 | COTTER, VALVE(FUJI OOZX) | 4 | | |
| 14 | 90002-KWB-600 | BOLT, FLANGE, 5X12 | 1 | | |
| 15 | 90012-KWW-740 | SCREW, TAPPET ADJUSTING | 2 | | |
| 16 | 90082-KYY-900 | BOLT-WASHER, 8X22 | 1 | | |
| 17 | 90206-001-000 | NUT, TAPPET ADJUSTING | 2 | | |



E-4

CAMSHAFT/VALVE



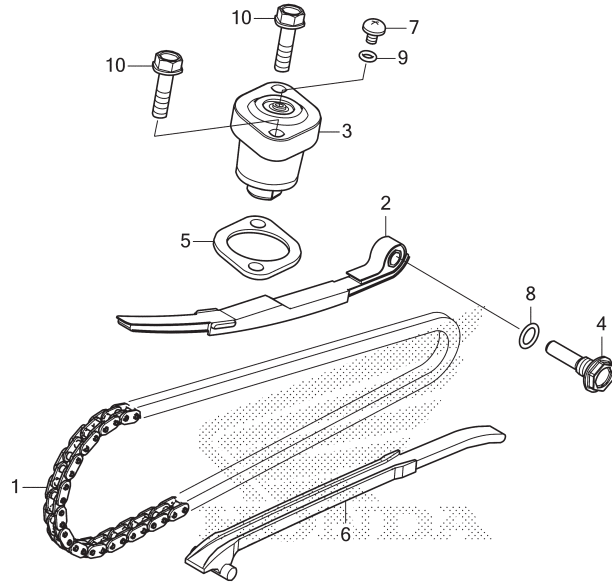
FR.

K2FSE0400

| No. Ref. | L.O.N. | (Nomor ref. relatif) Deskripsi | F.R.T. |
|----------|--------|----------------------------------------------------------------|--------|
| + 8 | | .TERMASUK: Refacing | |
| 9 | 1111N1 | VALVE, EXHAUST(SATU)..... | 3,1 |
| | | .TERMASUK: Penurunan dan pemasangan mesin | |
| | 1111P0 | VALVE :UNTUK 1 KENDARAAN..... | 3,3 |
| | | .TERMASUK: Penurunan dan pemasangan mesin | |
| | | .TERMASUK: Refacing | |
| 10 | 1111P2 | (1,11,12,13) INTAKE VALVE SPRING DAN/ATAU STEM SEAL(SATU)..... | 2,9 |
| | | .TERMASUK: Penurunan dan pemasangan mesin | |
| | 1111P3 | EXHAUST VALVE SPRING DAN/ATAU STEM SEAL(SATU)..... | 2,9 |
| | | .TERMASUK: Penurunan dan pemasangan mesin | |
| | 1111Q2 | VALVE SPRING DAN/ATAU STEM SEAL :UNTUK 1 KENDARAAN..... | 3,0 |
| | | .TERMASUK: Penurunan dan pemasangan mesin | |

E-5

CAM CHAIN/TENSIONER



FR.

K2FSE0500

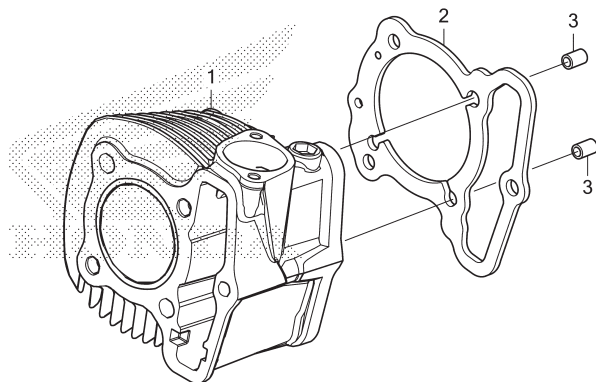
| No. Ref. | L.O.N. | (Nomor ref. relatif) Deskripsi | F.R.T. |
|----------|--------|-------------------------------------------------------------------------|--------|
| 1 | 110140 | CHAIN, CAMTERMASUK: Penurunan dan pemasangan mesin | 3,1 |
| 2 | 111130 | TENSIONER, CAM CHAINTERMASUK: Penurunan dan pemasangan mesin | 3,1 |
| 3 | | (5) | |
| 3 | 111133 | LIFTER, TENSIONER..... | 1,3 |
| 6 | 111139 | GUIDE, CAM CHAIN..... .TERMASUK: Penurunan dan pemasangan mesin | 2,6 |

| No. Ref. | No. Part | Deskripsi | Jumlah SCOOPIY (ACF110) CBS ISS(CBT) 2024(S) | No. Seri | Kode Parts Catalog |
|----------|----------------|---------------------------------------------|-------------------------------------------------------|----------|--------------------|
| 1 | 14401-K1A-N01 | CHAIN, CAM(BORG WARNER)(90L) ... | 1 | | |
| | 14401-K44-V81 | CHAIN, CAM(DAIDO)(90L) | 1 | | |
| 2 | 14510-K0J-N00 | TENSIONER, CAM CHAIN | 1 | | |
| 3 | 14520-K1A-N01 | LIFTER ASSY., TENSIONER(ADVIK) . | 1 | | |
| | 14520-K25-901 | LIFTER ASSY., TENSIONER (NIPPON HATSUJO) | 1 | | |
| | 14520-K60-T01 | LIFTER ASSY., TENSIONER | 1 | | |
| 4 | 14531-K0J-N00 | PIVOT, CAM CHAIN TENSIONER | 1 | | |
| 5 | 14560-K1A-N01 | GASKET, TENSIONER LIFTER (NICHIAS) | 1 | | |
| | 14560-K97-T01 | GASKET, TENSIONER LIFTER(NLK) .. | 1 | | |
| 6 | 14611-K0J-N00 | GUIDE, CAM CHAIN | 1 | | |
| 7 | 90005-KY7-000 | SCREW, PAN, 6X6 | 1 | | |
| 8 | 91301-K0J-N00 | O-RING, 6.8X2.0 | 1 | | |
| 9 | 91306-MG3-000 | O-RING, 1.5X9.5 | 1 | | |
| 10 | 95701-06022-00 | BOLT, FLANGE, 6X22 | 2 | | |

2

E-6

CYLINDER



FR.

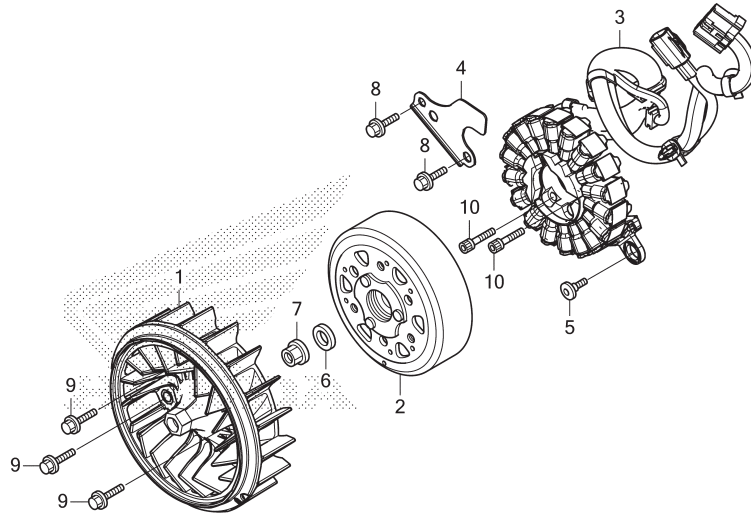
K2FSE0600

| No. Ref. | L.O.N. | (Nomor ref. relatif) Deskripsi | F.R.T. |
|----------|--------|--------------------------------------------------------------------|--------|
| 1 | 1111A5 | CYLINDER..... .TERMASUK: Penurunan dan pemasangan mesin | 3,0 |
| 2 | 111102 | GASKET, CYLINDER..... .TERMASUK: Penurunan dan pemasangan mesin | 2,9 |

| No. Ref. | No. Part | Deskripsi | Jumlah <small>SCOOPIY (ACF110) CBS ISS(CBT) 2024(S)</small> | No. Seri | Kode Parts Catalog |
|----------|---------------|---------------------------------------|------------------------------------------------------------------------|----------|--------------------|
| 1 | 12100-K1A-N80 | CYLINDER COMP. | 1 | | |
| 2 | 12191-K0J-N01 | GASKET, CYLINDER (NIPPON LEAKLESS) | 1 | | |
| | 12191-K1A-N01 | GASKET, CYLINDER(NICHIAS) | 1 | | |
| 3 | 90701-KFM-900 | DOWEL PIN, SPECIAL, 8X14 | 2 | | |

E-10

A.C.G. STARTER



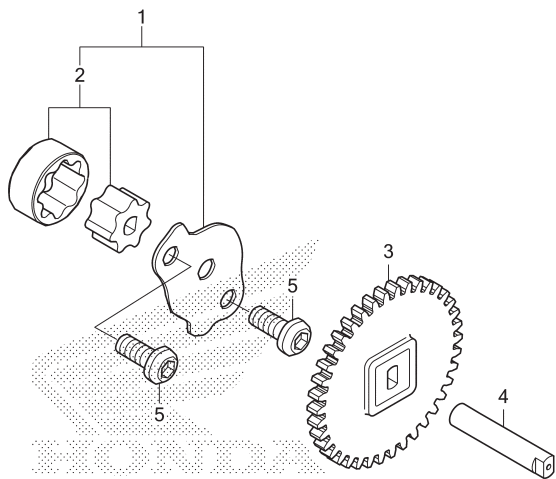
| No. Ref. | L.O.N. | (Nomor ref. relatif) Deskripsi | F.R.T. |
|----------|--------|-----------------------------------|--------|
| 1 | 1151A6 | FAN, COOLING | 0,2 |
| 2 | 613105 | ROTOR ATAU FLYWHEEL | 0,4 |
| 3 | 6131A3 | STATOR | 1,2 |

| No. Ref. | No. Part | Deskripsi | Jumlah <small>SCOOPY (ACF110) CBS ISS(CBT) 2024(S)</small> | No. Seri | Kode Parts Catalog |
|----------|----------------|----------------------------------|-----------------------------------------------------------------------|----------|--------------------|
| 1 | 19510-K0J-N00 | FAN COMP., COOLING | 1 | | |
| | 19510-K2C-V00 | | 1 | | |
| 2 | 31210-K2F-N81 | FLYWHEEL COMP. | 1 | | |
| 3 | 31220-K2F-N81 | STATOR COMP. | 1 | | |
| 4 | 32961-K0J-N00 | CLAMPER, A.C. GENERATOR CORD ... | 1 | | |
| 5 | 90001-KWR-000 | BOLT, SOCKET, 6X18 | 1 | | |
| 6 | 90439-KWZ-900 | WASHER, 12X24X2.3 | 1 | | |
| 7 | 94050-12000 | NUT, FLANGE, 12MM | 1 | | |
| 8 | 95701-06014-00 | BOLT, FLANGE, 6X14 | 2 | | |
| 9 | 95701-06016-00 | BOLT, FLANGE, 6X16 | 3 | | |
| 10 | 96700-06020-00 | BOLT, SOCKET, 6X20 | 3 | | |



E-11

OIL PUMP



FR.

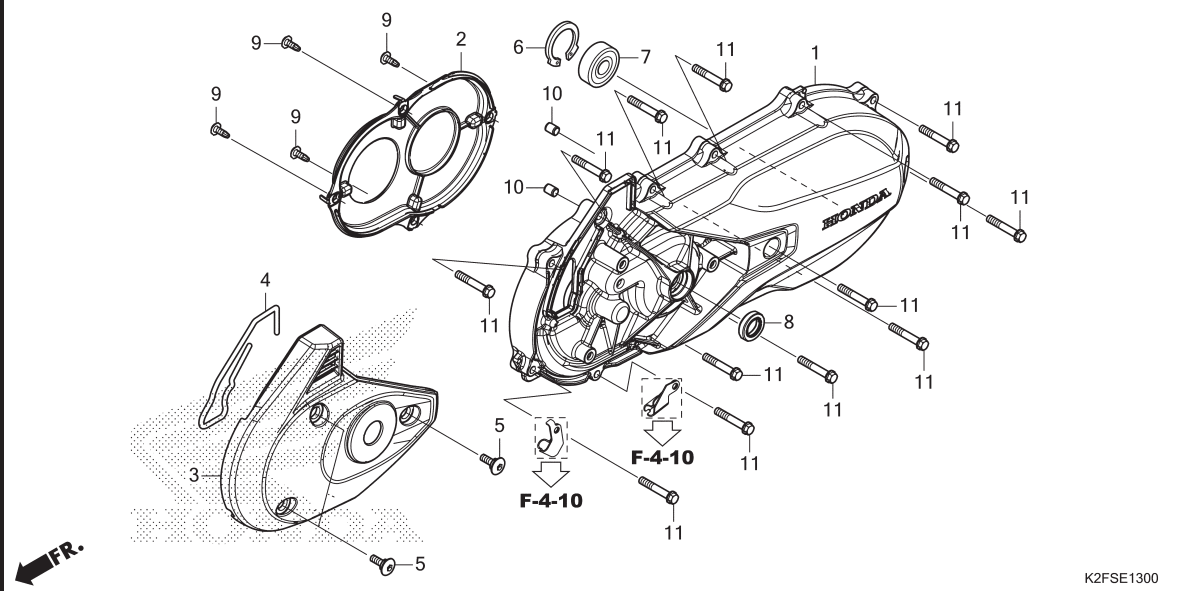
K2FSE1100

| No. Ref. | L.O.N. | (Nomor ref. relatif) Deskripsi | F.R.T. |
|----------|--------|-----------------------------------|--------|
| 1 | | (2) PUMP ASSY., OIL | 0,6 |
| 3 | 1131C4 | GEAR, OIL PUMP DRIVEN | 0,5 |

| No. Ref. | No. Part | Deskripsi | Jumlah <small>SCOOPY (ACF110) CBS ISS(CBT) 2024(S)</small> | No. Seri | Kode Parts Catalog |
|----------|---------------|---------------------------------|-----------------------------------------------------------------------|----------|--------------------|
| 1 | 15010-K2C-V00 | PUMP SET, OIL | 1 | | |
| 2 | 15021-K0J-N00 | ROTOR SET, OIL PUMP | 1 | | |
| 3 | 15130-K1A-N80 | GEAR COMP., OIL PUMP DRIVEN ... | 1 | | |
| 4 | 15135-K2C-V00 | SHAFT, OIL PUMP | 1 | | |
| 5 | 90004-K0J-N00 | BOLT, SPECIAL, 6X14 | 2 | | |

E-13

LEFT CRANKCASE COVER(ACF110CBTS-IN,3IN)



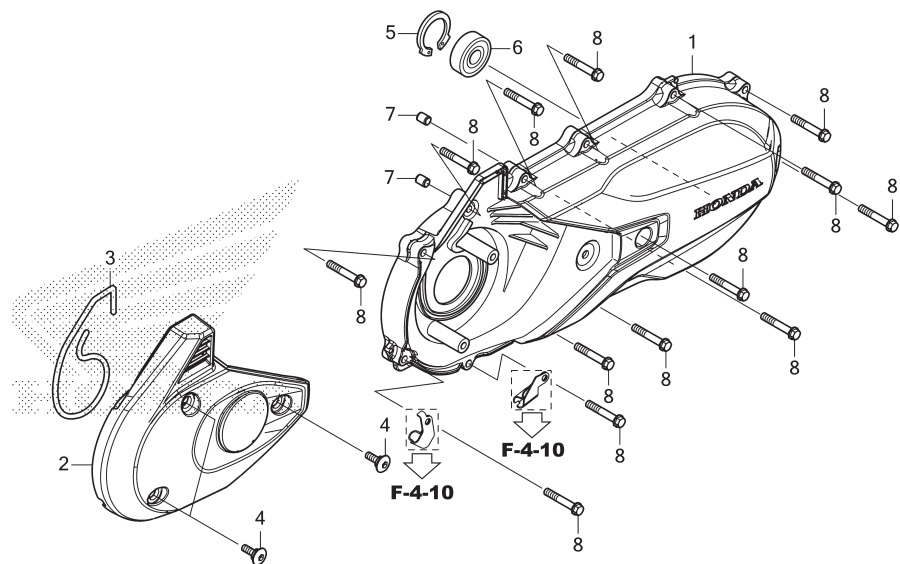
| No. Ref. | L.O.N. | (Nomor ref. relatif) Deskripsi | F.R.T. |
|----------|--------|-----------------------------------|--------|
| 1 | 1101A6 | COVER, CRANKCASE :LEFT..... | 0,5 |
| 3 | | (4) | |
| | 1101H4 | DUCT, BELT COVER..... | 0,1 |
| 7 | 2101F0 | BEARING, DRIVESHAFT :LEFT..... | 0,4 |
| | 2101J1 | BEARING, DRIVESHAFT :KEDUANYA... | 1,4 |
| 8 | 112105 | OIL SEAL, KICK STARTER SPINDLE.. | 0,2 |

| No. Ref. | No. Part | Deskripsi | Jumlah SCOOPIY (ACF110) CBS ISS(CBT) 2024(S) | No. Seri | Kode Parts Catalog |
|----------|----------------|----------------------------------|-------------------------------------------------------|----------|--------------------|
| 1 | 11341-K1A-N80 | COVER, L. SIDE | 1 | ----- | 3IN,IN |
| 2 | 11342-K1A-N80 | PLATE COMP., L. COVER | 1 | ----- | 3IN,IN |
| 3 | 19642-K1A-N80 | CAP, L. COVER | 1 | ----- | 3IN,IN |
| 4 | 19649-K1A-N80 | SEAL, L. COVER DUCT | 1 | ----- | 3IN,IN |
| 5 | 90101-K29-900 | BOLT, SOCKET, 6X18 | 3 | ----- | 3IN,IN |
| 6 | 90601-KZL-930 | CIRCLIP, INTERNAL, 32MM | 1 | ----- | 3IN,IN |
| 7 | 91005-KVB-900 | BEARING COMP.(6002UU)(NTN) | 1 | ----- | 3IN,IN |
| | 91005-KVB-S50 | BEARING COMP.(6002UU)(NSK) | 1 | ----- | 3IN,IN |
| | 91010-K1A-N80 | BEARING COMP.(6002UU)(SKF) | 1 | ----- | 3IN,IN |
| 8 | 91211-K1A-N01 | OIL SEAL, 16X26X6(NOK) | 1 | ----- | 3IN,IN |
| | 91212-K1A-N81 | OIL SEAL, 16X26X6(ARAI) | 1 | ----- | 3IN,IN |
| | 91212-K44-V01 | | 1 | ----- | 3IN,IN |
| 9 | 93903-34320 | SCREW, TAPPING, 4X12 | 4 | ----- | 3IN,IN |
| 10 | 94301-08100 | DOWEL PIN, 8X10 | 2 | ----- | 3IN,IN |
| 11 | 96001-06035-00 | BOLT, FLANGE, 6X35 | 13 | ----- | 3IN,IN |



E-13-1

LEFT CRANKCASE COVER(ACF110CBTS-2IN,4IN)



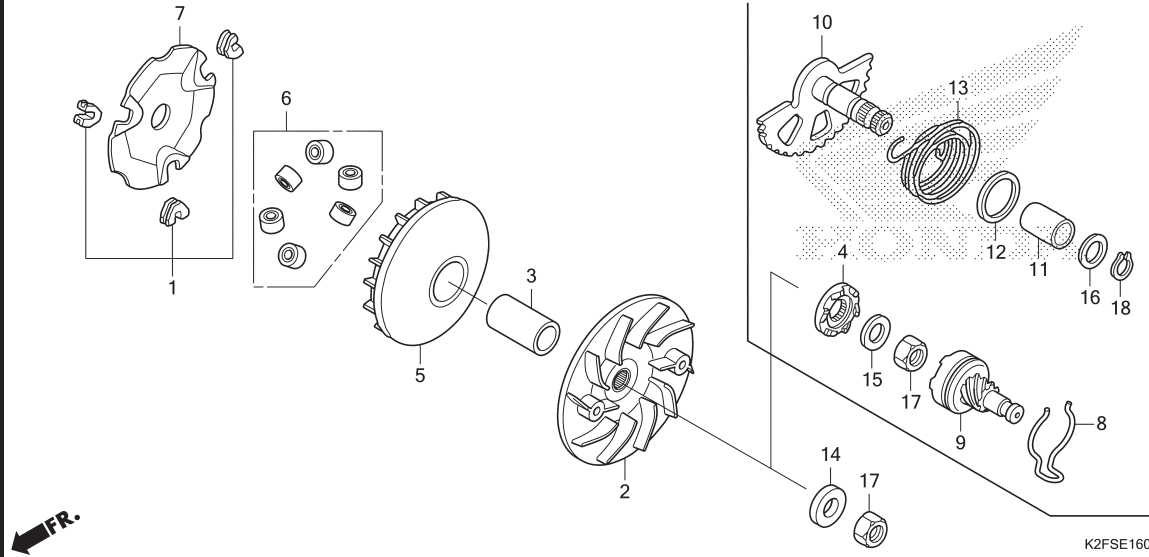
K2FSE1301

| No. Ref. | L.O.N. | (Nomor ref. relatif) Deskripsi | F.R.T. |
|----------|--------|-----------------------------------|--------|
| 1 | 1101A6 | COVER, CRANKCASE :LEFT | 0,5 |
| 2 | | (3) | |
| | 1101H4 | DUCT, BELT COVER | 0,1 |
| 6 | 2101F0 | BEARING, DRIVESHAFT :LEFT | 0,4 |
| | 2101J1 | BEARING, DRIVESHAFT :KEDUANYA ... | 1,4 |

| No. Ref. | No. Part | Deskripsi | Jumlah SCOOPIY (ACF110) CBS ISS(CBT) 2024(S) | No. Seri | Kode Parts Catalog |
|----------|----------------|----------------------------------|-------------------------------------------------------|----------|--------------------|
| 1 | 11341-K2F-ND0 | COVER, L. SIDE | 1 | ----- | 2IN,4IN |
| 2 | 19642-K1A-N90 | CAP, L. COVER | 1 | ----- | 2IN,4IN |
| 3 | 19649-K1A-N90 | SEAL, L. COVER DUCT | 1 | ----- | 2IN,4IN |
| 4 | 90101-K29-900 | BOLT, SOCKET, 6X18 | 3 | ----- | 2IN,4IN |
| 5 | 90601-KZL-930 | CIRCLIP, INTERNAL, 32MM | 1 | ----- | 2IN,4IN |
| 6 | 91005-KVB-900 | BEARING COMP.(6002UU)(NTN) | 1 | ----- | 2IN,4IN |
| | 91005-KVB-S50 | BEARING COMP.(6002UU)(NSK) | 1 | ----- | 2IN,4IN |
| | 91010-K1A-N80 | BEARING COMP.(6002UU)(SKF) | 1 | ----- | 2IN,4IN |
| 7 | 94301-08100 | DOWEL PIN, 8X10 | 2 | ----- | 2IN,4IN |
| 8 | 96001-06035-00 | BOLT, FLANGE, 6X35 | 13 | ----- | 2IN,4IN |

E-16

DRIVE FACE



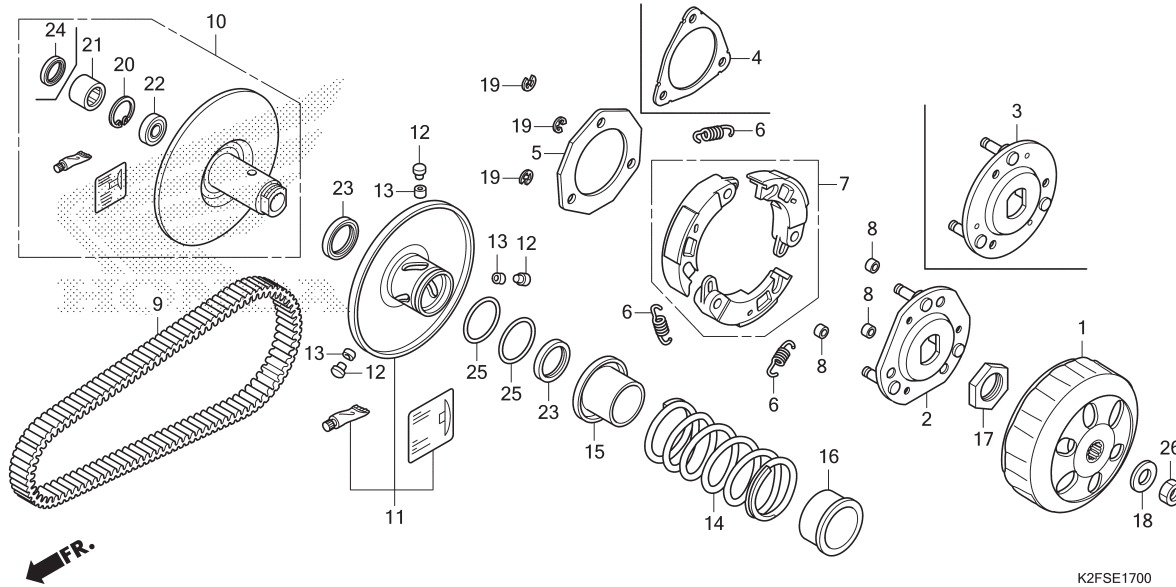
| No. Ref. | L.O.N. | (Nomor ref. relatif) Deskripsi | F.R.T. |
|----------|--------|-----------------------------------|--------|
| 2 | | (4) | |
| 2111A0 | | FACE, DRIVE | 0,4 |
| 5 | 2111A1 | FACE, MOVABLE DRIVE | 0,4 |
| 6 | | (1,7) | |
| 2111A4 | | ROLLER, WEIGHT | 0,4 |
| 9 | | (8) | |
| 1121A9 | | GEAR, KICK STARTER DRIVEN | 0,2 |
| 10 | 1121A2 | SPINDLE, KICK STARTER | 0,4 |
| 13 | 112103 | SPRING, KICK STARTER RETURN | 0,4 |

| No. Ref. | No. Part | Deskripsi | Jumlah SCOOPIY (ACF110) CBS ISS(CBT) 2024(S) | No. Seri | Kode Parts Catalog |
|----------|---------------|----------------------------------|-------------------------------------------------------|----------|--------------------|
| 1 | 22011-K0J-N00 | PIECE SET, SLIDE(BANDO) | 1 | | |
| | 22011-K1A-N00 | PIECE SET, SLIDE | 1 | | |
| 2 | 22102-K1A-N80 | FACE, DRIVE | 1 | | |
| 3 | 22105-K0J-N00 | BOSS, DRIVE FACE | 1 | | |
| 4 | 22109-KZL-840 | RATCHET, STARTER | 1 | ----- | 3IN, IN |
| 5 | 22110-K1A-N80 | FACE COMP., MOVABLE DRIVE | 1 | | |
| 6 | 22123-K0J-N00 | ROLLER SET, WEIGHT(BANDO) | 1 | | |
| | 22123-K1A-N00 | ROLLER SET, WEIGHT(DHARMA) | 1 | | |
| 7 | 22131-K0J-N00 | PLATE, RAMP | 1 | | |
| 8 | 28223-KZL-840 | SPRING, KICK DRIVEN GEAR | 1 | ----- | 3IN, IN |
| 9 | 28230-K0J-N00 | GEAR COMP., KICK DRIVEN(7T) | 1 | ----- | 3IN, IN |
| 10 | 28250-K0J-N00 | SPINDLE COMP., KICK STARTER | 1 | ----- | 3IN, IN |
| 11 | 28253-KVB-900 | BUSH, KICK SPINDLE | 1 | ----- | 3IN, IN |
| 12 | 28255-GS6-000 | COLLAR, KICK BOSS | 1 | ----- | 3IN, IN |
| 13 | 28281-KZL-C00 | SPRING, KICK RETURN | 1 | ----- | 3IN, IN |
| 14 | 90401-KWN-900 | WASHER, 15X29X7 | 1 | ----- | 2IN, 4IN |
| 15 | 90426-KZL-840 | WASHER, SPECIAL, 14MM | 1 | ----- | 3IN, IN |
| 16 | 90439-443-740 | WASHER, 16X22 | 1 | ----- | 3IN, IN |
| 17 | 94030-14200 | NUT, HEX., 14MM | 1 | ----- | |
| 18 | 94511-16000 | CIRCLIP, EXTERNAL, 16MM | 1 | ----- | 3IN, IN |



E-17

DRIVEN FACE



| No. Ref. | L.O.N. | (Nomor ref. relatif) Deskripsi | F.R.T. |
|----------|---------|-----------------------------------|--------|
| 1 | 2121A0 | OUTER, CLUTCH..... | 0,3 |
| 7 | | (2,3,6) | |
| | 2121A6 | WEIGHT SET, CLUTCH..... | 0,6 |
| 9 | 2111B2 | BELT, DRIVE..... | 0,4 |
| 10 | | (12,13,15) | |
| | 2111A2 | FACE, DRIVEN..... | 0,5 |
| 11 | | (23,25) | |
| | 2111A3 | FACE, MOVABLE DRIVEN..... | 0,5 |
| 14 | | (16) | |
| | 2111A7 | SPRING, DRIVEN FACE..... | 0,5 |
| 21 | | (22) | |
| | 2111A8 | BEARING, DRIVEN FACE..... | 0,6 |
| | 2111A8A | .Ganti 1 bearing tambahkan..... | 0,1 |

| No. Ref. | No. Part | Deskripsi | Jumlah SCOOPIY (ACF110) CBS ISS(CBT) 2024(S) | No. Seri | Kode Parts Catalog |
|----------|---------------|--------------------------------------|-------------------------------------------------------|----------|--------------------|
| 1 | 22100-K2F-N11 | OUTER COMP., CLUTCH(EXEDY)..... | 1 | ----- | 2IN,4IN |
| | 22100-K0J-N01 | OUTER COMP., CLUTCH(F.C.C.).... | 1 | ----- | 3IN,IN |
| 2 | 22350-K0J-N01 | PLATE COMP., DRIVE(F.C.C.)..... | 1 | ----- | 3IN,IN |
| 3 | 22350-K2F-N11 | PLATE COMP., DRIVE(EXEDY)..... | 1 | ----- | 2IN,4IN |
| 4 | 22361-K16-A41 | PLATE, CLUTCH SIDE(EXEDY)..... | 1 | ----- | 2IN,4IN |
| 5 | 22361-K44-V81 | PLATE, CLUTCH SIDE(F.C.C.)..... | 1 | ----- | 3IN,IN |
| 6 | 22401-K1A-N11 | SPRING, CLUTCH(EXEDY)..... | 3 | ----- | 2IN,4IN |
| | 22401-KVY-900 | SPRING, CLUTCH..... | 3 | ----- | 3IN,IN |
| 7 | 22535-K1A-N10 | WEIGHT SET, CLUTCH(EXEDY)..... | 1 | ----- | 2IN,4IN |
| | 22535-K2F-N00 | WEIGHT SET, CLUTCH(F.C.C.)..... | 1 | ----- | 3IN,IN |
| 8 | 22804-148-000 | RUBBER, CLUTCH DAMPER..... | 3 | ----- | 2IN,4IN |
| 9 | 23100-K1A-N23 | BELT, DRIVE(MITSUBOSHI)..... | 1 | ----- | 2IN,4IN |
| 10 | 23205-K2F-N10 | FACE SET, DRIVEN(EXEDY)..... | 1 | ----- | 2IN,4IN |
| | 23205-K1A-N80 | FACE SET, DRIVEN..... | 1 | ----- | 3IN,IN |
| 11 | 23224-K2F-N10 | FACE SET, MOVABLE DRIVEN(EXEDY) | 1 | ----- | 2IN,4IN |
| | 23224-K0J-N00 | FACE SET, MOVABLE DRIVEN (F.C.C.) | 1 | ----- | 3IN,IN |
| 12 | 23225-KSY-900 | PIN, ROLLER GUIDE..... | 3 | ----- | 2IN,4IN |
| 13 | 23226-K27-V02 | ROLLER, GUIDE(EXEDY)..... | 3 | ----- | 3IN,IN |
| | 23226-KVB-900 | ROLLER, GUIDE..... | 3 | ----- | 2IN,4IN |
| 14 | 23233-K1A-N11 | SPRING, DRIVEN FACE(EXEDY)..... | 1 | ----- | 2IN,4IN |
| | 23233-K0J-N01 | SPRING, DRIVEN FACE(F.C.C.).... | 1 | ----- | 3IN,IN |
| 15 | 23237-K1G-V01 | COLLAR, SEAL(EXEDY)..... | 1 | ----- | 2IN,4IN |
| | 23237-GY6-940 | COLLAR, SEAL..... | 1 | ----- | 3IN,IN |
| 16 | 23238-KZR-600 | COLLAR, SPRING..... | 1 | ----- | 2IN,4IN |

E-17

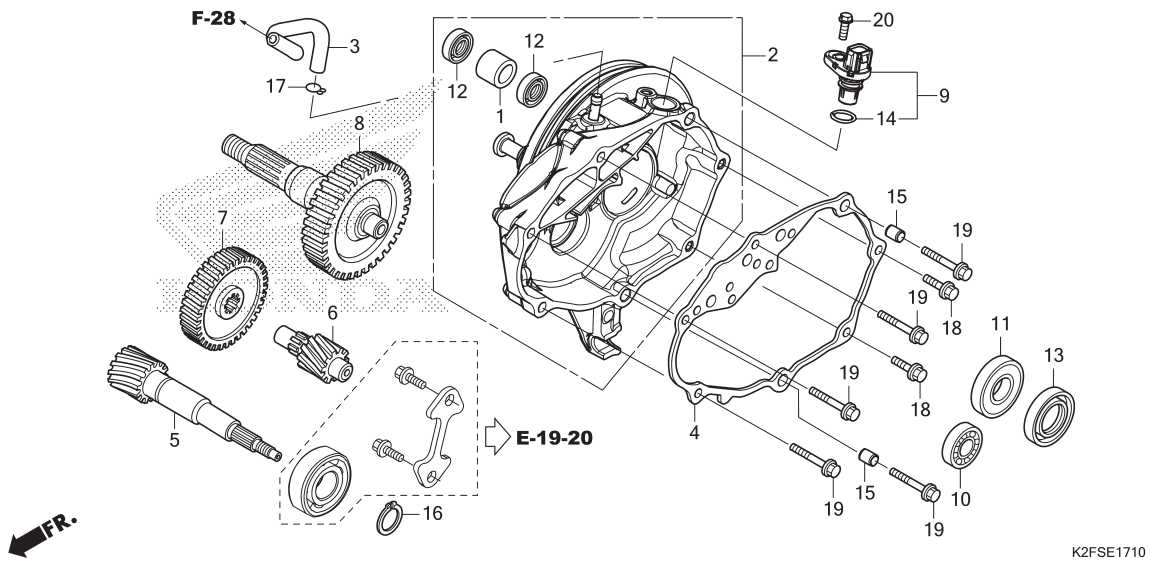
DRIVEN FACE

| No. Ref. | No. Part | Deskripsi | Jumlah SCOOPIY (ACF110) CBS ISS(CBT) 2024(S) | No. Seri | Kode Parts Catalog |
|----------|---------------|--------------------------------------------|-------------------------------------------------------|----------|--------------------|
| 17 | 90202-K1G-V01 | NUT, SPECIAL, 28MM(EXEDY) | 1 | ----- | 2IN,4IN |
| | 90202-KN7-670 | NUT, SPECIAL, 28MM | 1 | ----- | 3IN,IN |
| 18 | 90441-GY6-940 | WASHER, 12.2X29X2.5 | 1 | ----- | |
| 19 | 90454-K16-A41 | CIRCLIP, 4MM(EXEDY) | 3 | ----- | 2IN,4IN |
| | 90454-GB2-000 | CIRCLIP, 6MM | 3 | ----- | 3IN,IN |
| 20 | 90464-K27-V02 | CIRCLIP, INTERNAL, 28MM(EXEDY) . | 1 | ----- | 2IN,4IN |
| | 94520-28000 | CIRCLIP, INTERNAL, 28MM | 1 | ----- | 3IN,IN |
| 21 | 91109-K1G-V01 | BEARING, NEEDLE, 20X29X18 (EXEDY) | 1 | ----- | 2IN,4IN |
| | 91001-KCW-003 | BEARING, NEEDLE, 20X29X18(NTN) . | 1 | ----- | 3IN,IN |
| | 91109-K2S-N01 | BEARING, NEEDLE, 20X29X18 (F.C.C.) | 1 | ----- | 3IN,IN |
| | 91109-KVY-902 | BEARING, NEEDLE, 20X29X18 (SCHAEFFLER) | 1 | ----- | 3IN,IN |
| 22 | 91009-K1G-V01 | BEARING, RADIAL BALL, 6902U (EXEDY) | 1 | ----- | 2IN,4IN |
| | 91009-K2F-N11 | | 1 | ----- | 2IN,4IN |
| | 91009-K2F-N12 | | 1 | ----- | 2IN,4IN |
| | 91002-GA7-701 | BEARING, RADIAL BALL, 6902U (NTN) | 1 | ----- | 3IN,IN |
| | 91002-GA7-702 | BEARING, RADIAL BALL, 6902U (FUJIKOSHI) | 1 | ----- | 3IN,IN |
| | 91004-GGC-G01 | BEARING, RADIAL BALL, 6902U (F.C.C.) | 1 | ----- | 3IN,IN |
| | 91004-K3E-C01 | BEARING, RADIAL BALL, 6902U | 1 | ----- | 3IN,IN |
| | 91009-K93-T01 | BEARING, RADIAL BALL, 6902U (F.C.C.) | 1 | ----- | 3IN,IN |
| | 91009-KVY-961 | BEARING, RADIAL BALL, 6902U (NSK) | 1 | ----- | 3IN,IN |
| 23 | 91211-K1G-V01 | SEAL, DRIVEN FACE, 34X39X3 (EXEDY) | 2 | ----- | 2IN,4IN |
| | 91211-K1A-N81 | SEAL, DRIVEN FACE, 34X41X4 (F.C.C.) | 2 | ----- | 3IN,IN |
| | 91211-K81-N01 | | 2 | ----- | 3IN,IN |
| 24 | 91212-K1G-V01 | SEAL, 20X29X3(EXEDY) | 1 | ----- | 2IN,4IN |
| 25 | 91351-642-000 | O-RING, PINION CAP | 2 | ----- | 2IN,4IN |
| | 91384-KVB-900 | O-RING, 38.8X1.9 | 2 | ----- | 3IN,IN |
| 26 | 94030-12200 | NUT, HEX., 12MM | 1 | ----- | |



E-17-10

TRANSMISSION



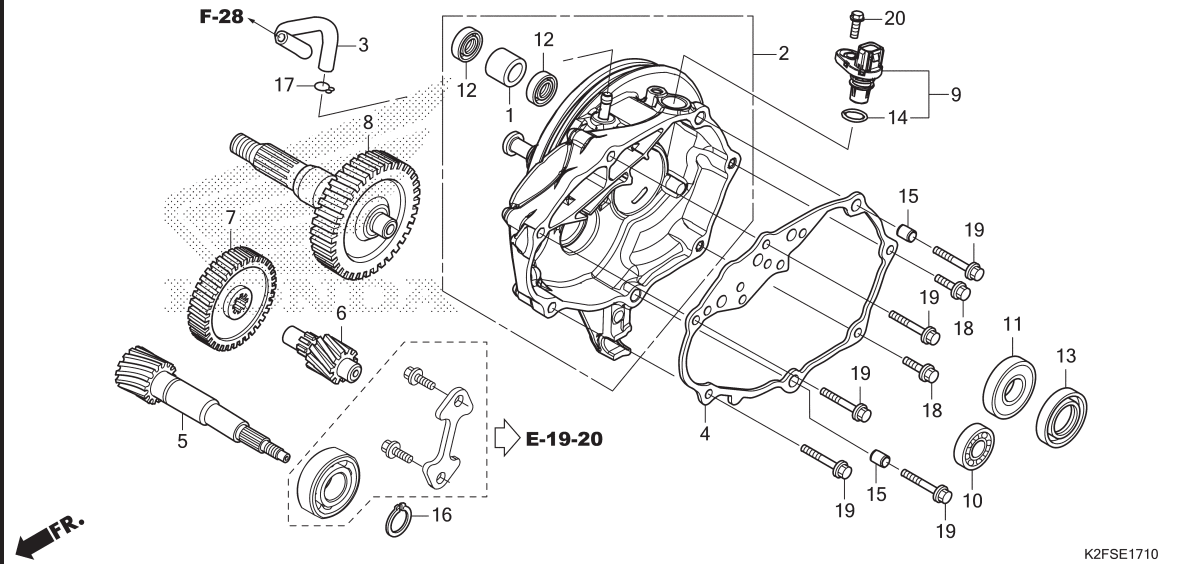
| No. Ref. | L.O.N. | (Nomor ref. relatif) Deskripsi | F.R.T. |
|----------|--------|-----------------------------------|--------|
| 2 | 2101A2 | CASE, TRANSMISSION | 1,3 |
| 4 | 2101A3 | GASKET, TRANSMISSION CASE | 1,0 |
| 5 | 2101E9 | SHAFT, DRIVE | 1,3 |
| 6 | 210142 | COUNTERSHAFT, TRANSMISSION | 1,0 |
| 7 | 2101A5 | GEAR, COUNTER | 1,0 |
| 8 | 210170 | SHAFT, FINAL GEAR | 1,0 |
| 9 | | (14) | |
| | 617197 | SENSOR, WHEEL SPEED :REAR | 1,0 |
| 10 | 2101C8 | BEARING, COUNTERSHAFT :RIGHT | 1,2 |
| | 2101C9 | BEARING, COUNTERSHAFT :KEDUANYA . | 1,3 |
| 11 | | (13) | |
| | 2101E6 | BEARING, FINAL GEAR SHAFT | |
| | | :RIGHT | 1,2 |
| | 2101J0 | BEARING, FINAL GEAR SHAFT | |
| | | :KEDUANYA | 1,3 |

K2FSE1710

| No. Ref. | No. Part | Deskripsi | Jumlah <small>SCOOPIY (ACF110) CBS ISS(CBT) 2024(S)</small> | No. Seri | Kode Parts Catalog |
|----------|---------------|-----------------------------------------------|------------------------------------------------------------------------|----------|--------------------|
| 1 | 11204-KGF-900 | SLEEVE, RR. BRAKE CAM | 1 | | |
| 2 | 21200-K1A-N80 | CASE COMP., MISSION | 1 | | |
| 3 | 21211-K0J-N00 | TUBE, TRANSMISSION BREATHER | 1 | | |
| 4 | 21395-K1A-N01 | GASKET, MISSION CASE(NICHIAS) .. | 1 | | |
| | 21395-K1A-N02 | GASKET, MISSION CASE (NIPPON LEAKLESS) | 1 | | |
| 5 | 23411-K1A-N80 | DRIVESHAFT(18T) | 1 | | |
| 6 | 23421-K1A-N80 | SHAFT, COUNTER(12T) | 1 | | |
| 7 | 23422-K1A-N80 | GEAR, COUNTER(51T) | 1 | | |
| 8 | 23430-K1A-N80 | GEAR COMP., FINAL | 1 | | |
| 9 | 37700-K0J-N01 | SENSOR ASSY., SPEED (NIPPON SEIKI) | 1 | | |
| | 37700-K0L-D11 | SENSOR ASSY., SPEED(PANASONIC) . | 1 | | |
| 10 | 91004-K1A-N81 | BEARING, RADIAL BALL, 6201(SKF) | 1 | | |
| | 91006-KZR-601 | BEARING, RADIAL BALL, 6201(NTN) | 1 | | |
| | 91006-KZR-602 | BEARING, RADIAL BALL, 6201 (FUJIKOSHI) | 1 | | |
| 11 | 91009-K1A-N81 | BEARING, RADIAL BALL, 60/22 UU (SKF) | 1 | | |
| | 91009-K44-V01 | BEARING, RADIAL BALL, 60/22 UU (JTEKT) | 1 | | |
| | 91009-K50-T01 | BEARING, RADIAL BALL, 60/22 UU (FUJIKOSHI) | 1 | | |
| 12 | 91201-434-003 | OIL SEAL, 14X20X3.2(ARAI) | 2 | | |
| 13 | 91204-K44-V01 | OIL SEAL, 29X44X7(ARAI) | 1 | | |

E-17-10

TRANSMISSION

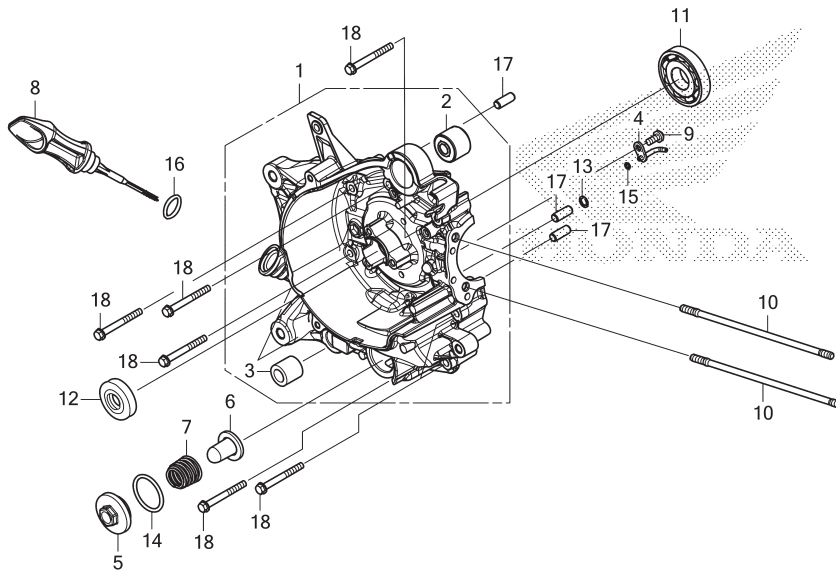


K2FSE1710

| No. Ref. | No. Part | Deskripsi | Jumlah SCOOPIY (ACF110) CBS ISS(CBT) 2024(S) | No. Seri | Kode Parts Catalog |
|----------|----------------|-------------------------------|-------------------------------------------------------|----------|--------------------|
| 13) | 91204-K50-T01 | OIL SEAL, 29X44X7(NOK) | 1 | | |
| 14 | 91303-K0J-N01 | O-RING, 11.4X2.1 | 1 | | |
| | 91304-K0L-D01 | | 1 | | |
| 15 | 94301-08100 | DOWEL PIN, 8X10 | 2 | | |
| 16 | 94510-20000 | CIRCLIP, EXTERNAL, 20MM | 1 | | |
| 17 | 95002-50000 | CLIP, TUBE(C9) | 1 | | |
| 18 | 95701-06028-00 | BOLT, FLANGE, 6X28 | 2 | | |
| 19 | 95701-06038-00 | BOLT, FLANGE, 6X38 | 5 | | |
| 20 | 96001-06016-00 | BOLT, FLANGE, 6X16 | 1 | | |

E-19-10

RIGHT CRANKCASE



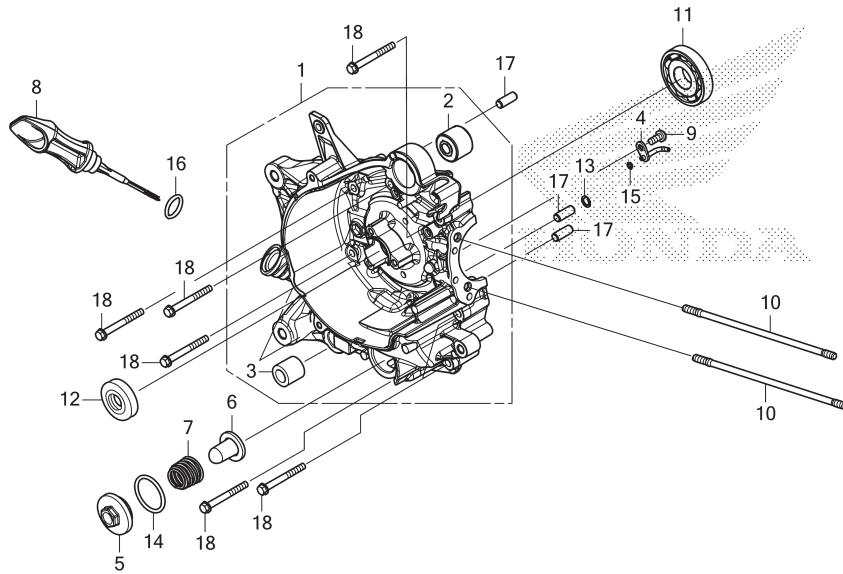
K2FSE1910

| No. Ref. | L.O.N. | (Nomor ref. relatif) Deskripsi | F.R.T. |
|----------|--------|--------------------------------------------------------------------------------|--------|
| 1 | 110120 | CRANKCASE :RIGHTTERMASUK: Penurunan dan pemasangan mesin | 4,6 |
| | 1101A2 | CRANKCASE :KEDUANYATERMASUK: Penurunan dan pemasangan mesin | 5,4 |
| 4 | 1101G2 | JET, PISTON OILTERMASUK: Penurunan dan pemasangan mesin | 4,1 |
| 6 | 1131B5 | SCREEN, OIL FILTER..... | 0,2 |
| 11 | 1101B7 | BEARING, CRANKSHAFT :RIGHTTERMASUK: Penurunan dan pemasangan mesin | 4,3 |
| 12 | 110132 | OIL SEAL, CRANKSHAFT :RIGHTTERMASUK: Penurunan dan pemasangan mesin | 4,2 |
| | 1101H3 | OIL SEAL, CRANKSHAFT :KEDUANYA .. .TERMASUK: Penurunan dan pemasangan mesin | 4,3 |

| No. Ref. | No. Part | Deskripsi | Jumlah <small>SCOOPY (ACF110) CBS ISS(CBT) 2024(S)</small> | No. Seri | Kode Parts Catalog |
|----------|---------------|------------------------------------------------|-----------------------------------------------------------------------|----------|--------------------|
| 1 | 11100-K1A-N80 | CRANKCASE COMP., R. | 1 | | |
| 2 | 11103-K0J-N00 | BUSH, ENGINE HANGER RUBBER | 1 | | |
| | 11103-K0J-N21 | BUSH, ENGINE HANGER RUBBER(NOK) | 1 | | |
| 3 | 11205-GBC-300 | BUSH, MAIN STAND | 1 | | |
| | 11205-K0J-N00 | | 1 | | |
| 4 | 15201-K1A-N80 | JET COMP., PISTON | 1 | | |
| 5 | 15411-K0R-V00 | COVER, OIL FILTER | 1 | | |
| 6 | 15421-K0R-V00 | SCREEN, OIL FILTER | 1 | | |
| 7 | 15426-K0R-V00 | SPRING, OIL FILTER SCREEN | 1 | | |
| 8 | 15651-K1A-N80 | GAUGE, OIL LEVEL | 1 | | |
| 9 | 90003-K0J-N00 | BOLT, SPECIAL, 6X12 | 1 | | |
| 10 | 90031-K0J-N00 | BOLT, CYLINDER STUD, 7X119.5 ... | 2 | | |
| 11 | 91001-K0J-N02 | BEARING, RADIAL BALL, 22X56X11.5(SKF) | 1 | | |
| | 91001-K1A-N01 | BEARING, RADIAL BALL, 22X56X11.5(NTN) | 1 | | |
| | 91001-K1A-N81 | BEARING, RADIAL BALL, 22X56X11.5(SKF) | 1 | | |
| | 91001-K2F-N01 | BEARING, RADIAL BALL, 22X56X11.5(FUJIKOSHI) | 1 | | |
| 12 | 91201-K44-V01 | OIL SEAL, 20.8X30.5X6(ARAI) | 1 | | |
| | 91201-K50-T01 | OIL SEAL, 20.8X30.5X6(NOK) | 1 | | |
| 13 | 91303-001-010 | O-RING, 8MM | 1 | | |
| 14 | 91303-K0L-D00 | O-RING, 31.2X2.4 | 1 | | |
| | 91303-K0R-V01 | O-RING, 31.2X2.4(ARAI) | 1 | | |
| 15 | 91305-K0J-N00 | O-RING, 3.8X1.4 | 1 | | |

E-19-10

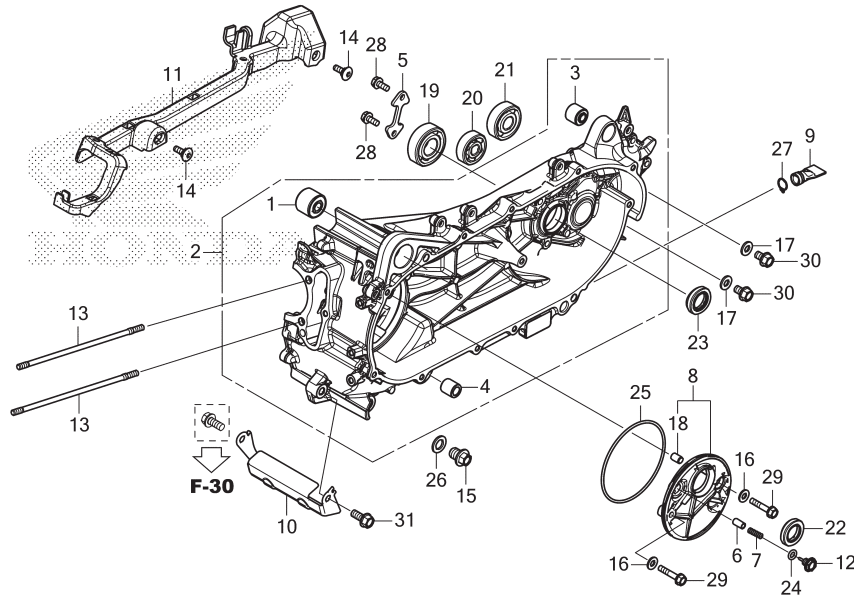
RIGHT CRANKCASE



| No. Ref. | No. Part | Deskripsi | Jumlah SCOOPIY (ACF110) CBS ISS(CBT) 2024(S) | No. Seri | Kode Parts Catalog |
|----------|----------------|--------------------------|-------------------------------------------------------|----------|--------------------|
| 16 | 91307-035-000 | O-RING, 18X3 | 1 | | |
| 17 | 94301-08200 | DOWEL PIN, 8X20 | 3 | | |
| 18 | 96001-06050-00 | BOLT, FLANGE, 6X50 | 8 | | |

E-19-20

LEFT CRANKCASE



| No. Ref. | L.O.N. | (Nomor ref. relatif) Deskripsi | F.R.T. |
|----------|--------|-------------------------------------------------------------------------------|--------|
| 2 | 110115 | CRANKCASE :LEFTTERMASUK: Penurunan dan pemasangan mesin | 4,9 |
| | 1101A2 | CRANKCASE :KEDUANYA..... .TERMASUK: Penurunan dan pemasangan mesin | 5,4 |
| 8 | 1131D5 | COVER, OIL PUMP | 0,6 |
| 19 | 2101F1 | BEARING, DRIVESHAFT :RIGHT | 1,3 |
| | 2101J1 | BEARING, DRIVESHAFT :KEDUANYA... | 1,4 |
| 20 | 2101C7 | BEARING, COUNTERSHAFT :LEFT | 1,2 |
| | 2101C9 | BEARING, COUNTERSHAFT :KEDUANYA . | 1,3 |
| 21 | 2101E5 | BEARING, FINAL GEAR SHAFT :LEFT | 1,2 |
| | 2101J0 | BEARING, FINAL GEAR SHAFT :KEDUANYA | 1,3 |
| 22 | 110131 | OIL SEAL, CRANKSHAFT :LEFT | 0,6 |
| | 1101H3 | OIL SEAL, CRANKSHAFT :KEDUANYA.. .TERMASUK: Penurunan dan pemasangan mesin | 4,3 |
| 23 | 2101E7 | OIL SEAL, DRIVESHAFT | 1,3 |

FR.

K2FSE1920

| No. Ref. | No. Part | Deskripsi | Jumlah SCOOPIY (ACF110) CBS ISS(CBT) 2024(S) | No. Seri | Kode Parts Catalog |
|----------|---------------|----------------------------------------------|-------------------------------------------------------|----------|--------------------|
| 1 | 11103-K0J-N00 | BUSH, ENGINE HANGER RUBBER | 1 | | |
| | 11103-K0J-N21 | BUSH, ENGINE HANGER RUBBER(NOK) | 1 | | |
| 2 | 11200-K1A-N80 | CRANKCASE COMP., L. | 1 | | |
| 3 | 11203-K35-J00 | BUSH, RR. CUSHION UNDER RUBBER . | 1 | | |
| | 11203-KVB-901 | BUSH, RR. CUSHION UNDER RUBBER (HOKUSHIN) | 1 | | |
| 4 | 11205-GBC-300 | BUSH, MAIN STAND | 1 | | |
| | 11205-K0J-N00 | | 1 | | |
| 5 | 11208-K0J-N00 | PLATE, MISSION BEARING SETTING . | 1 | | |
| 6 | 11215-K3E-C00 | PLUG, BEARING PUSH | 1 | | |
| 7 | 11216-K0J-N00 | SPRING, BEARING PUSH | 1 | | |
| 8 | 11320-K1A-N80 | SEPARATOR COMP., OIL | 1 | | |
| 9 | 11343-KVG-900 | TUBE, DRAIN | 1 | | |
| 10 | 11411-K0J-N00 | PLATE, ENGINE GUARD | 1 | | |
| 11 | 32112-K2C-V90 | PROTECTOR, SPEED SENSOR | 1 | | |
| 12 | 90001-K0J-N00 | BOLT, SPECIAL, 8MM | 1 | | |
| 13 | 90031-K0J-N00 | BOLT, CYLINDER STUD, 7X119.5 ... | 2 | | |
| 14 | 90101-K29-900 | BOLT, SOCKET, 6X18 | 2 | | |
| 15 | 90131-883-000 | BOLT, DRAIN PLUG, 12X15 | 1 | | |
| 16 | 90401-K0J-N00 | WASHER, SEALING, 6MM | 2 | | |
| 17 | 90474-333-000 | WASHER, SEALING, 8MM | 2 | | |
| 18 | 90702-KFM-900 | DOWEL PIN, 8X12 | 1 | | |
| | 90702-KVR-C00 | DOWEL PIN, SPECIAL, 8X12 | 1 | | |
| 19 | 91003-K1A-N81 | BEARING, RADIAL BALL, 6024(SKF) | 1 | | |

E-19-20

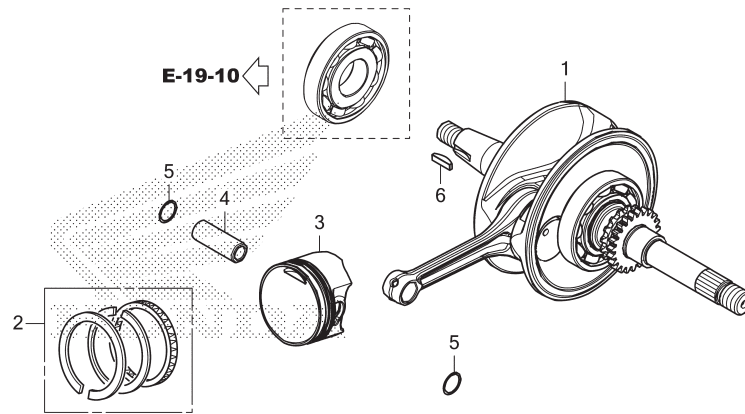
LEFT CRANKCASE

| No. Ref. | No. Part | Deskripsi | Jumlah SCOOTY (ACF110) CBS ISS(CBT) 2024(S) | No. Seri | Kode Parts Catalog |
|----------|----------------|-------------------------------------------|------------------------------------------------------|----------|--------------------|
| 19) | 91003-K2S-N01 | BEARING, RADIAL BALL, 6204 (FAG) | 1 | | |
| | 91003-KZR-601 | BEARING, RADIAL BALL, 6204 (NTN) | 1 | | |
| | 91003-KZR-602 | BEARING, RADIAL BALL, 6204 (FUJIKOSHI) | 1 | | |
| 20 | 91005-K1A-N81 | BEARING, RADIAL BALL, 6301 (SKF) | 1 | | |
| | 91005-K2S-N01 | BEARING, RADIAL BALL, 6301 (FAG) | 1 | | |
| | 91005-KZR-601 | BEARING, RADIAL BALL, 6301 (NTN) | 1 | | |
| | 91005-KZR-602 | BEARING, RADIAL BALL, 6301 (FUJIKOSHI) | 1 | | |
| 21 | 91008-K1A-N81 | BEARING, RADIAL BALL, 6302 (SKF) | 1 | | |
| | 91008-KZR-601 | BEARING, RADIAL BALL, 6302 (NTN) | 1 | | |
| | 91008-KZR-602 | BEARING, RADIAL BALL, 6302 (FUJIKOSHI) | 1 | | |
| 22 | 91202-K0J-N01 | OIL SEAL, 19.5X31.5X6 (NOK) | 1 | | |
| | 91202-K2F-N01 | OIL SEAL, 19.5X31.5X6 (ARAI) | 1 | | |
| 23 | 91203-K35-J01 | OIL SEAL, 20X32X6 (ARAI) | 1 | | |
| | 91203-K50-T01 | OIL SEAL, 20X32X6 (NOK) | 1 | | |
| 24 | 91301-K0J-N00 | O-RING, 6.8X2.0 | 1 | | |
| 25 | 91307-K0J-N00 | O-RING, 95X2.0 | 1 | | |
| 26 | 94109-12000 | WASHER, DRAIN PLUG, 12MM | 1 | | |
| 27 | 95002-80000 | CLIP, TUBE (C12) | 1 | | |
| 28 | 95701-06016-00 | BOLT, FLANGE, 6X16 | 2 | | |
| 29 | 95701-06030-00 | BOLT, FLANGE, 6X30 | 2 | | |
| 30 | 95701-08012-00 | BOLT, FLANGE, 8X12 | 2 | | |
| 31 | 95701-08018-00 | BOLT, FLANGE, 8X18 | 1 | | |



E-20

CRANKSHAFT/PISTON



← IFR.

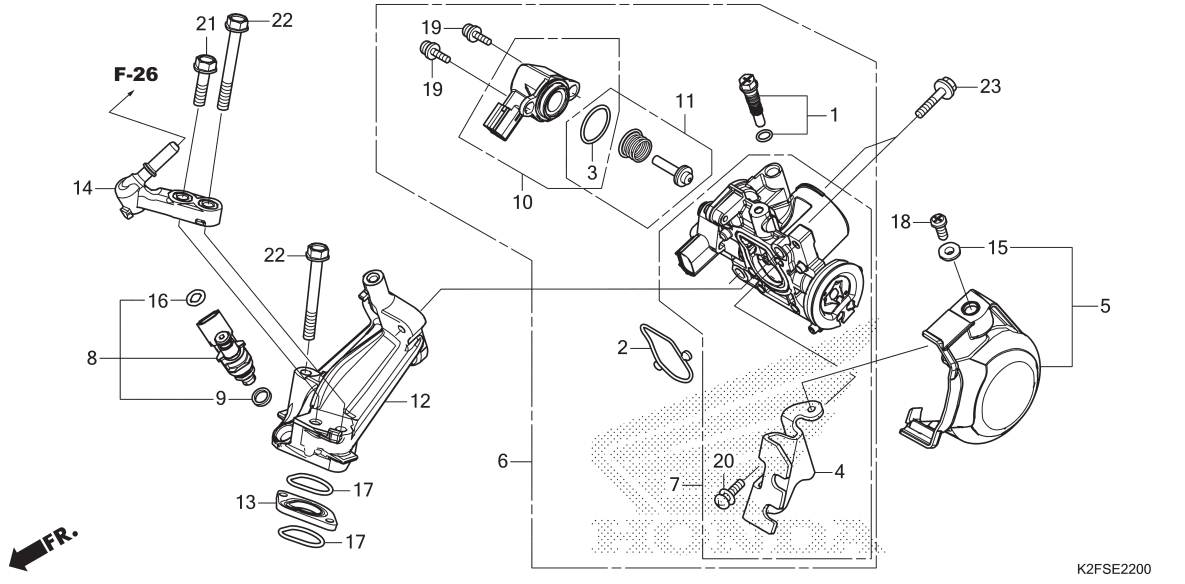
K2FSE2000

| No. Ref. | L.O.N. | (Nomor ref. relatif) Deskripsi | F.R.T. |
|----------|--------|-----------------------------------------|--------|
| 1 | 1101B5 | CRANKSHAFT | 4,6 |
| 3 | 111103 | PISTON RING DAN/ATAU PISTON(SATU) | 3,1 |

| No. Ref. | No. Part | Deskripsi | Jumlah <small>SCOOPY (ACF110) CBS ISS(CBT) 2024(S)</small> | No. Seri | Kode Parts Catalog |
|----------|---------------|----------------------------------------|-----------------------------------------------------------------------|----------|--------------------|
| 1 | 13000-K1A-N80 | CRANKSHAFT COMP. | 1 | | |
| 2 | 13011-K0J-N00 | RING SET, PISTON(STD.)(RIKEN) .. | 1 | | |
| | 13012-K0J-N00 | RING SET, PISTON(STD.)(TPR) | 1 | | |
| | 13021-K0J-N00 | RING SET, PISTON(O.S. 0.25) (RIKEN) | (1) | | |
| | 13022-K0J-N00 | RING SET, PISTON(O.S. 0.25) (TPR) | (1) | | |
| | 13031-K0J-N00 | RING SET, PISTON(O.S. 0.50) (RIKEN) | (1) | | |
| | 13032-K0J-N00 | RING SET, PISTON(O.S. 0.50) (TPR) | (1) | | |
| | 13041-K0J-N00 | RING SET, PISTON(O.S. 0.75) (RIKEN) | (1) | | |
| | 13042-K0J-N00 | RING SET, PISTON(O.S. 0.75) (TPR) | (1) | | |
| | 13051-K0J-N00 | RING SET, PISTON(O.S. 1.00) (RIKEN) | (1) | | |
| | 13052-K0J-N00 | RING SET, PISTON(O.S. 1.00) (TPR) | (1) | | |
| 3 | 13101-K0J-P00 | PISTON(STD.) | 1 | | |
| | 13102-K0J-P00 | PISTON(O.S. 0.25) | (1) | | |
| | 13103-K0J-P00 | PISTON(O.S. 0.50) | (1) | | |
| | 13104-K0J-P00 | PISTON(O.S. 0.75) | (1) | | |
| | 13105-K0J-P00 | PISTON(O.S. 1.00) | (1) | | |
| 4 | 13111-K0J-N00 | PIN, PISTON | 1 | | |
| | 13111-K1A-N80 | | 1 | | |
| 5 | 13115-K23-900 | CLIP, PISTON PIN, 12MM | 2 | | |
| 6 | 90741-003-010 | KEY, WOODRUFF, 4MM | 1 | | |

E-22

THROTTLE BODY



| No. Ref. | L.O.N. | (Nomor ref. relatif) Deskripsi | F.R.T. |
|----------|--------|-----------------------------------|--------|
| 6 | | (2) | |
| 6 | 311132 | BODY ASSY., THROTTLE..... | 1,0 |
| 7 | 311130 | BODY, THROTTLE..... | 1,1 |
| 8 | | (9,14,16) | |
| 8 | 311145 | INJECTOR, FUEL..... | 0,9 |
| 10 | | (3) | |
| 10 | 311125 | VALVE, STARTER..... | 1,3 |
| 12 | | (13,17) | |
| 12 | 111107 | MANIFOLD, INTAKE..... | 1,0 |

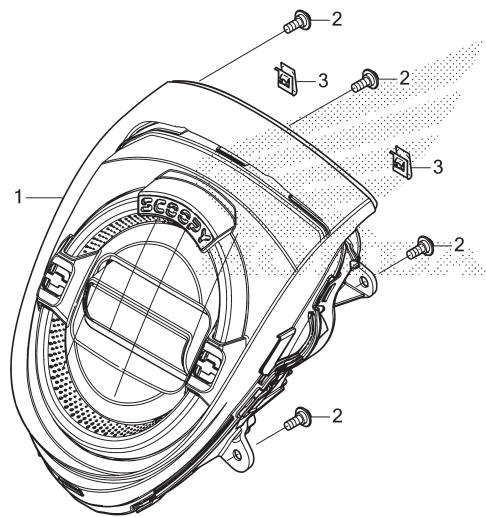
K2FSE2200

| No. Ref. | No. Part | Deskripsi | Jumlah <small>SCOOPY (ACF110) CBS ISS(CBT) 2024(S)</small> | No. Seri | Kode Parts Catalog |
|----------|----------------|----------------------------------|-----------------------------------------------------------------------|----------|--------------------|
| 1 | 16016-K0J-N01 | SCREW SET | 1 | | |
| 2 | 16075-K0J-N01 | O-RING, THROTTLE BODY | 1 | | |
| 3 | 16077-KVB-S51 | O-RING, 1.9X20.4 | 1 | | |
| 4 | 16169-K0J-N01 | STAY, WIRE | 1 | | |
| 5 | 16305-K0J-N00 | COVER COMP., THROTTLE BODY | 1 | | |
| 6 | 16400-K1A-N81 | BODY ASSY., THROTTLE(GQ8RE A) .. | 1 | | |
| 7 | 16410-K1A-N81 | BODY SET | 1 | | |
| 8 | 16450-K0J-N01 | INJECTOR ASSY., FUEL | 1 | | |
| 9 | 16472-KPC-D50 | RING, SEAL | 1 | | |
| 10 | 16480-K0P-D61 | SOLENOID | 1 | | |
| 11 | 16485-K1A-N81 | SEAT SET | 1 | | |
| 12 | 17111-K0J-N00 | PIPE, IN. | 1 | | |
| 13 | 17119-K2F-N00 | INSULATOR, IN. PIPE | 1 | | |
| 14 | 17560-K0J-N00 | JOINT COMP., INJECTOR | 1 | | |
| 15 | 61106-GGN-J00 | COLLAR, THROTTLE BODY COVER | 1 | | |
| 16 | 91301-GGL-J01 | O-RING, 6.3X2.2 | 1 | | |
| 17 | 91301-KRJ-901 | O-RING, 29X2 | 2 | | |
| 18 | 93500-05012-0A | SCREW, PAN, 5X12 | 1 | | |
| 19 | 93891-04010-18 | SCREW-WASHER, 4X10 | 2 | | |
| 20 | 93892-05012-18 | SCREW-WASHER, 5X12 | 1 | | |
| 21 | 95701-06022-00 | BOLT, FLANGE, 6X22 | 1 | | |
| 22 | 95701-06050-00 | BOLT, FLANGE, 6X50 | 2 | | |
| 23 | 96001-06020-00 | BOLT, FLANGE, 6X20 | 2 | | |



F-1

HEADLIGHT



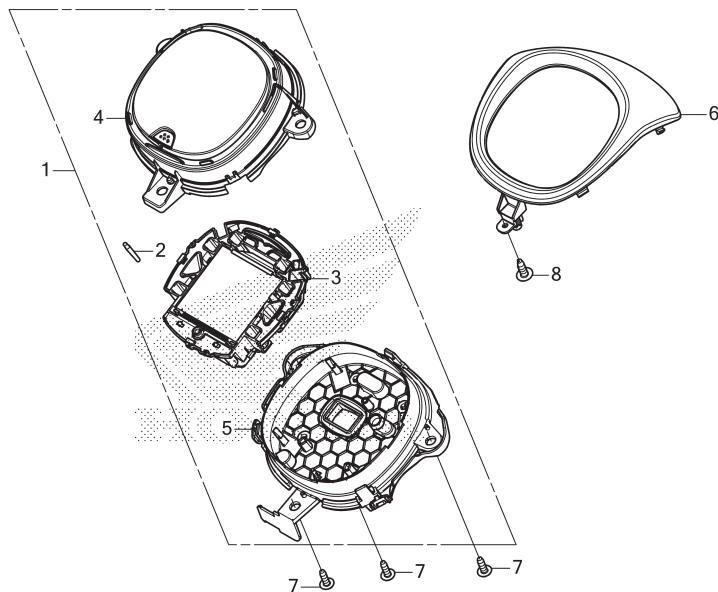
K2FSF0100

| No. Ref. | L.O.N. | (Nomor ref. relatif) Deskripsi | F.R.T. |
|----------|--------|-----------------------------------|--------|
| 1 | 6161A7 | HEADLIGHT UNIT | 0,4 |

| No. Ref. | No. Part | Deskripsi | Jumlah SCOOPIY (ACF110) CBS ISS(CBT) 2024(S) | No. Seri | Kode Parts Catalog |
|----------|---------------|------------------------|-------------------------------------------------------|----------|--------------------|
| 1 | 33100-K2F-NC1 | HEADLIGHT ASSY. | 1 | | |
| 2 | 90117-KVG-A20 | SCREW, PAN, 5X13 | 4 | | |
| 3 | 90344-KRB-900 | NUT, CLIP, 5MM | 2 | | |

F-2

METER



K2FSF0200

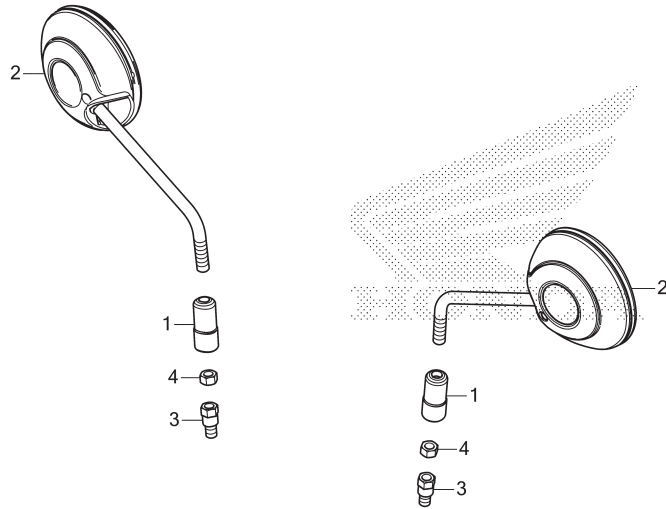
| No. Ref. | L.O.N. | (Nomor ref. relatif) Deskripsi | F.R.T. |
|----------|--------|-----------------------------------|--------|
| 1 | 8121A1 | METER ASSY., COMBINATION | 0,6 |
| 3 | 8121H1 | SPEEDOMETER | 0,7 |
| 4 | 8121B7 | LENS, METER | 0,5 |
| 5 | 8121B3 | CASE, METER | 0,6 |
| 6 | 8121G6 | RING, METER | 0,6 |

| No. Ref. | No. Part | Deskripsi | Jumlah SCOOPY (ACF110) CBS ISS(CBT) 2024(s) | No. Seri | Kode Parts Catalog |
|----------|-----------------|------------------------------------------------|------------------------------------------------------|----------|--------------------|
| 1 | 37100-K2F-ND1 | METER ASSY., COMBINATION(KPH) | 1 | ----- | 2IN, 4IN |
| | 37100-K2F-NC1 | | 1 | ----- | 3IN, IN |
| 2 | 37205-K2F-NC1 | KEY, TOP | 1 | | |
| 3 | 37210-K2F-ND1 | METER COMP., LCD(KPH) | 1 | ----- | 2IN, 4IN |
| | 37210-K2F-NC1 | | 1 | ----- | 3IN, IN |
| 4 | 37211-K2F-NC1 | LENS ASSY. | 1 | | |
| 5 | 37212-K2F-NC1 | CASE ASSY., UNDER | 1 | | |
| 6 | 53270-K2F-NC0ZA | RING SET, SPEEDOMETER COVER *NH1*.....BLACK | 1 | | |
| 7 | 93903-25310 | SCREW, TAPPING, 5X16 | 3 | | |
| 8 | 93903-34310 | SCREW, TAPPING, 4X12 | 1 | | |



F-3

MIRROR



FR.

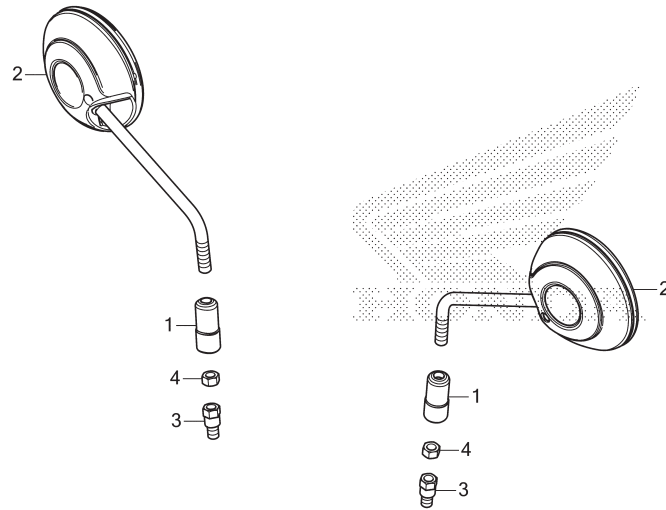
K2FSF0300

| No. Ref. | L.O.N. | (Nomor ref. relatif) Deskripsi | F.R.T. |
|---------------------------|--------|-----------------------------------|--------|
| TIDAK ADA INFORMASI | | | |

| No. Ref. | No. Part | Deskripsi | Jumlah <small>SCOOPY (ACF110) CBS ISS(CBT) 2024(S)</small> | No. Seri | Kode Parts Catalog |
|----------|-----------------|----------------------------------------------------------|-----------------------------------------------------------------------|----------|--------------------|
| 1 | 88119-K0J-N00 | CAP, LOCK NUT | 2 | | |
| 2 | 88211-K2F-NC1ZD | MIRROR COMP.(ASKI) *NH436M* | 2 | | |
| | | MAT GUNPOWDER BLACK METALLIC | 2 | ----- | 2IN |
| | 88211-K2F-NC1ZF | *NHC51P*...MAT PEARL CRATER WHITE | 2 | ----- | 2IN |
| | 88211-K2F-ND1ZD | MIRROR COMP.(AWP) *NH436M* | 2 | | |
| | | MAT GUNPOWDER BLACK METALLIC | 2 | ----- | 2IN |
| | 88211-K2F-ND1ZF | *NHC51P*...MAT PEARL CRATER WHITE | 2 | ----- | 2IN |
| | 88211-K2F-NC1ZA | MIRROR COMP.(ASKI) *YR342M* MAT JASPER BROWN METALLIC | 2 | ----- | 3IN |
| | 88211-K2F-NC1ZC | *PB406M*...MAT ION BLUE METALLIC | 2 | ----- | 3IN |
| | 88211-K2F-ND1ZA | MIRROR COMP.(AWP) *YR342M* MAT JASPER BROWN METALLIC | 2 | ----- | 3IN |
| | 88211-K2F-ND1ZC | *PB406M*...MAT ION BLUE METALLIC | 2 | ----- | 3IN |
| | 88211-K2F-NC1ZB | MIRROR COMP.(ASKI) *R378M*...MAT SOLAR RED METALLIC | 2 | ----- | 4IN |
| | 88211-K2F-NC1ZG | *G214M*...MAT SABRE GREEN METALLIC | 2 | ----- | 4IN |
| | 88211-K2F-ND1ZB | MIRROR COMP.(AWP) *R378M*...MAT SOLAR RED METALLIC | 2 | ----- | 4IN |
| | 88211-K2F-ND1ZG | *G214M*...MAT SABRE GREEN METALLIC | 2 | ----- | 4IN |
| | 88211-K2F-NC1ZE | MIRROR COMP.(ASKI) *NH1*...BLACK | 2 | ----- | IN |

F-3

MIRROR



FR.

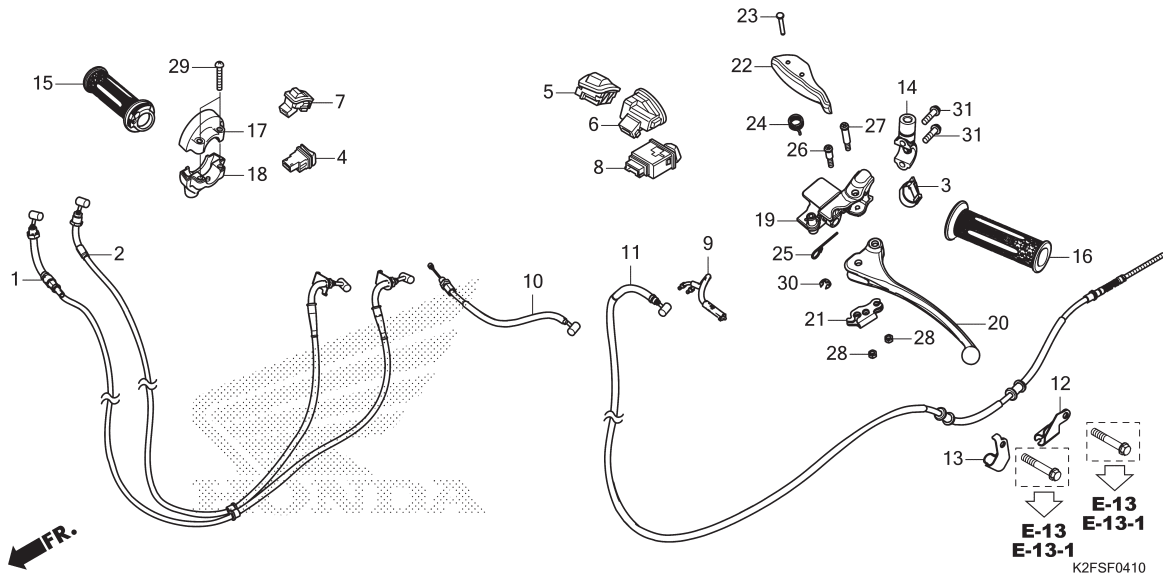
K2FSF0300

| No. Ref. | No. Part | Deskripsi | Jumlah SCOOPY (ACF110) CBS ISS(CBT) 2024(s) | No. Seri | Kode Parts Catalog |
|----------|-----------------|--------------------------------------|------------------------------------------------------|----------|--------------------|
| (2) | 88211-K2F-ND1ZE | MIRROR COMP.(AWP) *NH1*.....BLACK | 2 | ----- | IN |
| 3 | 90101-KW-640 | BOLT, ADAPTER, 10MM | 2 | | |
| 4 | 90301-KW-640 | NUT, HEX., 10MM ..(LEFT HAND THREAD) | 2 | | |

3

F-4-10

HANDLE LEVER/SWITCH/CABLE



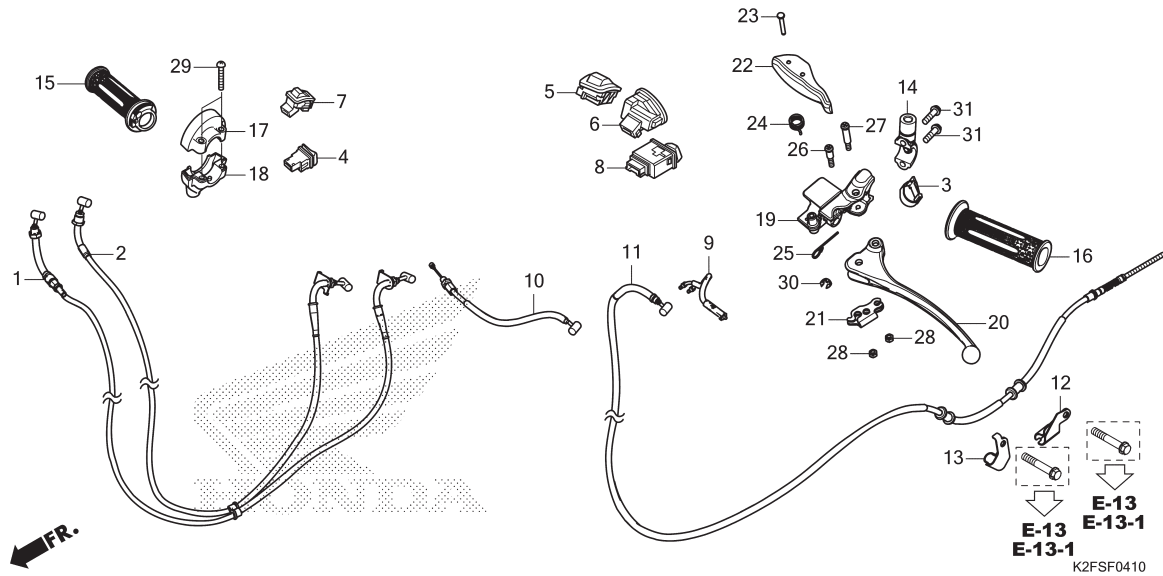
| No. Ref. | L.O.N. | (Nomor ref. relatif) Deskripsi | F.R.T. |
|----------|--------|-------------------------------------|--------|
| 1 | | (2) | |
| 1 | 811100 | CABLE, THROTTLE | 1,9 |
| | | .CATATAN: Waktu sama untuk dua unit | |
| 4 | 615116 | SWITCH, STARTER | 0,6 |
| 5 | 615117 | SWITCH, DIMMER | 0,6 |
| 6 | 6151A3 | SWITCH, HORN | 0,6 |
| 7 | 6151C4 | SWITCH, IDLE | 0,6 |
| 8 | 8101K9 | HOUSING, WINKER SWITCH | 0,6 |
| 9 | 6151B3 | SWITCH, REAR STOP :LEVER SIDE ... | 0,7 |
| | 6151B6 | SWITCH, STOP :KEDUANYA | 1,1 |
| 10 | 8111B9 | CABLE, FRONT BRAKE CONNECTING ... | 0,9 |
| 11 | 811130 | CABLE, REAR BRAKE | 1,1 |
| 15 | 810150 | GRIP, THROTTLE | 1,4 |
| 16 | 8101C0 | GRIP, HANDLE :LEFT | 0,1 |
| 18 | 810155 | HOUSING, THROTTLE | 1,4 |
| 19 | 8101C8 | BRACKET, HANDLE LEVER :LEFT | 1,0 |
| 20 | 8101C6 | LEVER, HANDLE :LEFT | 0,6 |
| | 8101F5 | LEVER, HANDLE :KEDUANYA | 0,7 |
| 21 | 8101D1 | EQUALIZER, BRAKE CABLE | 0,9 |
| 22 | 8101D2 | LEVER, REAR BRAKE LOCK | 0,6 |

E-13
E-13-1
K2FSF0410

| No. Ref. | No. Part | Deskripsi | Jumlah SCOOPIY (ACF110) CBS ISS(CBT) 2024(S) | No. Seri | Kode Parts Catalog |
|----------|---------------|--------------------------------------|-------------------------------------------------------|----------|--------------------|
| 1 | 17910-K2F-NC1 | CABLE COMP. A, THROTTLE | 1 | | |
| | 17910-K2F-ND1 | | 1 | | |
| 2 | 17920-K2F-NC1 | CABLE COMP. B, THROTTLE | 1 | | |
| | 17920-K2F-ND1 | | 1 | | |
| 3 | 32161-404-000 | BAND B1, WIRE | 1 | | |
| 4 | 35160-K27-V01 | SWITCH UNIT, STARTER(ASAHI) | 1 | | |
| 5 | 35170-K1A-N11 | SWITCH UNIT, DIMMER(ASAHI) | 1 | | |
| 6 | 35180-K47-N01 | SWITCH UNIT, HORN(ASAHI) | 1 | | |
| 7 | 35190-K1A-N11 | SWITCH UNIT, IDLE(ASAHI) | 1 | | |
| 8 | 35200-K47-N01 | SWITCH UNIT, WINKER(ASAHI) | 1 | | |
| 9 | 35340-GZ9-003 | SWITCH ASSY., FR. STOP | 1 | | |
| 10 | 43440-K2F-NC1 | CABLE COMP., FR. BRAKE CONNECTING .. | 1 | | |
| 11 | 43450-K2F-NC1 | CABLE COMP., RR. BRAKE | 1 | | |
| 12 | 43455-K1A-N80 | CLAMPER A, RR. BRAKE CABLE | 1 | | |
| 13 | 43456-K1A-N80 | CLAMPER B, RR. BRAKE CABLE | 1 | | |
| 14 | 45517-K3M-T00 | HOLDER, MIRROR | 1 | | |
| 15 | 53140-K2F-NC0 | GRIP COMP., THROTTLE | 1 | | |
| 16 | 53166-K2F-N80 | GRIP, L. HANDLE | 1 | | |
| 17 | 53167-K66-V00 | HOUSING, UPPER THROTTLE | 1 | | |
| 18 | 53168-K1A-N80 | HOUSING, UNDER THROTTLE | 1 | | |
| 19 | 53172-K2F-NC0 | BRACKET, L. BRAKE LEVER | 1 | | |
| 20 | 53178-K2F-NC0 | LEVER, L. STEERING HANDLE | 1 | | |
| 21 | 53181-K2T-V30 | EQUALIZER | 1 | | |
| 22 | 53185-K2T-V30 | LEVER COMP., BRAKE LOCK | 1 | | |
| 23 | 53186-K2T-V30 | PIN, BRAKE LOCK LEVER | 1 | | |

F-4-10

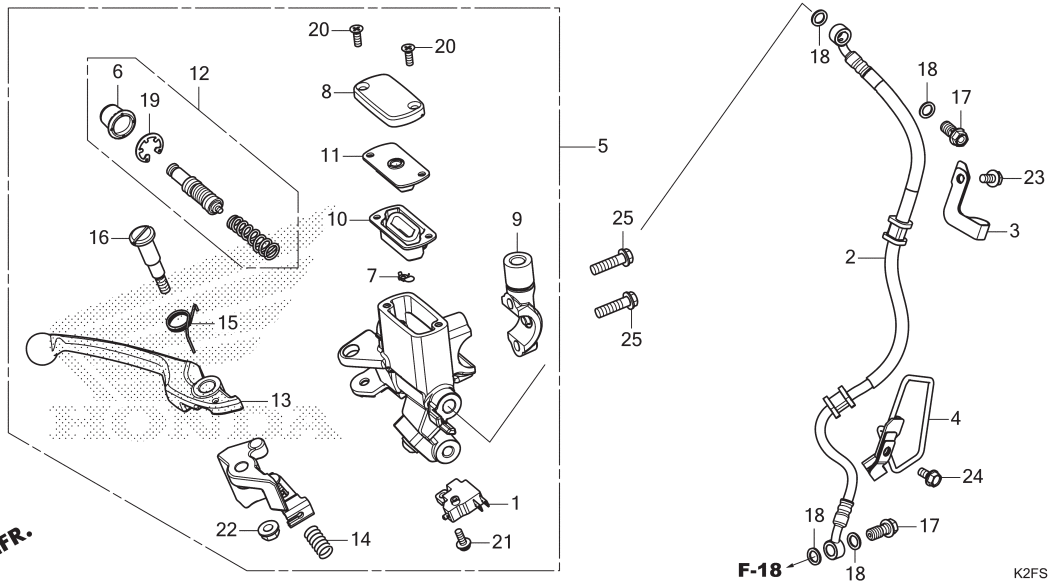
HANDLE LEVER/SWITCH/CABLE



| No. Ref. | No. Part | Deskripsi | Jumlah SCOOPY (ACF110) CBS ISS(CBT) 2024(s) | No. Seri | Kode Parts Catalog |
|----------|----------------|-------------------------------------|------------------------------------------------------|----------|--------------------|
| 24 | 53188-K81-N30 | SPRING, BRAKE LOCK ARM RETURN | 1 | | |
| 25 | 53189-K2F-NC0 | PIN, BRAKE CABLE STOPPER | 1 | | |
| 26 | 90115-K2T-V30 | SCREW, HANDLE LEVER PIVOT | 1 | | |
| 27 | 90116-K2T-V30 | SCREW, HANDLE LEVER PIVOT | 1 | | |
| 28 | 90302-KVB-T01 | NUT, U, 5MM | 2 | | |
| 29 | 93500-05020-0A | SCREW, PAN, 5X20 | 2 | | |
| 30 | 94540-03010 | E-RING, 3MM | 1 | | |
| 31 | 96001-06022-00 | BOLT, FLANGE, 6X22 | 2 | | |

F-5

FRONT BRAKE MASTER CYLINDER

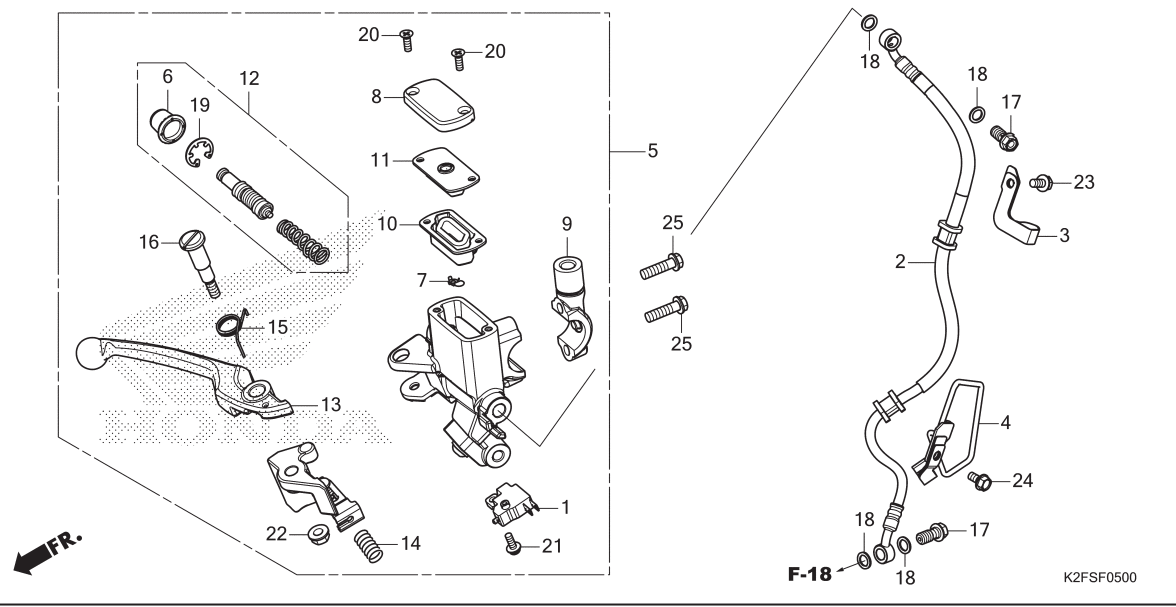


| No. Ref. | L.O.N. | (Nomor ref. relatif) Deskripsi | F.R.T. |
|----------|--------|-----------------------------------|--------|
| 1 | 6151B2 | SWITCH, FRONT STOP | 0,7 |
| | 6151B6 | SWITCH, STOP :KEDUANYA | 1,1 |
| 2 | 7121A0 | HOSE, FRONT BRAKE | 1,0 |
| | | .TERMASUK: Pembuangan udara palsu | |
| 5 | 712105 | CYLINDER, FRONT BRAKE MASTER ... | 1,1 |
| | | .TERMASUK: Pembuangan udara palsu | |
| 10 | 7121G6 | DIAPHRAGM, FRONT BRAKE MASTER ... | |
| | | CYLINDER | 0,1 |
| 12 | 7121G9 | PISTON SET, FRONT BRAKE MASTER.. | 1,1 |
| | | .TERMASUK: Pembuangan udara palsu | |
| 13 | 8101C7 | LEVER, HANDLE :RIGHT | 0,6 |
| | 8101F5 | LEVER, HANDLE :KEDUANYA | 0,7 |

| No. Ref. | No. Part | Deskripsi | Jumlah SCOOPIY (ACF110) CBS ISS(CBT) 2024(S) | No. Seri | Kode Parts Catalog |
|----------|----------------|--------------------------------------|-------------------------------------------------------|----------|--------------------|
| 1 | 35340-KWB-601 | SWITCH ASSY., FR. STOP | 1 | | |
| 2 | 45126-K2F-N81 | HOSE COMP., FR. BRAKE | 1 | | |
| 3 | 45156-K0J-N60 | CLAMPER A, BRAKE HOSE | 1 | | |
| 4 | 45157-K0J-N60 | CLAMPER B, BRAKE HOSE | 1 | | |
| 5 | 45500-K2F-NC1 | CYLINDER ASSY., FR. MASTER | 1 | | |
| 6 | 45504-410-003 | BOOT COMP. | 1 | | |
| 7 | 45512-MA6-006 | PROTECTOR | 1 | | |
| 8 | 45513-GW0-911 | CAP, MASTER CYLINDER | 1 | | |
| 9 | 45517-K3M-T00 | HOLDER, MIRROR | 1 | | |
| 10 | 45520-GW0-911 | DIAPHRAGM | 1 | | |
| 11 | 45521-GW0-911 | PLATE, DIAPHRAGM | 1 | | |
| 12 | 45530-K03-M61 | CYLINDER SET, MASTER(NISSIN) | 1 | | |
| | 45530-KVS-M21 | CYLINDER SET, FR. MASTER(NISSIN) ... | 1 | | |
| 13 | 53175-K81-N31 | LEVER, R. STEERING HANDLE | 1 | | |
| 14 | 53198-GBL-870 | SPRING, RETURN | 1 | | |
| 15 | 53199-KVG-910 | SPRING, BRAKE LEVER RETURN | 1 | | |
| 16 | 90114-K44-V01 | BOLT, HANDLE LEVER | 1 | | |
| 17 | 90145-GAZ-981 | BOLT, OIL, 10X22 | 2 | | |
| | 90145-KPH-B30 | BOLT, OIL, 10X22(NISSIN) | 2 | | |
| 18 | 90545-300-000 | WASHER, OIL BOLT | 4 | | |
| 19 | 90651-K03-M61 | CIRCLIP, INTERNAL, 18.8MM | 1 | | |
| 20 | 93600-04012-1G | SCREW, FLAT, 4X12 | 2 | | |
| 21 | 93893-04012-17 | SCREW-WASHER, 4X12 | 1 | | |
| 22 | 94050-06000 | NUT, FLANGE, 6MM | 1 | | |

F-5

FRONT BRAKE MASTER CYLINDER

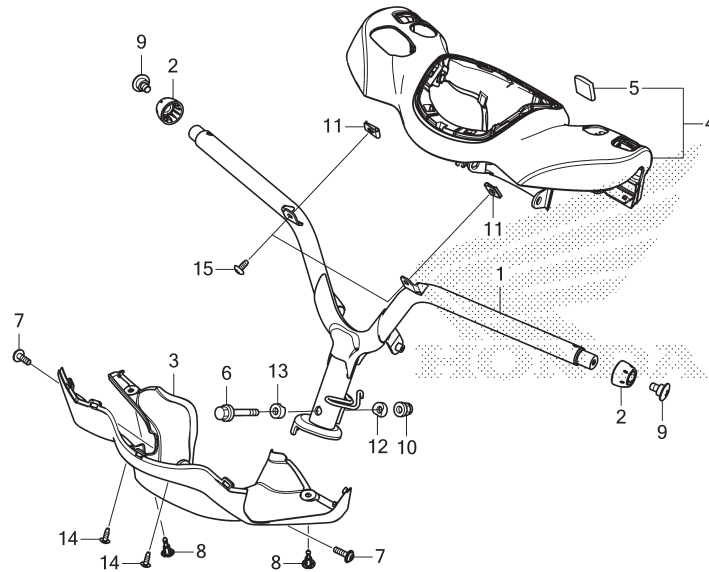


| No. Ref. | No. Part | Deskripsi | Jumlah SCOOPY (ACF110) CBS ISS(CBT) 2024(s) | No. Seri | Kode Parts Catalog |
|----------|----------|-----------|------------------------------------------------------|----------|--------------------|
|----------|----------|-----------|------------------------------------------------------|----------|--------------------|

| | | | | | |
|----|----------------|--------------------------|---|--|--|
| 23 | 95701-06012-00 | BOLT, FLANGE, 6X12 | 1 | | |
| 24 | 95701-06014-00 | BOLT, FLANGE, 6X14 | 1 | | |
| 25 | 96001-06022-00 | BOLT, FLANGE, 6X22 | 2 | | |

F-9

HANDLE PIPE



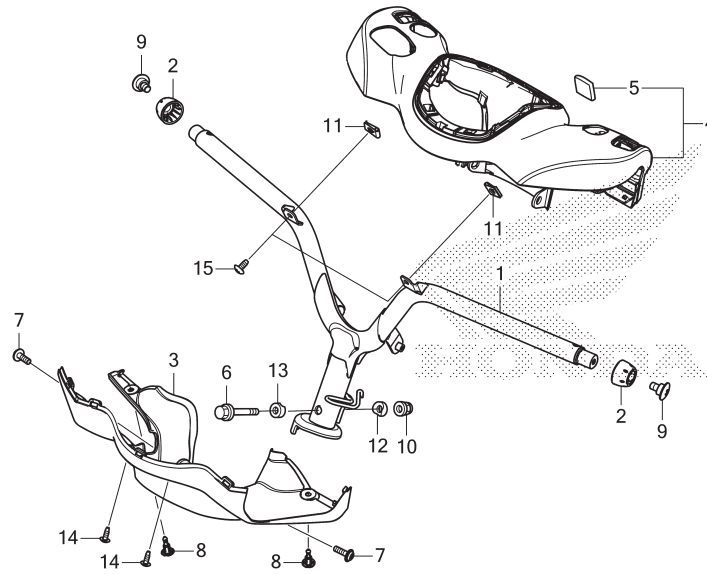
K2FSF0900

| No. Ref. | L.O.N. | (Nomor ref. relatif) Deskripsi | F.R.T. |
|----------|--------|-----------------------------------|--------|
| 1 | 810100 | PIPE, STEERING HANDLE | 1,2 |
| 3 | 4131B5 | COVER, HANDLE :FRONT | 0,3 |
| 4 | 8121E6 | COVER, SPEEDOMETER | 0,6 |

| No. Ref. | No. Part | Deskripsi | Jumlah SCOOPIY (ACF110) CBS ISS(CBT) 2024(S) | No. Seri | Kode Parts Catalog |
|----------|-----------------|------------------------------------------|-------------------------------------------------------|----------|--------------------|
| 1 | 53100-K2F-NC0 | PIPE COMP., HANDLE | 1 | | |
| 2 | 53102-K2F-NC0 | COVER, HANDLE END | 2 | | |
| 3 | 53206-K2F-NC0ZJ | COVER, HANDLE LOWER *NH1*.....BLACK | 1 | | |
| 4 | 53250-K2F-NC0ZP | COVER COMP., HANDLE UPPER *NH436M* | 1 | | |
| | | MAT GUNPOWDER BLACK METALLIC | 1 | ----- | 2IN |
| | 53250-K2F-NC0ZQ | *NHC51P*...MAT PEARL CRATER WHITE | 1 | ----- | 2IN |
| | 53250-K2F-NC0ZK | *YR342M* MAT JASPER BROWN METALLIC | 1 | ----- | 3IN |
| | 53250-K2F-NC0ZN | *PB406M*...MAT ION BLUE METALLIC | 1 | ----- | 3IN |
| | 53250-K2F-NC0ZM | *R378M*...MAT SOLAR RED METALLIC | 1 | ----- | 4IN |
| | 53250-K2F-NC0ZS | *G214M*...MAT SABRE GREEN METALLIC | 1 | ----- | 4IN |
| | 53250-K2F-NC0ZL | *R383*...VALIANT RED | 1 | ----- | IN |
| | 53250-K2F-NC0ZR | *NHC50M* MAT STARDUST SILVER METALLIC | 1 | ----- | IN |
| 5 | 86150-KPG-901 | EMBLEM, PRODUCT(MARUI) | 1 | | |
| | 86150-KPG-902 | EMBLEM, PRODUCT(UEHARA) | 1 | | |
| | 86150-KTJ-C60 | EMBLEM, PRODUCT(SHINKO) | 1 | | |
| 6 | 90102-KZL-930 | BOLT, FLANGE, 10X48 | 1 | | |
| 7 | 90107-K93-N00 | SCREW, PAN, 5X16 | 2 | | |
| 8 | 90116-K3V-N01 | RIVET, PUSH, 6MM | 2 | | |
| 9 | 90164-K66-V00 | SCREW, SPECIAL, 6MM | 2 | | |
| 10 | 90304-KGH-901 | NUT, U, 10MM(FUJI SEIMITSU) | 1 | | |
| | 90307-K1A-N81 | NUT, FLANGE, 10MM(PT) | 1 | | |

F-9

HANDLE PIPE



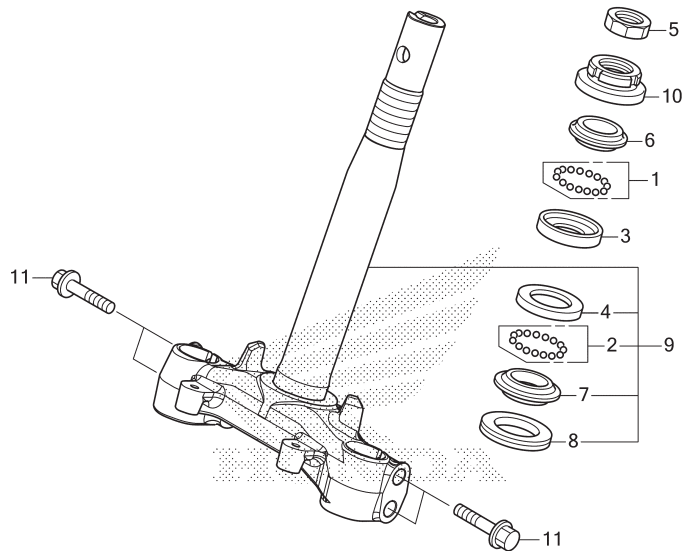
K2FSF0900

| No. Ref. | No. Part | Deskripsi | Jumlah SCOOPY (ACF110) CBS ISS(CBT) 2024(s) | No. Seri | Kode Parts Catalog |
|----------|---------------|--------------------------------|------------------------------------------------------|----------|--------------------|
| 11 | 90344-KRB-900 | NUT, CLIP, 5MM | 2 | | |
| 12 | 90501-K1A-N80 | COLLAR A, HANDLE SETTING | 1 | | |
| | 90501-KPH-880 | | 1 | | |
| 13 | 90505-K1A-N80 | COLLAR B, HANDLE SETTING | 1 | | |
| | 90505-KPH-880 | | 1 | | |
| 14 | 93903-34380 | SCREW, TAPPING, 4X12 | 2 | | |
| 15 | 93903-35210 | SCREW, TAPPING, 5X12 | 2 | | |



F-10

STEERING STEM



K2FSF1000

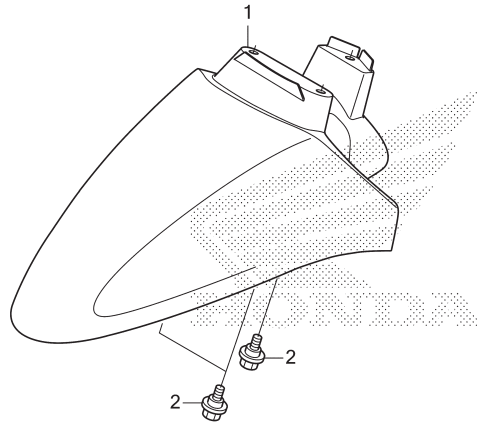
| No. Ref. | L.O.N. | (Nomor ref. relatif) Deskripsi | F.R.T. |
|----------|--------|-----------------------------------|--------|
| 3 | | (1) | |
| 4 | 5101A0 | RACE, STEERING BALL :UPPER | 1,9 |
| | 5101A1 | RACE, STEERING BALL :LOWER | 2,1 |
| | 5101C9 | RACE, STEERING BALL :KEDUANYA ... | 2,1 |
| 6 | 5101A9 | RACE, STEERING TOP CONE | 1,9 |
| 7 | | (2,8) | |
| | 5101B0 | RACE, STEERING BOTTOM CONE | 2,1 |
| 9 | 510100 | STEM ATAU SHAFT ASSY., STEERING . | 1,9 |
| 10 | 5101B2 | THREAD, STEERING HEAD TOP | 1,7 |

| No. Ref. | No. Part | Deskripsi | Jumlah SCOOPIY (ACF110) CBS ISS(CBT) 2024(S) | No. Seri | Kode Parts Catalog |
|----------|----------------|--------------------------------------|-------------------------------------------------------|----------|--------------------|
| 1 | 06530-GBG-B20 | BALL SET, STEEL, #6X23 | 1 | | |
| 2 | 06531-GBG-B20 | BALL SET, STEEL, #6X29 | 1 | | |
| 3 | 50301-GN5-901 | RACE, STEERING TOP BALL | 1 | | |
| 4 | 50302-GN5-900 | RACE, STEERING BOTTOM BALL | 1 | | |
| 5 | 50306-GN5-900 | NUT, STEERING STEM LOCK | 1 | | |
| 6 | 53211-GN5-900 | RACE, STEERING TOP CONE | 1 | | |
| 7 | 53212-GN5-900 | RACE, STEERING BOTTOM CONE | 1 | | |
| 8 | 53214-GN5-900 | DUST SEAL, STEERING HEAD | 1 | | |
| 9 | 53219-K1A-NA0 | STEM SUB ASSY., STEERING | 1 | | |
| 10 | 53220-GN5-850 | THREAD COMP., STEERING HEAD TOP | 1 | | |
| 11 | 95801-10045-08 | BOLT, FLANGE, 10X45 | 4 | | |

F-11

FRONT FENDER

| No. Ref. | L.O.N. | (Nomor ref. relatif) Deskripsi | F.R.T. |
|----------|--------|-----------------------------------|--------|
| 1 | 4131B7 | FENDER, FRONT | 0,2 |



FR.

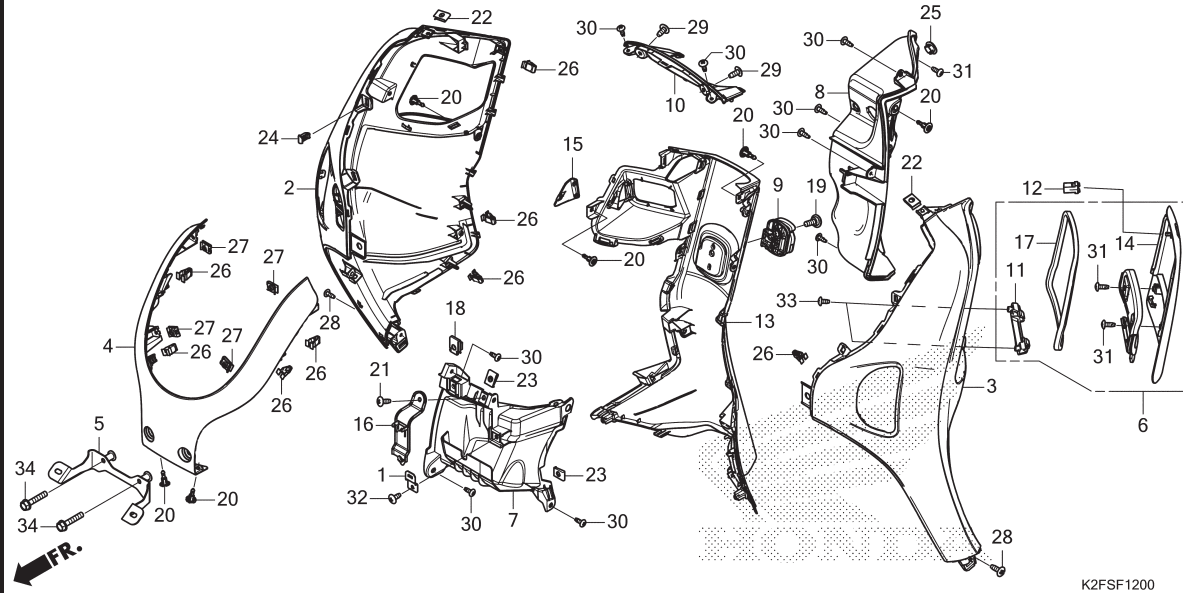
K2FSF1100

| No. Ref. | No. Part | Deskripsi | Jumlah SCOOPY (ACF110) CBS ISS(CBT) 2024(s) | No. Seri | Kode Parts Catalog |
|----------|-----------------|------------------------------------|------------------------------------------------------|----------|--------------------|
| 1 | 61100-K2F-N00YB | FENDER, FR. *NH436M* | 1 | ----- | 2IN |
| | | MAT GUNPOWDER BLACK METALLIC | 1 | ----- | 2IN |
| | 61100-K2F-N00ZQ | *NHC51P*...MAT PEARL CRATER WHITE | 1 | ----- | 2IN |
| | 61100-K2F-N00ZK | *YR342M* MAT JASPER BROWN METALLIC | 1 | ----- | 3IN |
| | 61100-K2F-N00ZP | *PB406M*...MAT ION BLUE METALLIC | 1 | ----- | 3IN |
| | 61100-K2F-N00YK | *G214M*...MAT SABRE GREEN METALLIC | 1 | ----- | 4IN |
| | 61100-K2F-N00ZN | *R378M*...MAT SOLAR RED METALLIC | 1 | ----- | 4IN |
| | 61100-K2F-N00YC | *NH1*...BLACK | 1 | ----- | IN |
| 2 | 90116-KVB-900 | BOLT, FLANGE, 6MM | 3 | | |

3

F-12

FRONT COVER/INNER COVER



K2FSF1200

| No. Ref. | L.O.N. | (Nomor ref. relatif) Deskripsi | F.R.T. |
|----------|--------|-----------------------------------|--------|
| 2 | 4131M2 | COVER, FRONT SIDE :RIGHT | 0,5 |
| 3 | 4131M3 | COVER, FRONT SIDE :LEFT | 0,2 |
| | 4131V6 | COVER, FRONT SIDE :KEDUANYA | 0,8 |
| 4 | 4111E3 | COVER, FRONT | 0,2 |
| 6 | 4101R5 | LID, INNER BOX | 0,4 |
| 7 | 4111CH | POCKET, INNER :RIGHT | 0,5 |
| 8 | 4111CJ | POCKET, INNER :LEFT | 0,4 |
| 10 | 4111H5 | PANEL, INNER :UPPER | 0,2 |
| 13 | 4111S0 | PANEL, INNER | 0,6 |
| 14 | 4111F2 | COVER, POCKET :LEFT | 0,4 |

| No. Ref. | No. Part | Deskripsi | Jumlah SCOOPIY (ACF110) CBS ISS(CBT) 2024(S) | No. Seri | Kode Parts Catalog |
|----------|-----------------|---------------------------------------|-------------------------------------------------------|----------|--------------------|
| 1 | 60180-K16-A20 | STAY, RECEIVER | 1 | | |
| 2 | 64201-K2F-NC0ZP | COVER, R. FR.(WOL) *NH436M* | 1 | | |
| | | MAT GUNPOWDER BLACK METALLIC | 1 | ----- | 2IN |
| | 64201-K2F-NC0ZQ | *NHC51P*...MAT PEARL CRATER WHITE | 1 | ----- | 2IN |
| | 64200-K2F-NE0ZA | COVER SET, R. FR.(WL) *TYPE2*..... | 1 | ----- | 3IN |
| | 64200-K2F-NE0ZB | *TYPE1*..... | 1 | ----- | 3IN |
| | 64200-K2F-NF0ZA | *TYPE2*..... | 1 | ----- | 4IN |
| | 64200-K2F-NF0ZB | *TYPE1*..... | 1 | ----- | 4IN |
| | 64200-K2F-NC0ZA | *TYPE2*..... | 1 | ----- | IN |
| | 64200-K2F-NC0ZB | *TYPE1*..... | 1 | ----- | IN |
| 3 | 64202-K2F-NC0ZP | COVER, L. FR.(WOL) *NH436M* | 1 | | |
| | | MAT GUNPOWDER BLACK METALLIC | 1 | ----- | 2IN |
| | 64202-K2F-NC0ZQ | *NHC51P*...MAT PEARL CRATER WHITE | 1 | ----- | 2IN |
| | 64250-K2F-NE0ZA | COVER SET, L. FR.(WL) *TYPE2*..... | 1 | ----- | 3IN |
| | 64250-K2F-NE0ZB | *TYPE1*..... | 1 | ----- | 3IN |
| | 64250-K2F-NF0ZA | *TYPE2*..... | 1 | ----- | 4IN |
| | 64250-K2F-NF0ZB | *TYPE1*..... | 1 | ----- | 4IN |
| | 64250-K2F-NC0ZA | *TYPE2*..... | 1 | ----- | IN |
| | 64250-K2F-NC0ZB | *TYPE1*..... | 1 | ----- | IN |
| 4 | 64301-K2F-NC0ZL | COVER, FR. TOP *NH436M* | 1 | | |
| | | MAT GUNPOWDER BLACK METALLIC | 1 | ----- | 2IN |

F-12

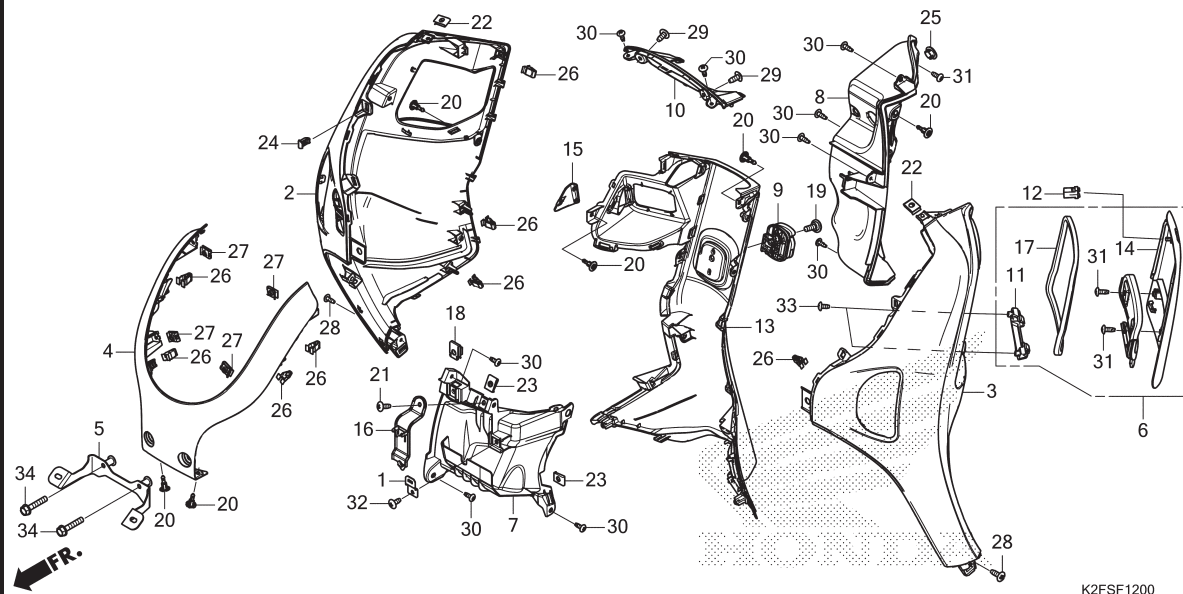
FRONT COVER/INNER COVER

| No. Ref. | No. Part | Deskripsi | Jumlah SCOOPY (ACF110) CBS ISS(CBT) 2024(S) | No. Seri | Kode Parts Catalog |
|----------|-----------------|------------------------------------|------------------------------------------------------|----------|--------------------|
| (4) | 64301-K2F-NC0ZP | COVER, FR. TOP | | | |
| | | *NHC51P*...MAT PEARL CRATER WHITE | 1 | ----- | 2IN |
| | 64301-K2F-NC0ZM | *NH341P*...PEARL FADELESS WHITE | 1 | ----- | 3IN |
| | 64301-K2F-NC0ZK | *R378M*...MAT SOLAR RED METALLIC | 1 | ----- | 4IN |
| | 64301-K2F-NC0ZQ | *G214M*...MAT SABRE GREEN METALLIC | 1 | ----- | 4IN |
| | 64301-K2F-NC0ZN | *NH1*...BLACK | 1 | ----- | IN |
| 5 | 81110-K2F-NC0 | BRACKET, FR. NUMBER PLATE | 1 | | |
| 6 | 81130-K2F-NC0ZN | LID ASSY., POCKET | | | |
| | | *NH436M* | | | |
| | | MAT GUNPOWDER BLACK METALLIC | 1 | ----- | 2IN |
| | 81130-K2F-NC0ZQ | *NHC51P*...MAT PEARL CRATER WHITE | 1 | ----- | 2IN |
| | 81130-K2F-NC0ZK | *YR342M* MAT JASPER BROWN METALLIC | 1 | ----- | 3IN |
| | 81130-K2F-NC0ZM | *PB406M*...MAT ION BLUE METALLIC | 1 | ----- | 3IN |
| | 81130-K2F-NC0ZL | *R378M*...MAT SOLAR RED METALLIC | 1 | ----- | 4IN |
| | 81130-K2F-NC0ZR | *G214M*...MAT SABRE GREEN METALLIC | 1 | ----- | 4IN |
| | 81130-K2F-NC0ZP | *NH1*...BLACK | 1 | ----- | IN |
| 7 | 81131-K2F-NC0 | POCKET, R. INNER | 1 | | |
| 8 | 81132-K2F-NC0 | POCKET, L. INNER | 1 | | |
| 9 | 81133-K2F-N01 | HOOK, LUGGAGE | 1 | | |
| 10 | 81134-K2F-NC0ZK | COVER, INNER UPPER | | | |
| | | *NH436M* | | | |
| | | MAT GUNPOWDER BLACK METALLIC | 1 | ----- | 2IN |
| | 81134-K2F-NC0ZL | *NH341P*...PEARL FADELESS WHITE | 1 | ----- | 3IN |
| | 81134-K2F-NC0ZJ | *YR342M* MAT JASPER BROWN METALLIC | 1 | ----- | 4IN |
| | 81134-K2F-NC0ZM | *NH1*...BLACK | 1 | ----- | IN |
| 11 | 81135-K2F-N80 | COVER, HINGE | 1 | | |
| 12 | 81137-K2C-V01 | LATCH | 1 | | |
| 13 | 81141-K2F-ND0ZF | COVER, INNER | | | |
| | | *NH436M* | | | |
| | | MAT GUNPOWDER BLACK METALLIC | 1 | ----- | 2IN |
| | 81141-K2F-NC0ZF | *NH341P*...PEARL FADELESS WHITE | 1 | ----- | 3IN |
| | 81141-K2F-ND0ZE | *YR342M* MAT JASPER BROWN METALLIC | 1 | ----- | 4IN |
| | 81141-K2F-NC0ZG | *NH1*...BLACK | 1 | ----- | IN |
| 14 | 81142-K2F-NC0ZL | LID, L. POCKET | | | |
| | | *NHC51P*...MAT PEARL CRATER WHITE | 1 | ----- | 2IN |
| | 81142-K2F-NC0ZN | *NH436M* | | | |
| | | MAT GUNPOWDER BLACK METALLIC | 1 | ----- | 2IN |
| | 81142-K2F-NC0ZP | *PB406M*...MAT ION BLUE METALLIC | 1 | ----- | 3IN |
| | 81142-K2F-NC0ZR | *YR342M* MAT JASPER BROWN METALLIC | 1 | ----- | 3IN |
| | 81142-K2F-NC0ZK | *G214M*...MAT SABRE GREEN METALLIC | 1 | ----- | 4IN |
| | 81142-K2F-NC0ZQ | *R378M*...MAT SOLAR RED METALLIC | 1 | ----- | 4IN |
| | 81142-K2F-NC0ZM | *NH1*...BLACK | 1 | ----- | IN |
| 15 | 81146-K2F-ND0ZF | LID, SMART EMERGENCY | | | |
| | | *NH436M* | | | |
| | | MAT GUNPOWDER BLACK METALLIC | 1 | ----- | 2IN |



F-12

FRONT COVER/INNER COVER

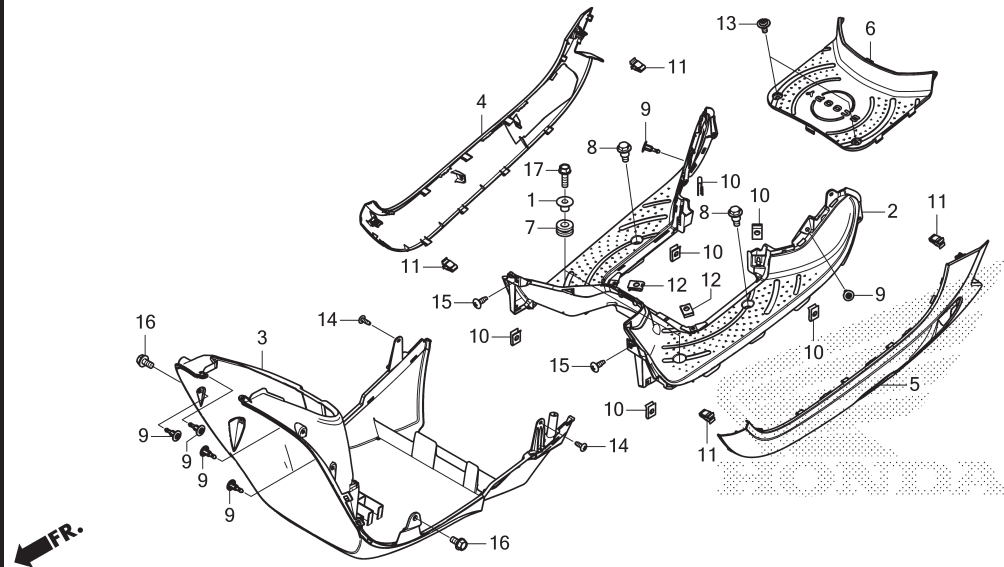


K2FSF1200

| No. Ref. | No. Part | Deskripsi | Jumlah SCOOPIY (ACF110) CBS ISS(CBT) 2024(S) | No. Seri | Kode Parts Catalog |
|----------|-----------------|------------------------------------------------------------|-------------------------------------------------------|----------|--------------------|
| 15) | 81146-K2F-ND0ZE | LID, SMART EMERGENCY *YR342M* MAT JASPER BROWN METALLIC | 1 | ----- | 4IN |
| 16 | 81147-K2F-ND0 | COVER, SMART CONTROL UNIT | 1 | ----- | 2IN,4IN |
| 17 | 81291-K2F-NC0 | SEAL, INNER COVER | 1 | ----- | |
| 18 | 84601-HA7-670 | NUT, FENDER SETTING | 1 | ----- | |
| 19 | 90101-K29-900 | BOLT, SOCKET, 6X18 | 1 | ----- | |
| 20 | 90116-K3V-N01 | RIVET, PUSH, 6MM | 6 | ----- | |
| 21 | 90133-K59-A70 | SCREW, TAPPING, 5X16(PO)(TORX) | 1 | ----- | 2IN,4IN |
| | 90133-SV4-003 | SCREW, TAPPING, 5X16(PO) | 1 | ----- | 2IN,4IN |
| 22 | 90302-KMM-A00 | NUT, SPRING, 4MM | 2 | ----- | |
| 23 | 90344-KRB-900 | NUT, CLIP, 5MM | 2 | ----- | 2IN,4IN |
| | | | 1 | ----- | 3IN,IN |
| 24 | 90651-K14-A31 | CLIP, SLIDE | 1 | ----- | |
| 25 | 90656-GCC-000ZE | PLUG, HOLE *TBLACK*.....BLACK | 1 | ----- | |
| 26 | 90666-K59-A11 | CLIP, SNAP FITTING(PO) | 8 | ----- | |
| 27 | 90677-KAN-T00 | NUT, CLIP, 5MM | 4 | ----- | |
| 28 | 93903-24310 | SCREW, TAPPING, 4X12 | 2 | ----- | |
| 29 | 93903-25280 | SCREW, TAPPING, 5X12 | 2 | ----- | |
| 30 | 93903-34310 | SCREW, TAPPING, 4X12 | 9 | ----- | |
| 31 | 93903-34380 | SCREW, TAPPING, 4X12 | 3 | ----- | |
| 32 | 93903-35210 | SCREW, TAPPING, 5X12 | 1 | ----- | |
| 33 | 93903-35280 | SCREW, TAPPING, 5X12 | 2 | ----- | |
| 34 | 95701-06032-00 | BOLT, FLANGE, 6X32 | 2 | ----- | |

F-14

FLOOR STEP



K2FSF1400

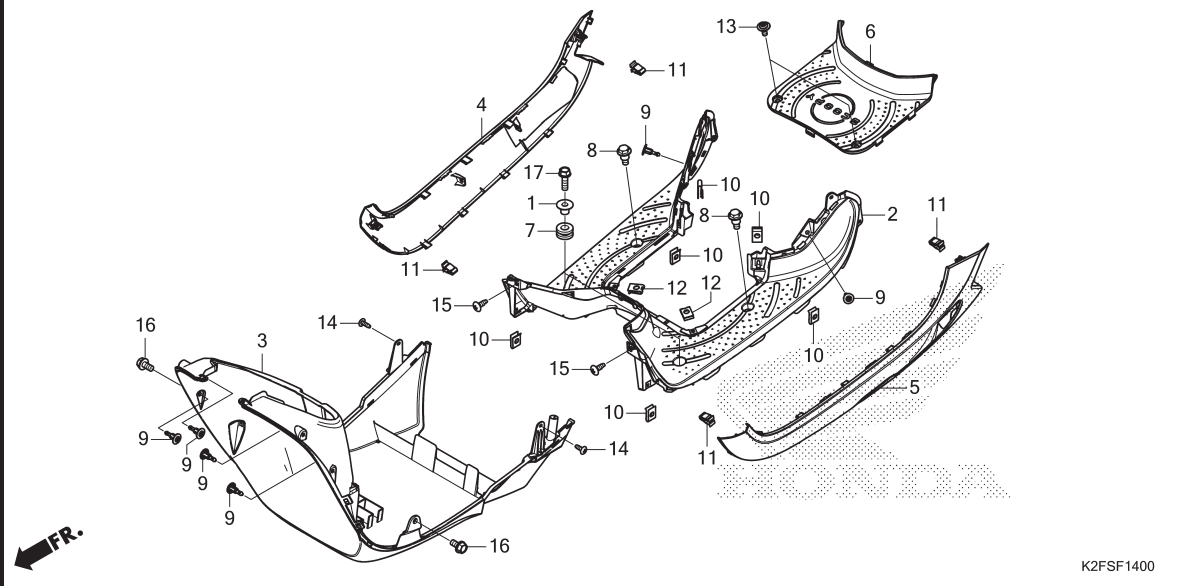
| No. Ref. | L.O.N. | (Nomor ref. relatif) Deskripsi | F.R.T. |
|----------|--------|-----------------------------------|--------|
| 2 | 4131D2 | STEP, FLOOR | 1,4 |
| 3 | 4131B4 | COVER, UNDER | 0,4 |
| 4 | 4131J6 | COVER, FLOOR SIDE :RIGHT | 0,1 |
| 5 | 4131J5 | COVER, FLOOR SIDE :LEFT | 0,1 |
| | 4131X0 | COVER, FLOOR SIDE :KEDUANYA | 0,2 |
| 6 | 6101A1 | COVER, BATTERY | 0,1 |

| No. Ref. | No. Part | Deskripsi | Jumlah SCOOPY (ACF110) CBS ISS(CBT) 2024(S) | No. Seri | Kode Parts Catalog |
|----------|-----------------|------------------------------------|------------------------------------------------------|----------|--------------------|
| 1 | 17232-KYJ-900 | COLLAR, AIR CLEANER MOUNTING | 2 | | |
| 2 | 64310-K2F-NC0ZC | STEP, FLOOR | 1 | ----- | 2IN,3IN,IN |
| | | *TBLACK*.....BLACK | 1 | ----- | 4IN |
| | 64310-K2F-NC0ZB | *YR286R*.....CASTAGNA BROWN R | 1 | ----- | |
| 3 | 64340-K2F-NC0ZB | COVER, UNDER | 1 | | |
| | | *TBLACK*.....BLACK | 1 | | |
| 4 | 64421-K2F-NC0ZP | COVER, R. UNDER SIDE(WOL) | 1 | | |
| | | *NH436M* | 1 | ----- | 2IN |
| | 64421-K2F-NC0ZQ | MAT GUNPOWDER BLACK METALLIC | 1 | ----- | 2IN |
| | | *NHC51P*....MAT PEARL CRATER WHITE | 1 | ----- | |
| | 64420-K2F-NE0ZA | COVER SET, R. UNDER SIDE(WL) | 1 | | |
| | | *TYPE2*..... | 1 | ----- | 3IN |
| | 64420-K2F-NE0ZB | *TYPE1*..... | 1 | ----- | 3IN |
| | 64420-K2F-NF0ZA | *TYPE2*..... | 1 | ----- | 4IN |
| | 64420-K2F-NF0ZB | *TYPE1*..... | 1 | ----- | 4IN |
| | 64420-K2F-NC0ZA | *TYPE2*..... | 1 | ----- | IN |
| | 64420-K2F-NC0ZB | *TYPE1*..... | 1 | ----- | IN |
| 5 | 64431-K2F-NC0ZP | COVER, L. UNDER SIDE(WOL) | 1 | | |
| | | *NH436M* | 1 | ----- | 2IN |
| | | MAT GUNPOWDER BLACK METALLIC | 1 | ----- | 2IN |
| | 64431-K2F-NC0ZQ | *NHC51P*....MAT PEARL CRATER WHITE | 1 | ----- | |
| | 64430-K2F-NE0ZA | COVER SET, L. UNDER SIDE(WL) | 1 | | |
| | | *TYPE2*..... | 1 | ----- | 3IN |
| | 64430-K2F-NE0ZB | *TYPE1*..... | 1 | ----- | 3IN |
| | 64430-K2F-NF0ZA | *TYPE2*..... | 1 | ----- | 4IN |
| | 64430-K2F-NF0ZB | *TYPE1*..... | 1 | ----- | 4IN |
| | 64430-K2F-NC0ZA | *TYPE2*..... | 1 | ----- | IN |



F-14

FLOOR STEP

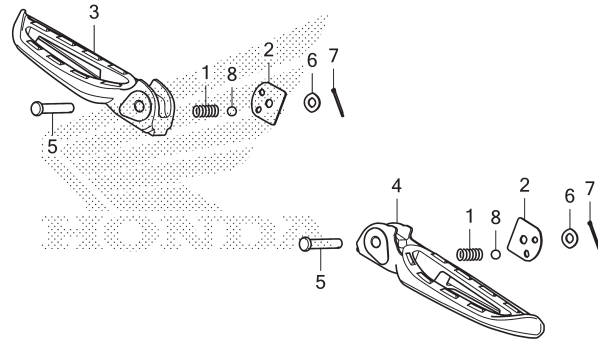


K2FSF1400

| No. Ref. | No. Part | Deskripsi | Jumlah SCOOPIY (ACF110) CBS ISS(CBT) 2024(S) | No. Seri | Kode Parts Catalog |
|----------|-----------------|----------------------------------------------|-------------------------------------------------------|----------|--------------------|
| (5) | 64430-K2F-NC0ZB | COVER SET, L. UNDER SIDE(WL) *TYPE1*..... | 1 | ----- | IN |
| 6 | 64460-K2F-NC0ZC | LID, BATTERY *TBLACK*..... | 1 | ----- | 2IN,3IN,IN |
| | 64460-K2F-NC0ZB | *YR286R*.....CASTAGNA BROWN R | 1 | ----- | 4IN |
| 7 | 83545-KCJ-690 | RUBBER, SIDE COVER | 2 | | |
| 8 | 90101-K15-900 | BOLT, SPECIAL, 6MM | 2 | | |
| 9 | 90116-K3V-N01 | RIVET, PUSH, 6MM | 6 | | |
| 10 | 90302-KWW-A00 | NUT, SPRING, 4MM | 6 | | |
| 11 | 90666-K59-A11 | CLIP, SNAP FITTING(PO) | 4 | | |
| 12 | 90677-KAN-T00 | NUT, CLIP, 5MM | 2 | | |
| 13 | 91509-GE2-760 | SCREW, PAN, 5X11.5 | 2 | | |
| 14 | 93903-24310 | SCREW, TAPPING, 4X12 | 2 | | |
| 15 | 93903-34380 | SCREW, TAPPING, 4X12 | 2 | | |
| 16 | 95701-06012-00 | BOLT, FLANGE, 6X12 | 2 | | |
| 17 | 95701-06020-07 | BOLT, FLANGE, 6X20 | 2 | | |

F-14-10

PILLION STEP



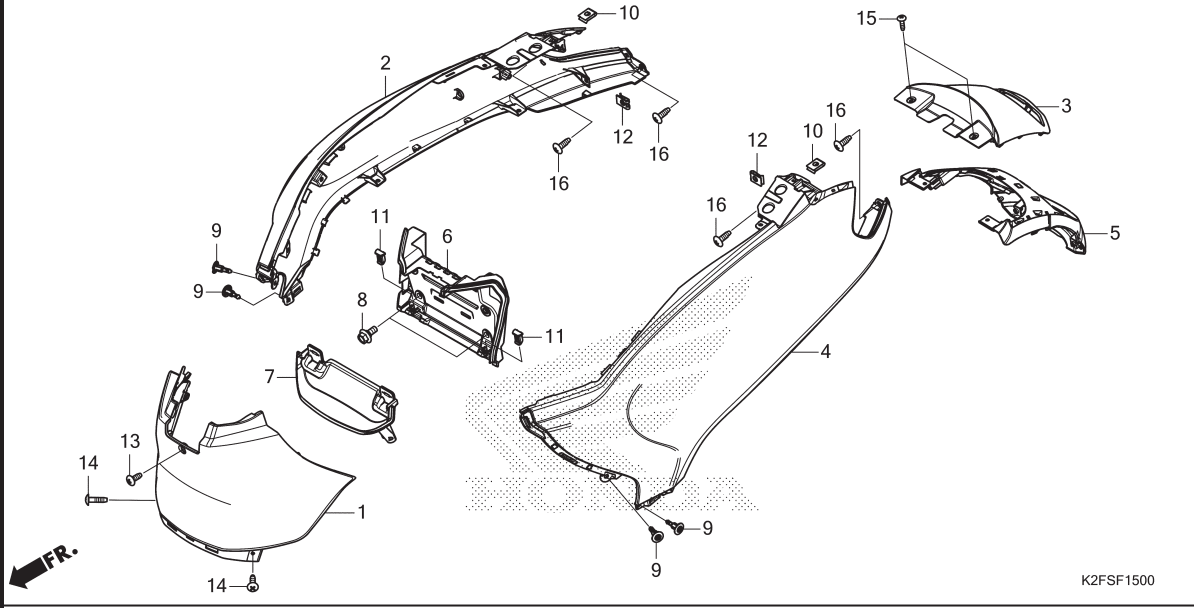
K2FSF1410

| No. Ref. | L.O.N. | (Nomor ref. relatif) Deskripsi | F.R.T. |
|----------|--------|-----------------------------------|--------|
| 3 | 4101C8 | BAR, PILLION STEP :RIGHT | 1,2 |
| 4 | 4101C7 | BAR, PILLION STEP :LEFT | 1,2 |
| | 4101P4 | BAR, PILLION STEP :KEDUANYA | 1,3 |

| No. Ref. | No. Part | Deskripsi | Jumlah SCOOPY (ACF110) CBS ISS(CBT) 2024(s) | No. Seri | Kode Parts Catalog |
|----------|---------------|------------------------------------|------------------------------------------------------|----------|--------------------|
| 1 | 28333-300-000 | SPRING, KICK STARTER STOPPER | 2 | | |
| 2 | 50718-K59-A70 | PLATE, PILLION STEP CLICK | 2 | | |
| 3 | 50720-K2F-N00 | ARM, R. PILLION STEP | 1 | | |
| 4 | 50730-K2F-N00 | ARM, L. PILLION STEP | 1 | | |
| 5 | 90131-K3V-N00 | PIN, PILLION STEP | 2 | | |
| | 95015-81000 | PIN A, PILLION STEP | 2 | | |
| 6 | 94101-06000 | WASHER, PLAIN, 6MM | 2 | | |
| 7 | 94201-16150 | PIN, SPLIT, 1.6X15 | 2 | | |
| 8 | 96211-08000 | BALL, STEEL, #8(1/4) | 2 | | |

F-15

BODY COVER



| No. Ref. | L.O.N. | (Nomor ref. relatif) Deskripsi | F.R.T. |
|----------|--------|-----------------------------------|--------|
| 1 | 4131R6 | COVER, BODY :CENTER | 0,1 |
| 2 | 4131J0 | COVER, BODY :RIGHT | 0,6 |
| 3 | 4131J8 | COVER, REAR CENTER | 0,1 |
| 4 | 4131H9 | COVER, BODY :LEFT | 0,6 |
| 5 | 4131J1 | COVER, BODY :KEDUANYA | 0,6 |
| 6 | 413124 | COVER, REAR UNDER | 0,6 |
| | (7) | | |
| | 4131A1 | COVER, PGM-FI UNIT | 0,2 |

K2FSF1500

| No. Ref. | No. Part | Deskripsi | Jumlah SCOOPIY (ACF110) CBS ISS(CBT) 2024(S) | No. Seri | Kode Parts Catalog |
|----------|-----------------|-------------------------------------------------|-------------------------------------------------------|----------|--------------------|
| 1 | 80151-K2F-NC0ZE | COVER, CENTER *NH436M* | 1 | ----- | 2IN |
| | | MAT GUNPOWDER BLACK METALLIC | 1 | ----- | 3IN |
| | 80151-K2F-NC0ZF | *NH341P*.....PEARL FADELESS WHITE | 1 | ----- | 4IN |
| | 80151-K2F-NC0ZD | *YR342M* MAT JASPER BROWN METALLIC | 1 | ----- | IN |
| | 80151-K2F-NC0ZG | *NH1*.....BLACK | 1 | ----- | |
| 2 | 83450-K2F-ND0ZA | COVER SET, R. BODY(WL) *NH436M* | 1 | ----- | 2IN |
| | | MAT GUNPOWDER BLACK METALLIC | 1 | ----- | 2IN |
| | 83450-K2F-ND0ZB | *NHC51P*....MAT PEARL CRATER WHITE | 1 | ----- | 3IN |
| | 83450-K2F-NE0ZA | *TYPE2*..... | 1 | ----- | 3IN |
| | 83450-K2F-NE0ZB | *TYPE1*..... | 1 | ----- | 4IN |
| | 83450-K2F-NF0ZA | *TYPE2*..... | 1 | ----- | 4IN |
| | 83450-K2F-NF0ZB | *TYPE1*..... | 1 | ----- | IN |
| | 83450-K2F-NC0ZA | *TYPE2*..... | 1 | ----- | IN |
| | 83450-K2F-NC0ZB | *TYPE1*..... | 1 | ----- | |
| 3 | 83520-K2F-NC0ZD | COVER SET, RR. CENTER UPPER(WL) *TYPE3*..... | 1 | ----- | 2IN |
| | | *TYPE2*..... | 1 | ----- | 2IN |
| | 83520-K2F-NC0ZE | *TYPE4*..... | 1 | ----- | 3IN |
| | 83520-K2F-NC0ZC | *TYPE6*..... | 1 | ----- | 4IN |
| | 83520-K2F-NC0ZA | *TYPE5*..... | 1 | ----- | 4IN |
| | 83520-K2F-NC0ZB | *TYPE1*..... | 1 | ----- | IN |
| 4 | 83550-K2F-ND0ZA | COVER SET, L. BODY(WL) *NH436M* | 1 | ----- | 2IN |
| | | MAT GUNPOWDER BLACK METALLIC | 1 | ----- | |

F-15

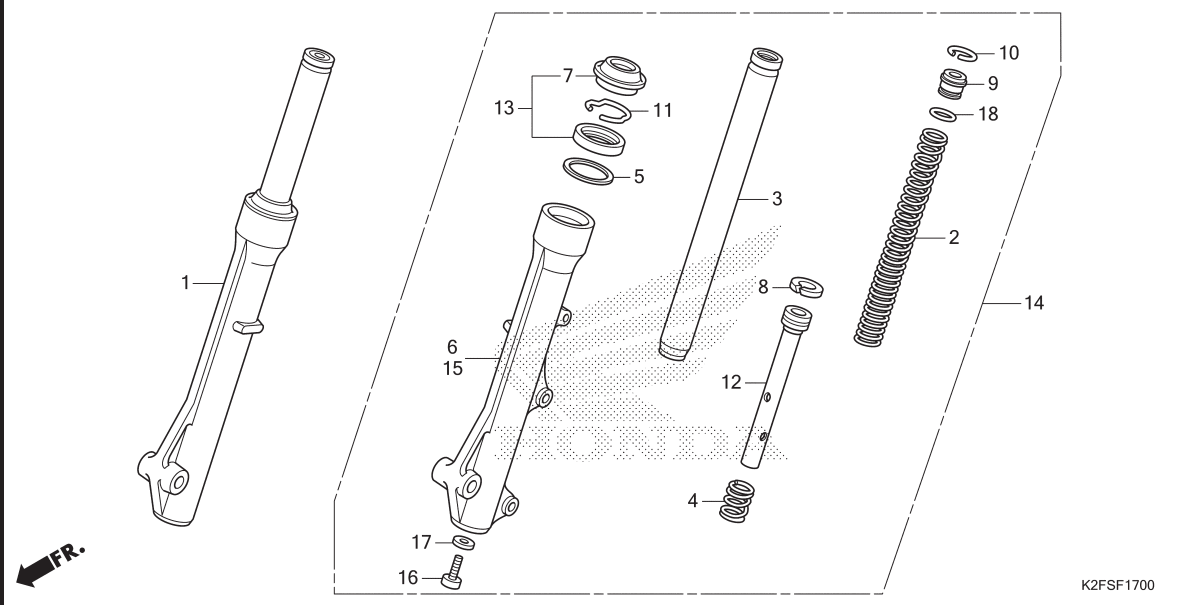
BODY COVER

| No. Ref. | No. Part | Deskripsi | Jumlah SCOOPY (ACF110) CBS ISS(CBT) 2024(S) | No. Seri | Kode Parts Catalog |
|----------|-----------------|--------------------------------------|------------------------------------------------------|----------|--------------------|
| (4) | 83550-K2F-ND0ZB | COVER SET, L. BODY(WL) | | | |
| | | *NHC51P*...MAT PEARL CRATER WHITE | 1 | ----- | 2IN |
| | 83550-K2F-NE0ZA | *TYPE2*..... | 1 | ----- | 3IN |
| | 83550-K2F-NE0ZB | *TYPE1*..... | 1 | ----- | 3IN |
| | 83550-K2F-NF0ZA | *TYPE2*..... | 1 | ----- | 4IN |
| | 83550-K2F-NF0ZB | *TYPE1*..... | 1 | ----- | 4IN |
| | 83550-K2F-NC0ZA | *TYPE2*..... | 1 | ----- | IN |
| | 83550-K2F-NC0ZB | *TYPE1*..... | 1 | ----- | IN |
| 5 | 83750-K2F-NC0ZN | COVER, RR. CENTER | | | |
| | | *NH436M* | | | |
| | | MAT GUNPOWDER BLACK METALLIC | 1 | ----- | 2IN |
| | 83750-K2F-NC0ZQ | *NHC51P*...MAT PEARL CRATER WHITE | 1 | ----- | 2IN |
| | 83750-K2F-NC0ZK | *YR342M* MAT JASPER BROWN METALLIC | 1 | ----- | 3IN |
| | 83750-K2F-NC0ZM | *PB406M*...MAT ION BLUE METALLIC | 1 | ----- | 3IN |
| | 83750-K2F-NC0ZL | *R378M*...MAT SOLAR RED METALLIC | 1 | ----- | 4IN |
| | 83750-K2F-NC0ZR | *G214M*...MAT SABRE GREEN METALLIC | 1 | ----- | 4IN |
| | 83750-K2F-NC0ZP | *NH1*.....BLACK | 1 | ----- | IN |
| 6 | 83780-K2F-NC0 | COVER A, ELECTRONIC CONTROL UNIT ... | 1 | | |
| 7 | 83781-K2F-NC0 | COVER B, ELECTRONIC CONTROL UNIT ... | 1 | | |
| 8 | 90111-162-000 | BOLT, FLANGE, 6MM | 2 | | |
| 9 | 90116-K3V-N01 | RIVET, PUSH, 6MM | 4 | | |
| 10 | 90302-KMW-A00 | NUT, SPRING, 4MM | 2 | | |
| 11 | 90651-K14-A31 | CLIP, SLIDE | 2 | | |
| 12 | 90677-KAN-T00 | NUT, CLIP, 5MM | 2 | | |
| 13 | 93903-24380 | SCREW, TAPPING, 4X12 | 1 | | |
| 14 | 93903-24410 | SCREW, TAPPING, 4X16 | 2 | | |
| 15 | 93903-24480 | SCREW, TAPPING, 4X16 | 2 | | |
| 16 | 93903-35310 | SCREW, TAPPING, 5X16 | 4 | | |



F-17

FRONT FORK(SHOWA)



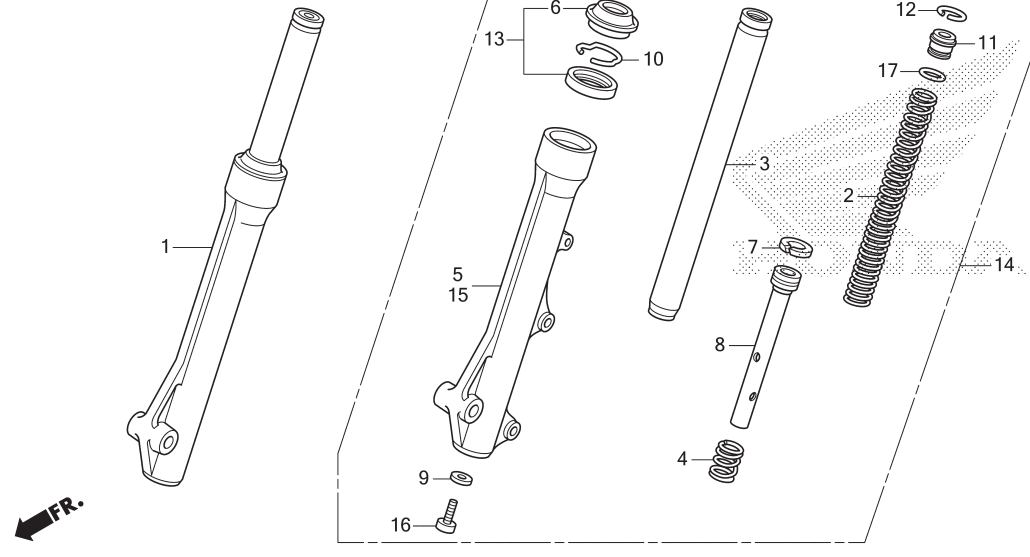
| No. Ref. | L.O.N. | (Nomor ref. relatif) Deskripsi | F.R.T. |
|----------|--------|-----------------------------------|--------|
| 1 | 5111C3 | FORK ASSY., FRONT :RIGHT | 0,5 |
| 2 | 5111C5 | SPRING, FRONT FORK :LEFT | 0,7 |
| | 5111C6 | SPRING, FRONT FORK :RIGHT | 0,7 |
| | 5111C7 | SPRING, FRONT FORK :KEDUANYA | 1,0 |
| 3 | | (4,8,12) | |
| | 5111G2 | PIPE, FRONT FORK :LEFT | 0,9 |
| | 5111G3 | PIPE, FRONT FORK :RIGHT | 0,9 |
| | 5111G4 | PIPE, FRONT FORK :KEDUANYA | 1,4 |
| 6 | 5111D2 | CASE, BOTTOM :RIGHT | 1,0 |
| 13 | 5111E7 | SEAL SET, FRONT FORK :LEFT | 1,0 |
| | 5111E8 | SEAL SET, FRONT FORK :RIGHT | 1,0 |
| | 5111E9 | SEAL SET, FRONT FORK :KEDUANYA.. | 1,6 |
| 14 | 5111C2 | FORK ASSY., FRONT :LEFT | 0,5 |
| | 5111C4 | FORK ASSY., FRONT :KEDUANYA | 0,6 |
| 15 | 5111D1 | CASE, BOTTOM :LEFT | 1,0 |
| | 5111D3 | CASE, BOTTOM :KEDUANYA | 1,6 |

K2FSF1700

| No. Ref. | No. Part | Deskripsi | Jumlah SCOOPY (ACF110) CBS ISS(CBT) 2024(S) | No. Seri | Kode Parts Catalog |
|----------|---------------|-------------------------------------|------------------------------------------------------|----------|--------------------|
| 1 | 51400-K2F-307 | FORK ASSY., R. FR. | 1 | ----- | 2IN,4IN |
| | 51400-K1A-306 | | 1 | ----- | 3IN,IN |
| 2 | 51401-K0J-N01 | SPRING, FR. FORK | 2 | | |
| 3 | 51410-K0J-N01 | PIPE COMP., FR. FORK | 2 | | |
| 4 | 51412-GN5-901 | SPRING, REBOUND(SHOWA) | 2 | | |
| 5 | 51412-KWB-601 | RING, BACK UP(SHOWA) | 2 | | |
| 6 | 51420-K2F-307 | CASE COMP., R. FR. BOTTOM | 1 | ----- | 2IN,4IN |
| | 51420-K1A-306 | | 1 | ----- | 3IN,IN |
| 7 | 51425-GN5-901 | SEAL, DUST(SHOWA) | 2 | | |
| 8 | 51437-KWB-601 | RING, PISTON(SHOWA) | 2 | | |
| 9 | 51454-K58-TC1 | SEAT B, SPRING | 2 | | |
| 10 | 51456-KPH-901 | RING, STOPPER(SHOWA) | 2 | | |
| 11 | 51466-065-901 | RING, OIL SEAL STOPPER(SHOWA) | 2 | | |
| 12 | 51470-K2S-N01 | PIPE, SEAT | 2 | | |
| 13 | 51490-GN5-305 | SEAL SET, FR. FORK | 2 | | |
| 14 | 51500-K2F-307 | FORK ASSY., L. FR. | 1 | ----- | 2IN,4IN |
| | 51500-K1A-306 | | 1 | ----- | 3IN,IN |
| 15 | 51520-K2F-307 | CASE COMP., L. FR. BOTTOM | 1 | ----- | 2IN,4IN |
| | 51520-K1A-306 | | 1 | ----- | 3IN,IN |
| 16 | 90116-KV3-701 | BOLT, SOCKET, 8MM(SHOWA) | 2 | | |
| 17 | 90544-283-000 | WASHER, SPECIAL, 8MM(SHOWA) | 2 | | |
| 18 | 91256-166-003 | O-RING, 16.8X2.4 | 2 | | |

F-17-1

FRONT FORK(KYB)



K2FSF1701

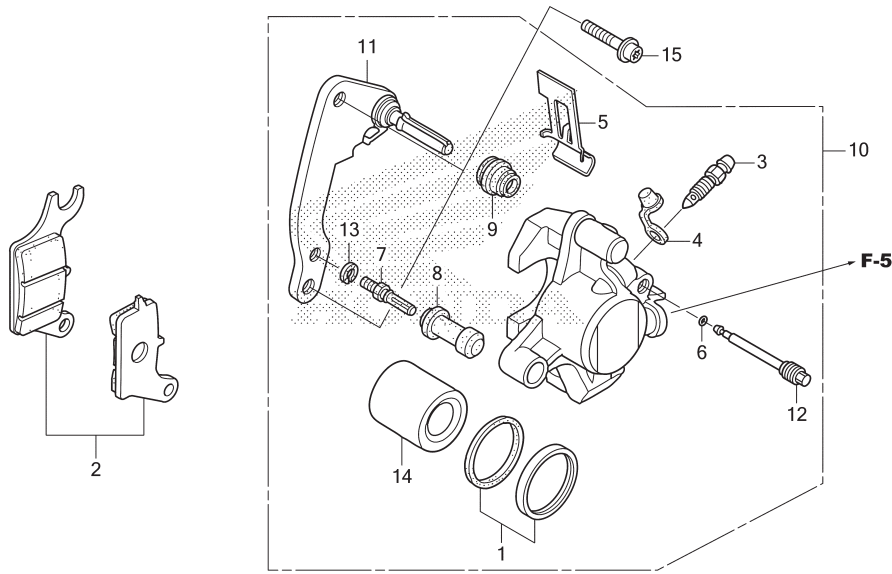
| No. Ref. | L.O.N. | (Nomor ref. relatif) Deskripsi | F.R.T. |
|----------|--------|-----------------------------------|--------|
| 1 | 5111C3 | FORK ASSY., FRONT :RIGHT | 0,5 |
| 2 | 5111C5 | SPRING, FRONT FORK :LEFT | 0,7 |
| | 5111C6 | SPRING, FRONT FORK :RIGHT | 0,7 |
| | 5111C7 | SPRING, FRONT FORK :KEDUANYA | 1,0 |
| 3 | | (4,7,8) | |
| | 5111G2 | PIPE, FRONT FORK :LEFT | 0,9 |
| | 5111G3 | PIPE, FRONT FORK :RIGHT | 0,9 |
| | 5111G4 | PIPE, FRONT FORK :KEDUANYA | 1,4 |
| 5 | 5111D2 | CASE, BOTTOM :RIGHT | 1,0 |
| 13 | 5111E7 | SEAL SET, FRONT FORK :LEFT | 1,0 |
| | 5111E8 | SEAL SET, FRONT FORK :RIGHT | 1,0 |
| | 5111E9 | SEAL SET, FRONT FORK :KEDUANYA.. | 1,6 |
| 14 | 5111C2 | FORK ASSY., FRONT :LEFT | 0,5 |
| | 5111C4 | FORK ASSY., FRONT :KEDUANYA | 0,6 |
| 15 | 5111D1 | CASE, BOTTOM :LEFT | 1,0 |
| | 5111D3 | CASE, BOTTOM :KEDUANYA | 1,6 |

| No. Ref. | No. Part | Deskripsi | Jumlah SCOOPY (ACF110) CBS ISS(CBT) 2024(s) | No. Seri | Kode Parts Catalog |
|----------|---------------|---------------------------------|------------------------------------------------------|----------|--------------------|
| 1 | 51400-K93-N02 | FORK ASSY., R. FR.(KYB) | 1 | ----- | 2IN,4IN |
| | 51400-K59-T11 | | 1 | ----- | 3IN,IN |
| 2 | 51401-K93-N02 | SPRING, FR. FORK(KYB) | 2 | | |
| 3 | 51410-K93-N02 | PIPE COMP., FR. FORK(KYB) | 2 | | |
| 4 | 51411-KVG-901 | SPRING, REBOUND(KYB) | 2 | ----- | 2IN,4IN |
| | 51411-K59-T11 | SPRING, FR. REBOUND | 2 | ----- | 3IN,IN |
| 5 | 51420-K93-N02 | CASE, R. FR. BOTTOM(KYB) | 1 | ----- | 2IN,4IN |
| | 51420-K59-T11 | | 1 | ----- | 3IN,IN |
| 6 | 51425-K93-N02 | SEAL, DUST(KYB) | 2 | | |
| 7 | 51437-KVG-901 | RING, PISTON(KYB) | 2 | | |
| 8 | 51440-K93-N02 | PIPE, SEAT(KYB) | 2 | | |
| 9 | 51442-K93-N02 | WASHER, OIL BOLT(KYB) | 2 | | |
| | 52442-KA3-731 | WASHER, OIL BOLT | 2 | ----- | 3IN,IN |
| 10 | 51447-KVG-901 | RING, SNAP(KYB) | 2 | | |
| 11 | 51454-K93-N02 | CAP, FR. FORK(KYB) | 2 | | |
| 12 | 51456-K93-N02 | RING, SNAP(KYB) | 2 | | |
| 13 | 51490-K93-N02 | SEAL SET, FR. FORK(KYB) | 2 | | |
| 14 | 51500-K93-N02 | FORK ASSY., L. FR.(KYB) | 1 | ----- | 2IN,4IN |
| | 51500-K59-T11 | | 1 | ----- | 3IN,IN |
| 15 | 51520-K93-N02 | CASE, L. FR. BOTTOM(KYB) | 1 | ----- | 2IN,4IN |
| | 51520-K59-T11 | | 1 | ----- | 3IN,IN |
| 16 | 90116-KVG-A31 | BOLT, SOCKET, 10X25(KYB) | 2 | | |
| 17 | 91356-KVG-901 | O-RING, 16.8X2.4(KYB) | 2 | | |



F-18

FRONT BRAKE CALIPER



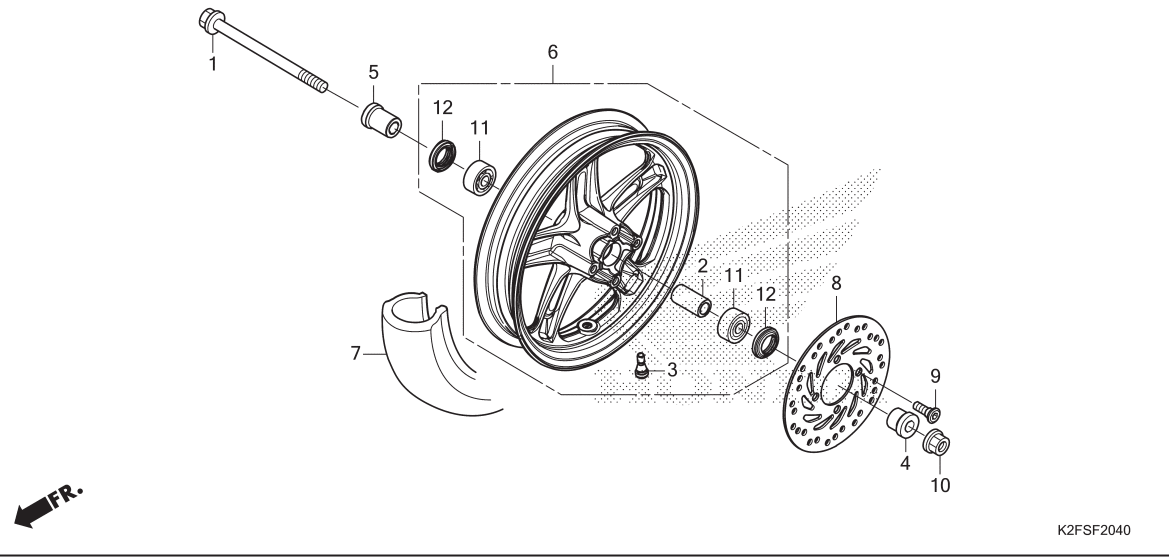
| No. Ref. | L.O.N. | (Nomor ref. relatif) Deskripsi | F.R.T. |
|----------|--------|-----------------------------------|--------|
| 2 | 711115 | SHOE(PAD) SET, BRAKE :FRONT | 0,1 |
| 10 | 711130 | CALIPER, FRONT BRAKE | 0,4 |
| | | .TERMASUK: Pembuangan udara palsu | |
| 11 | 7111G0 | BRACKET, FRONT CALIPER | 0,2 |
| 14 | 7111D1 | PISTON, FRONT BRAKE CALIPER | 0,5 |
| | | .TERMASUK: Pembuangan udara palsu | |

K2FSF1800

| No. Ref. | No. Part | Deskripsi | Jumlah SCOOPIY (ACF110) CBS ISS(CBT) 2024(S) | No. Seri | Kode Parts Catalog |
|----------|---------------|--------------------------------------|-------------------------------------------------------|----------|--------------------|
| 1 | 06451-961-405 | SEAL SET, PISTON | 1 | | |
| 2 | 06455-KVB-T01 | PAD SET, FR. BRAKE | 1 | | |
| 3 | 43352-568-003 | SCREW, BLEEDER(NISSIN) | 1 | | |
| | 43352-K81-N01 | SCREW, BLEEDER | 1 | | |
| 4 | 43353-461-771 | CAP, BLEEDER | 1 | | |
| 5 | 45108-KVB-T01 | SPRING, PAD | 1 | | |
| 6 | 45111-MAJ-G41 | RING, STOPPER | 1 | | |
| 7 | 45131-GZ0-006 | BOLT, PIN | 1 | | |
| | 45131-K81-N01 | | 1 | | |
| 8 | 45132-166-016 | BOOT, PIN BUSH(NISSIN) | 1 | | |
| 9 | 45133-MA3-006 | BOOT B | 1 | | |
| 10 | 45150-K93-N01 | CALIPER SUB ASSY., L. FR.(NISSIN) .. | 1 | | |
| 11 | 45190-KZL-A01 | BRACKET SUB ASSY., FR. CALIPER | 1 | | |
| 12 | 45215-KPH-951 | PIN, HANGER | 1 | | |
| 13 | 45216-166-006 | WASHER, WAVE | 1 | | |
| 14 | 45218-KWB-601 | PISTON | 1 | | |
| 15 | 90131-KPH-880 | BOLT, TORX, 8X25 | 2 | | |

F-20-40

FRONT WHEEL

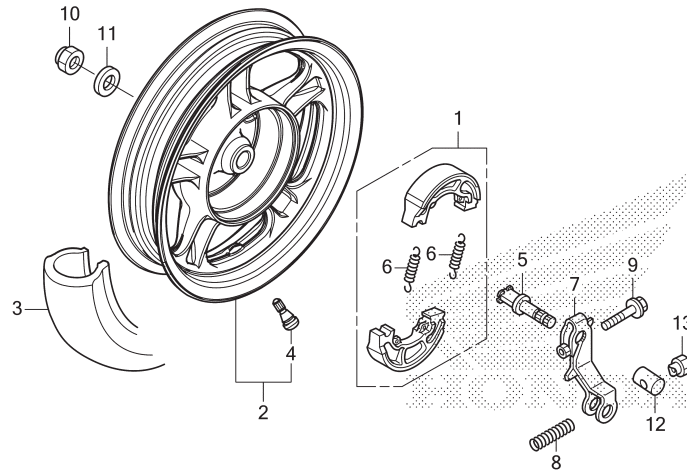


K2FSF2040

| No. Ref. | No. Part | Deskripsi | Jumlah SCOOPIY (ACF110) CBS ISS(CBT) 2024(S) | No. Seri | Kode Parts Catalog |
|----------|---------------|----------------------------------------------|-------------------------------------------------------|----------|--------------------|
| 11) | 91052-K24-901 | BEARING, RADIAL BALL(6201U L)(NSK) . | 2 | | |
| | 91052-K24-902 | BEARING, RADIAL BALL(6201U L)(NTN) . | 2 | | |
| | 91052-K24-903 | BEARING, RADIAL BALL(6201U L) (FUJIKOSHI) | 2 | | |
| | 91052-K24-904 | BEARING, RADIAL BALL(6201U L)(FAG) . | 2 | | |
| | 91052-K44-V81 | BEARING, RADIAL BALL(6201U)(TPI) ... | 2 | | |
| 12 | 91251-KZR-601 | DUST SEAL, 21X32X5(ARAI) | 2 | | |

F-20-30

REAR WHEEL



K2FSF2230

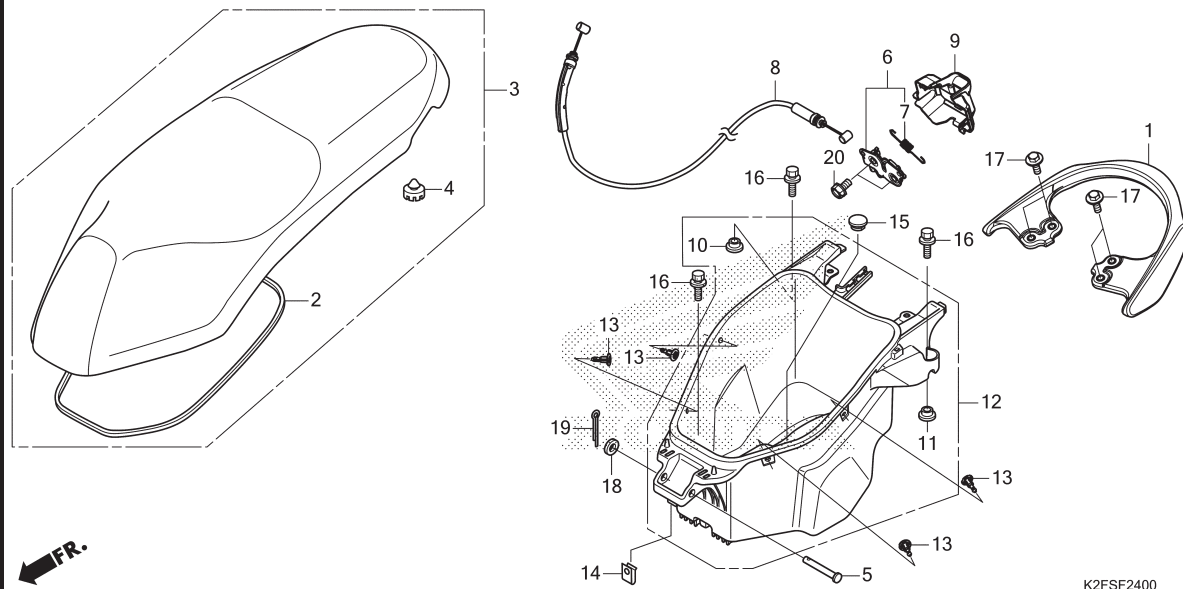
| No. Ref. | L.O.N. | (Nomor ref. relatif) Deskripsi | F.R.T. |
|----------|--------|-----------------------------------|--------|
| 1 | 711140 | SHOE(PAD) SET, BRAKE :REAR | 0,4 |
| 2 | 710118 | REAR WHEEL | 0,6 |
| 3 | 710142 | REAR TIRE(SATU) | 0,6 |
| 5 | 7111B4 | CAM, BRAKE :REAR | 0,5 |
| 7 | 7111C4 | ARM, BRAKE :REAR | 0,5 |

| No. Ref. | No. Part | Deskripsi | Jumlah SCOOPY (ACF110) CBS ISS(CBT) 2024(S) | No. Seri | Kode Parts Catalog |
|----------|-----------------|-------------------------------------|------------------------------------------------------|----------|--------------------|
| 1 | 06430-K44-V80 | SHOE SET, BRAKE(NK) | 1 | | |
| | 06430-KWN-900 | SHOE SET, BRAKE(JB) | 1 | | |
| | 06430-KZL-930 | SHOE SET, BRAKE(ASK) | 1 | | |
| 2 | 42650-K2F-NC0ZA | WHEEL SUB ASSY., RR. *YR375M* | | | |
| | | MAT GRIZZLY BROWN METALLIC | 1 | ----- | 2IN |
| | 42650-K2F-NC0ZB | *NH303M*...MAT AXIS GRAY METALLIC | 1 | ----- | 3IN, IN |
| | 42650-K2F-NC0ZC | *NH255M*...SHIMMER SILVER METALLIC | 1 | ----- | 4IN |
| 3 | 42711-K93-N02 | TIRE, RR.(SRI)(110/90-12 64J) | 1 | | |
| | 42711-K93-N03 | TIRE, RR.(IRC)(110/90-12 64J) | 1 | | |
| 4 | 42753-GM9-743 | VALVE, RIM(IRC) | 1 | | |
| | 42753-K1A-N81 | VALVE, RIM(LUHAI) | 1 | | |
| | 42753-K2S-N01 | VALVE, RIM(PACIFIC) | 1 | | |
| | 42753-KWF-901 | VALVE, RIM(TRITON) | 1 | | |
| 5 | 43141-K2F-NC0 | CAM, RR. BRAKE | 1 | | |
| 6 | 43151-329-000 | SPRING, BRAKE SHOE | 2 | | |
| 7 | 43410-KVB-900 | ARM, RR. BRAKE | 1 | | |
| 8 | 43472-KVB-900 | SPRING, RR. BRAKE ARM | 1 | | |
| 9 | 90112-KVB-900 | BOLT, FLANGE, 6X32 | 1 | | |
| 10 | 90305-KVB-901 | NUT, U, 16MM | 1 | | |
| 11 | 90501-KBN-900 | WASHER, 16MM | 1 | | |
| 12 | 95015-32001 | JOINT B, BRAKE ARM | 1 | | |
| 13 | 95015-42000 | NUT B, BRAKE ROD ADJUSTING | 1 | | |



F-24

SEAT/LUGGAGE BOX



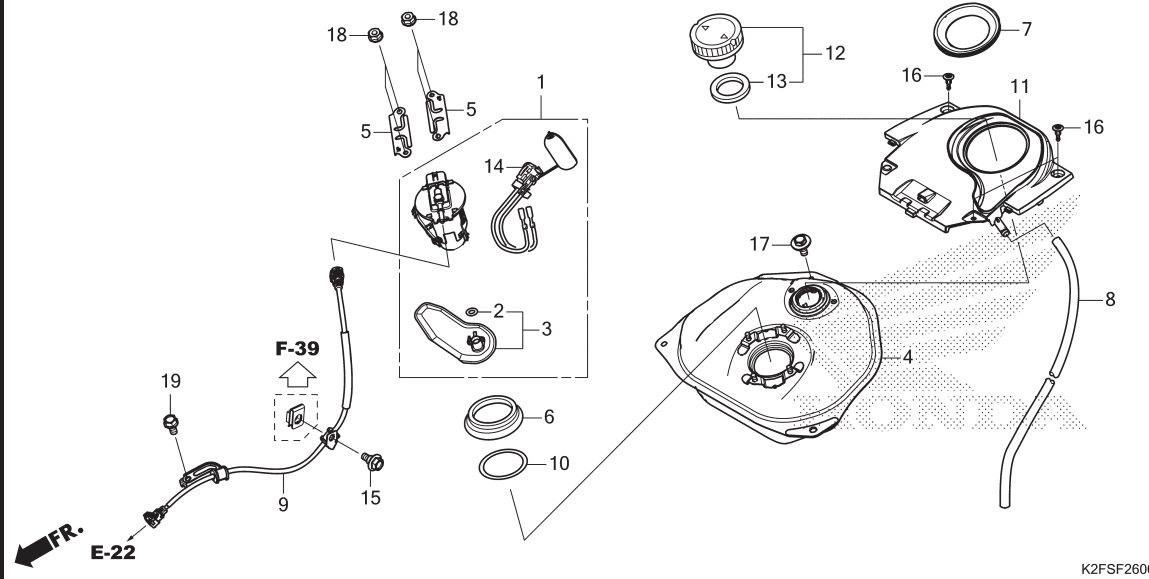
| No. Ref. | L.O.N. | (Nomor ref. relatif) Deskripsi | F.R.T. |
|----------|--------|-----------------------------------|--------|
| 1 | 4131F6 | RAIL, GRAB :REAR | 0,1 |
| 3 | 4131E4 | SEAT :DOUBLE | 0,3 |
| 6 | 4131E8 | CATCH, SEAT :REAR SIDE | 0,9 |
| 8 | 811175 | CABLE, SEAT LOCK | 1,0 |
| 12 | 412102 | BOX, LUGGAGE | 0,8 |

| No. Ref. | No. Part | Deskripsi | Jumlah SCOOPIY (ACF110) CBS ISS(CBT) 2024(S) | No. Seri | Kode Parts Catalog |
|----------|-----------------|---------------------------------|-------------------------------------------------------|----------|--------------------|
| 1 | 50410-K2F-NC0 | RAIL, RR. GRAB | 1 | | |
| 2 | 77115-K2F-N00 | RUBBER, SEAL | 1 | | |
| 3 | 77200-K2F-NC0ZA | SEAT COMP., DOUBLE | | | |
| | | *TYPE3*..... | 1 | ----- | 2IN |
| | 77200-K2F-NC0ZC | *TYPE1*..... | 1 | ----- | 3IN,IN |
| | 77200-K2F-NC0ZB | *TYPE2*..... | 1 | ----- | 4IN |
| 4 | 77215-KW7-900 | RUBBER C, SEAT SETTING | 2 | | |
| 5 | 77215-KZL-930 | PIN, SEAT HINGE | 1 | | |
| 6 | 77230-K59-A10 | LOCK COMP., SEAT | 1 | | |
| 7 | 77234-KYZ-900 | SPRING, SEAT LOCK | 1 | | |
| 8 | 77240-K1A-N81 | CABLE COMP., SEAT LOCK | 1 | | |
| | 77240-K1A-N91 | | 1 | | |
| 9 | 77244-K0J-N00 | COVER, SEAT CATCH | 1 | | |
| 10 | 81201-K81-N00 | COLLAR, LUGGAGE BOX(OVAL) | 1 | | |
| 11 | 81202-K81-N00 | COLLAR, LUGGAGE BOX | 1 | | |
| 12 | 81250-K2F-N00 | BOX, LUGGAGE | 1 | | |
| 13 | 90116-K3V-N01 | RIVET, PUSH, 6MM | 4 | | |
| 14 | 90302-KWW-A00 | NUT, SPRING, 4MM | 1 | | |
| 15 | 90656-GCC-000ZE | PLUG, HOLE | | | |
| | | *TBLACK*.....BLACK | 1 | | |
| 16 | 93404-06018-00 | BOLT-WASHER, 6X18 | 3 | | |
| 17 | 93414-08025-08 | BOLT-WASHER, 8X25 | 4 | | |
| 18 | 94101-08000 | WASHER, PLAIN, 8MM | 1 | | |
| 19 | 94201-16180 | PIN, SPLIT, 1.6X18 | 1 | | |
| 20 | 95701-06010-08 | BOLT, FLANGE, 6X10 | 2 | | |

K2FSF2400

F-26

FUEL TANK



K2FSF2600

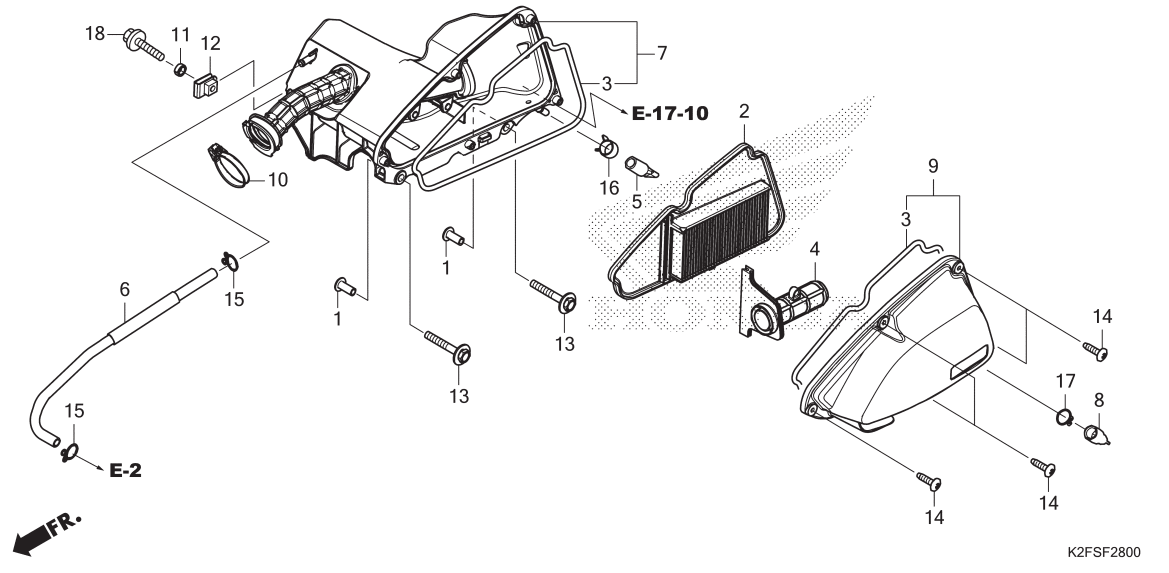
| No. Ref. | L.O.N. | (Nomor ref. relatif) Deskripsi | F.R.T. |
|----------|--------|-----------------------------------|--------|
| 1 | | (6,10) | |
| 1 | 310120 | PUMP ASSY., FUEL | 0,5 |
| 3 | | (2) | |
| 3 | 3101C7 | FILTER, FUEL | 0,6 |
| 4 | 310100 | TANK, FUEL | 1,1 |
| 9 | 310162 | HOSE, FUEL FEED | 0,9 |
| 11 | 413121 | COVER, FUEL TANK TOP | 0,1 |
| 14 | 617105 | FUEL TANK SENDING UNIT | 0,6 |

| No. Ref. | No. Part | Deskripsi | Jumlah SCOOPY (ACF110) CBS ISS(CBT) 2024(S) | No. Seri | Kode Parts Catalog |
|----------|----------------|----------------------------------------------|------------------------------------------------------|----------|--------------------|
| 1 | 16700-K2F-N01 | PUMP UNIT, FUEL | 1 | | |
| 2 | 16706-K0J-N01 | O-RING(P5) | 1 | | |
| 3 | 16707-K0J-N01 | FILTER SET | 1 | | |
| 4 | 17510-K0J-N00 | TANK COMP., FUEL | 1 | | |
| 5 | 17517-GGL-J00 | RETAINER, FUEL PUMP | 2 | | |
| 6 | 17518-GHB-602 | SEAL, DUST (PT. CATURINDO AGUNG JAYA RUB) | 1 | | |
| | 17518-GHB-605 | SEAL, DUST | 1 | | |
| 7 | 17525-K0J-N00 | RUBBER, FUEL SEAL | 1 | | |
| 8 | 17526-K2F-N00 | TUBE, DRAIN | 1 | | |
| 9 | 17528-K2F-N01 | HOSE COMP., FUEL FEED | 1 | | |
| 10 | 17572-GHB-604 | O-RING, FUEL PUMP(SANPO) | 1 | | |
| 11 | 17575-K2F-NC0 | COVER, FUEL TANK | 1 | | |
| 12 | 17620-K29-J03 | CAP COMP., FUEL FILLER | 1 | | |
| 13 | 17632-383-832 | PACKING, FUEL FILLER CAP | 1 | | |
| 14 | 37800-K2F-N01 | FUEL UNIT | 1 | | |
| 15 | 90111-HP0-A00 | BOLT, FLANGE, 6MM | 1 | | |
| 16 | 90116-K3V-N01 | RIVET, PUSH, 6MM | 3 | | |
| 17 | 93404-06016-00 | BOLT-WASHER, 6X16 | 1 | | |
| 18 | 94050-06000 | NUT, FLANGE, 6MM | 4 | | |
| 19 | 95701-06012-00 | BOLT, FLANGE, 6X12 | 1 | | |



F-28

AIR CLEANER

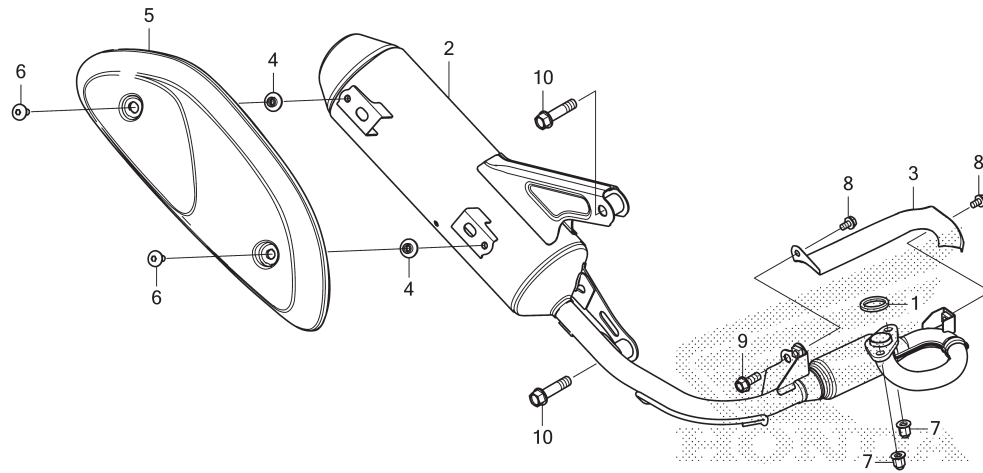


| No. Ref. | L.O.N. | (Nomor ref. relatif) Deskripsi | F.R.T. |
|----------|--------|-----------------------------------|--------|
| 2 | | (3) | |
| 7 | 312105 | ELEMENT, AIR CLEANER | 0,1 |
| 9 | 3121A5 | CASE, AIR CLEANER | 0,8 |
| | | (4) | |
| | 312102 | COVER, AIR CLEANER CASE | 0,1 |

| No. Ref. | No. Part | Deskripsi | Jumlah SCOOPIY (ACF110) CBS ISS(CBT) 2024(S) | No. Seri | Kode Parts Catalog |
|----------|----------------|------------------------------------------|-------------------------------------------------------|----------|--------------------|
| 1 | 17208-K1A-N80 | COLLAR, AIR CLEANER SETTING | 2 | | |
| 2 | 17210-K0J-N00 | ELEMENT COMP., AIR CLEANER | 1 | | |
| 3 | 17212-K0J-N00 | SEAL, AIR CLEANER COVER | 2 | | |
| 4 | 17215-K1A-N00 | DUCT, AIR CLEANER | 1 | | |
| 5 | 17216-K1J-D00 | TUBE, DRAIN | 1 | | |
| 6 | 17218-K0J-N00 | TUBE, BREATHER | 1 | | |
| 7 | 17225-K0J-N00 | CASE SUB ASSY., AIR CLEANER | 1 | | |
| 8 | 17236-KVB-900 | PLUG, AIR CLEANER DRAIN | 1 | | |
| 9 | 17245-K0J-N00 | COVER SUB ASSY., AIR CLEANER | 1 | | |
| 10 | 17256-K0J-N00 | BAND, AIR CLEANER CONNECTING TUBE(48) | 1 | | |
| 11 | 80108-K1A-N80 | COLLAR, RR. FENDER | 1 | | |
| 12 | 90311-K1A-N80 | NUT, CLIP, 6MM | 1 | | |
| 13 | 93404-06040-08 | BOLT-WASHER, 6X40 | 2 | | |
| 14 | 93903-25480 | SCREW, TAPPING, 5X20 | 5 | | |
| 15 | 95002-02130 | CLIP, TUBE(B12.5) | 2 | | |
| 16 | 95002-41200-08 | CLAMP, TUBE(D12) | 1 | | |
| 17 | 95002-80000 | CLIP, TUBE(C12) | 1 | | |
| 18 | 96001-06020-00 | BOLT, FLANGE, 6X20 | 1 | | |

F-30

EXHAUST MUFFLER



K2FSF3000

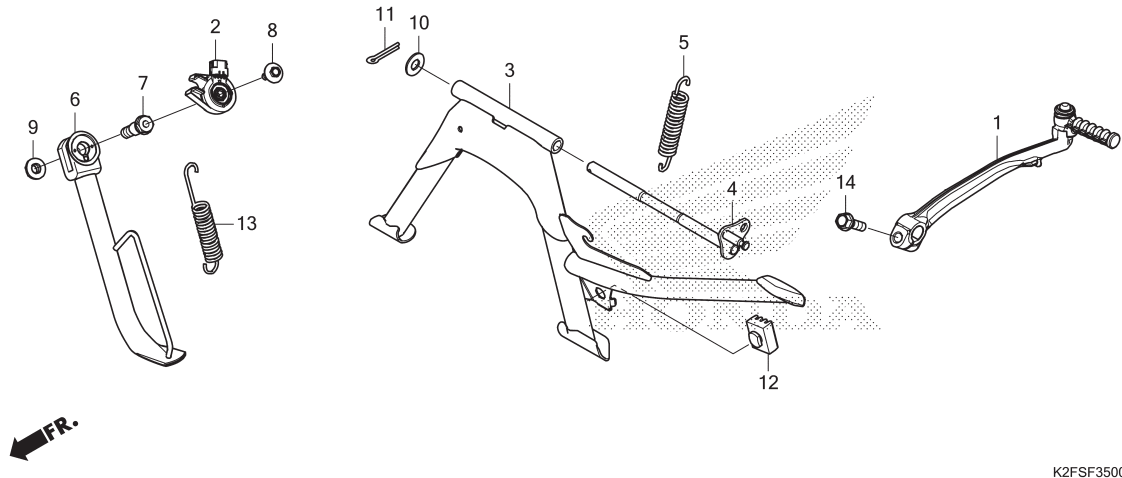
| No. Ref. | L.O.N. | (Nomor ref. relatif) Deskripsi | F.R.T. |
|----------|--------|-----------------------------------|--------|
| 1 | 3131B4 | GASKET, EXHAUST PIPE | 0,2 |
| 2 | 313120 | MUFFLER | 0,2 |
| 3 | 4101L6 | GUARD, HEAT | 0,2 |
| 5 | 313121 | PROTECTOR, MUFFLER | 0,1 |

| No. Ref. | No. Part | Deskripsi | Jumlah SCOOPIY (ACF110) CBS ISS(CBT) 2024(s) | No. Seri | Kode Parts Catalog |
|----------|-----------------|---------------------------------|-------------------------------------------------------|----------|--------------------|
| 1 | 18291-KVB-900 | GASKET, EX. PIPE | 1 | | |
| 2 | 18300-K2F-NC0 | MUFFLER COMP., EX. | 1 | | |
| 3 | 18301-K2F-N00 | GUARD, HEAT | 1 | | |
| 4 | 18316-K50-T00 | COLLAR, MUFFLER PROTECTOR | 2 | | |
| 5 | 18318-K2F-NC0ZL | COVER, MUFFLER | | | |
| | | *NHC50M* | | | |
| | | MAT STARDUST SILVER METALLIC | 1 | ----- | 2IN, 4IN |
| | 18318-K2F-NC0ZK | *NH1*.....BLACK | 1 | ----- | 3IN, IN |
| 6 | 90107-K26-900 | BOLT, SPECIAL, 6X16 | 2 | | |
| 7 | 90304-K1A-N00 | NUT, HEX. CAP, 7MM | 2 | | |
| | 90304-MJ0-920 | NUT, CAP, 7MM | 2 | | |
| 8 | 95701-06010-02 | BOLT, FLANGE, 6X10 | 2 | | |
| 9 | 95701-08020-02 | BOLT, FLANGE, 8X20 | 1 | | |
| 10 | 95701-10040-07 | BOLT, FLANGE, 10X40 | 2 | | |



F-35

STAND/KICK STARTER ARM



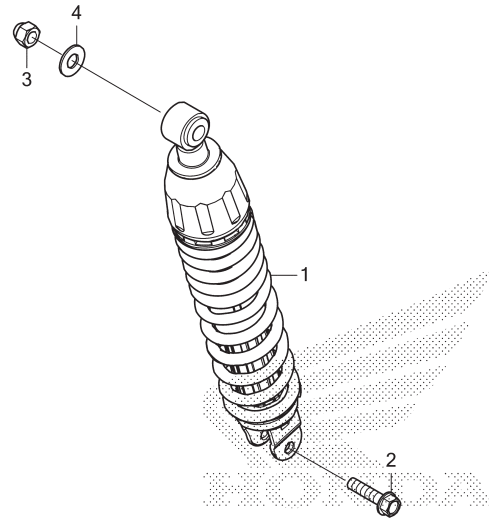
| No. Ref. | L.O.N. | (Nomor ref. relatif) Deskripsi | F.R.T. |
|----------|--------|-----------------------------------|--------|
| 1 | 112107 | ARM, KICK STARTER | 0,1 |
| 2 | 615195 | SWITCH, SIDE STAND | 0,2 |
| 3 | | (4) | |
| | 410175 | STAND, MAIN | 0,3 |
| 5 | 410176 | SPRING, MAIN STAND | 0,2 |
| 6 | 410180 | BAR, SIDE STAND | 0,2 |
| 13 | 410182 | SPRING, SIDE STAND | 0,1 |

| No. Ref. | No. Part | Deskripsi | Jumlah SCOOPY (ACF110) CBS ISS(CBT) 2024(S) | No. Seri | Kode Parts Catalog |
|----------|----------------|-------------------------------------------|------------------------------------------------------|----------|--------------------|
| 1 | 28300-K0J-N00 | ARM ASSY., KICK STARTER | 1 | ----- | 3IN, IN |
| 2 | 35700-K0J-N01 | SWITCH ASSY., SIDE STAND (ALPS ALPINE) | 1 | | |
| | 35700-K1A-N01 | SWITCH ASSY., SIDE STAND(PANASONIC) | 1 | | |
| 3 | 50500-K1A-NA0 | STAND COMP., MAIN | 1 | | |
| 4 | 50503-K0J-N00 | SHAFT, MAIN STAND | 1 | | |
| 5 | 50520-KVB-900 | SPRING, MAIN STAND | 1 | | |
| 6 | 50530-K1A-N80 | BAR COMP., SIDE STAND | 1 | | |
| 7 | 90108-KZL-860 | BOLT, SIDE STAND PIVOT | 1 | | |
| 8 | 90147-KVB-900 | BOLT, SPECIAL, 6X16 | 1 | | |
| 9 | 90203-KVB-900 | NUT, SIDE STAND | 1 | | |
| 10 | 94101-10800 | WASHER, PLAIN, 10MM | 1 | | |
| 11 | 94201-30200 | PIN, SPLIT, 3.0X20 | 1 | | |
| 12 | 95011-61000 | RUBBER A, STAND STOPPER | 1 | | |
| 13 | 95014-72102 | SPRING A, SIDE STAND | 1 | | |
| 14 | 95701-08025-07 | BOLT, FLANGE, 8X25 | 1 | ----- | 3IN, IN |

3

F-36

REAR CUSHION



K2FSF3600

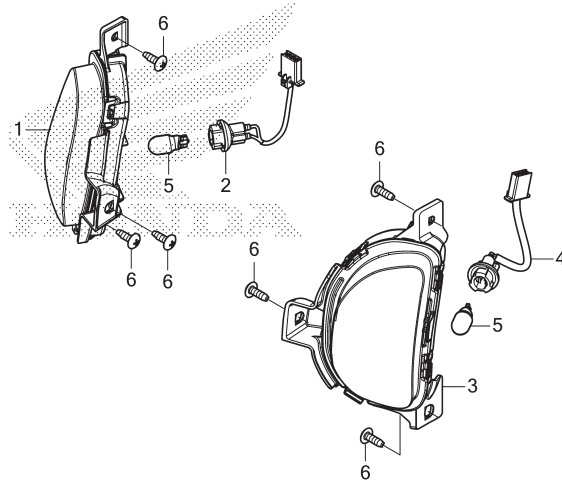
| No. Ref. | L.O.N. | (Nomor ref. relatif) Deskripsi | F.R.T. |
|----------|--------|-----------------------------------|--------|
| 1 | 512115 | CUSHION ASSY., REAR | 1,0 |

| No. Ref. | No. Part | Deskripsi | Jumlah SCOOPY (ACF110) CBS ISS(CBT) 2024(s) | No. Seri | Kode Parts Catalog |
|----------|----------------|---------------------------------|------------------------------------------------------|----------|--------------------|
| 1 | 52400-K2F-305 | CUSHION ASSY., RR.(SHOWA) | 1 | | |
| 2 | 90131-K01-900 | BOLT, FLANGE, 8X32 | 1 | | |
| 3 | 94021-10000-0S | NUT, CAP, 10MM | 1 | | |
| 4 | 94101-10000 | WASHER, PLAIN, 10MM | 1 | | |



F-37

WINKER



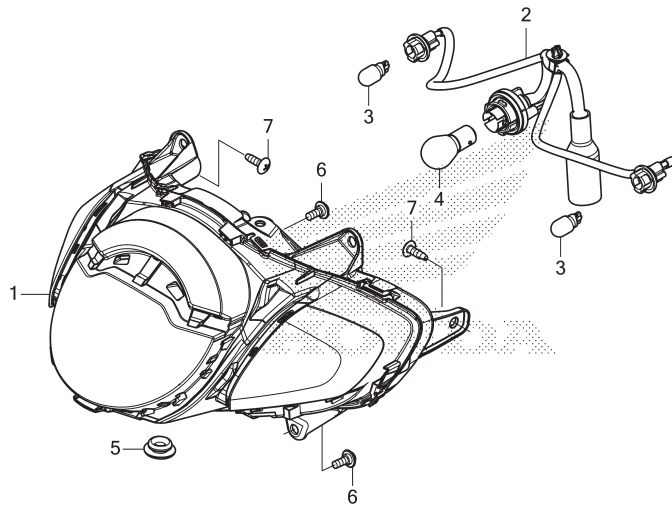
K2FSF3700

| No. Ref. | L.O.N. | (Nomor ref. relatif) Deskripsi | F.R.T. |
|----------|--------|-------------------------------------|--------|
| 1 | 6161C4 | WINKER :RIGHT FRONT | 0,5 |
| 2 | 6161B6 | SOCKET, WINKER :RIGHT FRONT | 0,3 |
| 3 | 6161C3 | WINKER :LEFT FRONT | 0,4 |
| | 6161C5 | WINKER :KEDUANYA FRONT | 0,7 |
| 4 | 6161B5 | SOCKET, WINKER :LEFT FRONT | 0,3 |
| | 6161B7 | SOCKET, WINKER :KEDUANYA FRONT .. | 0,4 |
| 5 | 616133 | BULB, WINKER :FRONT | 0,2 |
| | | .CATATAN: Waktu sama untuk dua unit | |
| | 6161G0 | BULB, WINKER :UNTUK 1 KENDARAAN . | 0,2 |

| No. Ref. | No. Part | Deskripsi | Jumlah SCOOPY (ACF110) CBS ISS(CBT) 2024(S) | No. Seri | Kode Parts Catalog |
|----------|---------------|-------------------------------------------|------------------------------------------------------|----------|--------------------|
| 1 | 33402-K2F-NC1 | WINKER COMP., R. | 1 | | |
| 2 | 33407-K2F-NC1 | SOCKET COMP., R. WINKER | 1 | | |
| 3 | 33452-K2F-NC1 | WINKER COMP., L. | 1 | | |
| 4 | 33457-K2F-NC1 | SOCKET COMP., L. WINKER | 1 | | |
| 5 | 34905-KAN-W01 | BULB, WINKER(12V 10W)(AMBER) (STANLEY) | 2 | | |
| 6 | 93903-35380 | SCREW, TAPPING, 5X16 | 6 | | |

F-38-10

REAR COMBINATION LIGHT



K2FSF3810

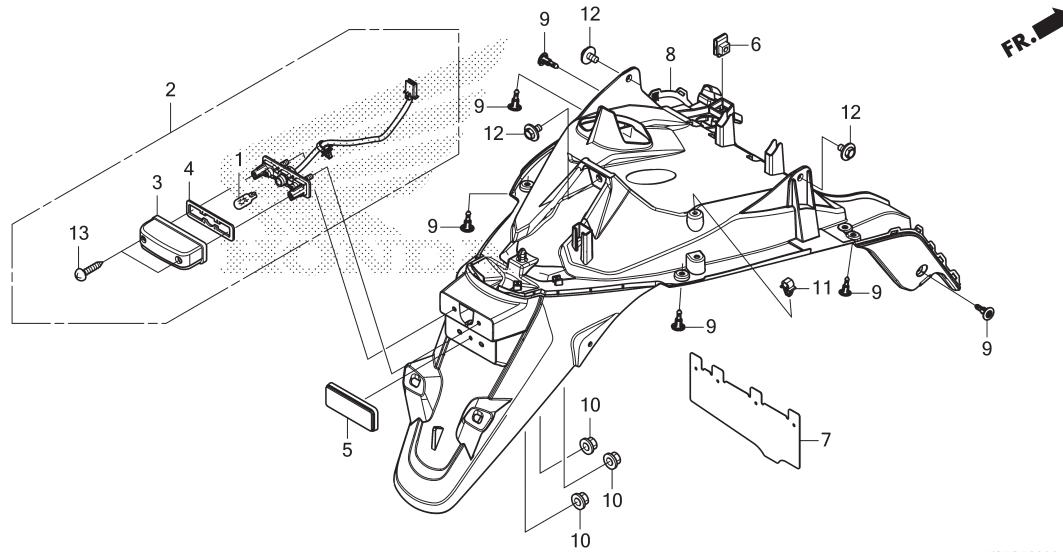
| No. Ref. | L.O.N. | (Nomor ref. relatif) Deskripsi | F.R.T. |
|----------|--------|-------------------------------------|--------|
| 1 | 6161D5 | TAILLIGHT UNIT | 0,6 |
| 2 | 6161E7 | SOCKET, TAILLIGHT | 0,6 |
| 3 | 616139 | BULB, WINKER :REAR | 0,1 |
| | | .CATATAN: Waktu sama untuk dua unit | |
| 4 | 6161G0 | BULB, WINKER :UNTUK 1 KENDARAAN . | 0,2 |
| | 6161G1 | BULB, TAILLIGHT | 0,1 |

| No. Ref. | No. Part | Deskripsi | Jumlah SCOOPY (ACF110) CBS ISS(CBT) 2024(s) | No. Seri | Kode Parts Catalog |
|----------|---------------|-------------------------------------|------------------------------------------------------|----------|--------------------|
| 1 | 33710-K2F-NC1 | UNIT COMP., TAILLIGHT | 1 | | |
| 2 | 33750-K2F-NC1 | SOCKET COMP., TAILLIGHT | 1 | | |
| 3 | 34905-KAN-W01 | BULB, WINKER(12V 10W)(AMBER) | 2 | | |
| | | (STANLEY) | 1 | | |
| 4 | 34906-GB6-921 | BULB, TAILLIGHT(12V 18/5W)(STANLEY) | 1 | | |
| 5 | 83504-GE0-000 | GROMMET, RR. COVER | 1 | | |
| 6 | 90117-KVG-A20 | SCREW, PAN, 5X13 | 2 | | |
| 7 | 93903-35310 | SCREW, TAPPING, 5X16 | 2 | | |



F-39

REAR FENDER



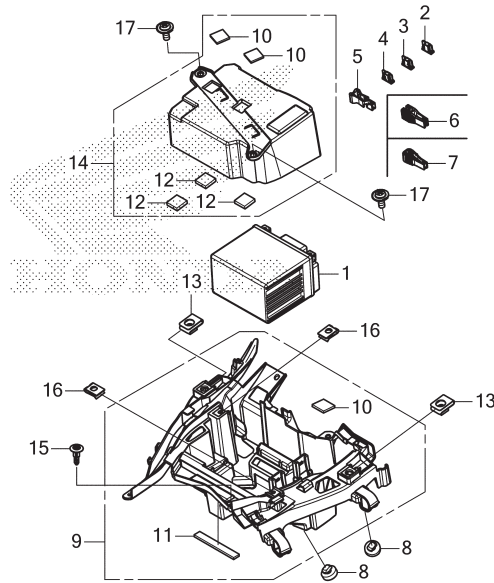
K2FSF3900

| No. Ref. | L.O.N. | (Nomor ref. relatif) Deskripsi | F.R.T. |
|----------|--------|-----------------------------------|--------|
| 1 | (3,4) | | |
| 1 | 6161F3 | BULB, LICENSE LIGHT | 0,1 |
| 2 | 6161E9 | SOCKET, LICENSE LIGHT | 1,3 |
| 8 | 413102 | FENDER, REAR | 1,2 |

| No. Ref. | No. Part | Deskripsi | Jumlah SCOOPIY (ACF110) CBS ISS(CBT) 2024(S) | No. Seri | Kode Parts Catalog |
|----------|----------------|--------------------------------------|-------------------------------------------------------|----------|--------------------|
| 1 | 33301-K07-901 | BULB, POSITION(12V 5W)(STANLEY) | 1 | | |
| 2 | 33720-K2F-NC1 | LIGHT ASSY., LICENSE | 1 | | |
| 3 | 33722-KWN-901 | COVER COMP., LICENSE | 1 | | |
| 4 | 33729-MCZ-003 | PACKING, LENS | 1 | | |
| 5 | 33741-MS6-921 | REFLECTOR, REFLEX(STANLEY) | 1 | | |
| 6 | 80102-K0J-N00 | NUT, CLIP, 6MM | 1 | | |
| 7 | 80104-K0J-N00 | GUARD, SPLASH | 1 | | |
| 8 | 80105-K2F-NC0 | FENDER, RR. | 1 | | |
| 9 | 90116-K3V-N01 | RIVET, PUSH, 6MM | 6 | | |
| 10 | 90301-KWN-901 | NUT, U, 5MM(FUJI SEIMITSU) | 3 | | |
| 11 | 90660-ZA0-600 | CLIP, ENGINE KILL SWITCH CORD | 1 | | |
| 12 | 93404-06012-00 | BOLT-WASHER, 6X12 | 3 | | |
| 13 | 93901-24480 | SCREW, TAPPING, 4X16 | 2 | | |

F-40

BATTERY



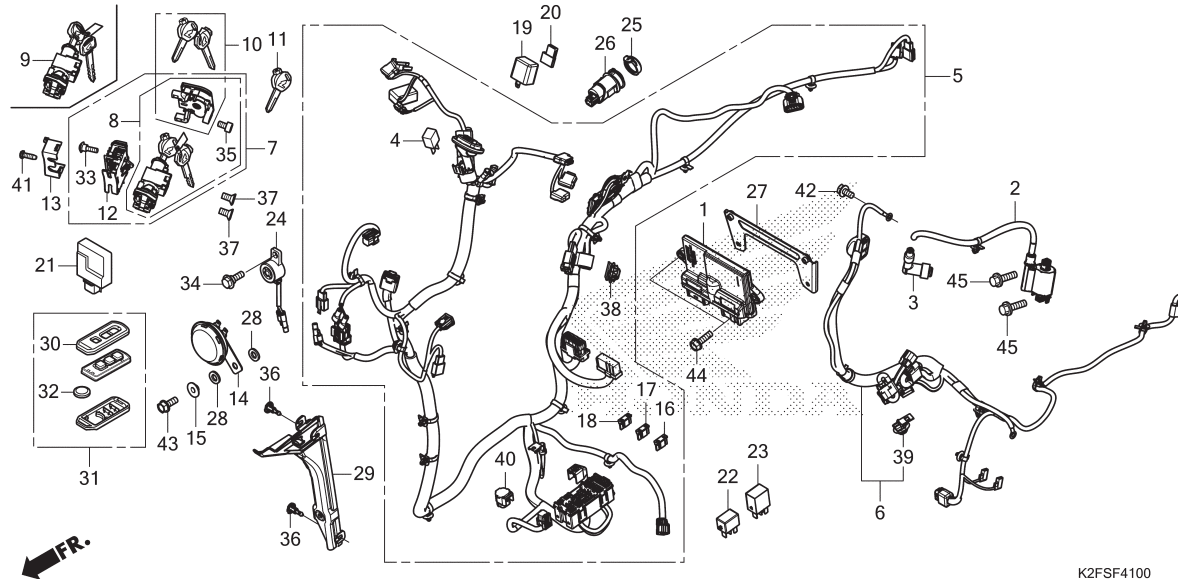
K2FSF4000

| No. Ref. | L.O.N. | (Nomor ref. relatif) Deskripsi | F.R.T. |
|----------|--------|-----------------------------------|--------|
| 1 | 610100 | BATTERY | 0,2 |
| 9 | 410185 | BOX, BATTERY | 1,5 |
| 14 | 6101A1 | COVER, BATTERY | 0,1 |

| No. Ref. | No. Part | Deskripsi | Jumlah SCOOPY (ACF110) CBS ISS(CBT) 2024(S) | No. Seri | Kode Parts Catalog |
|----------|---------------|--------------------------------|------------------------------------------------------|----------|--------------------|
| 1 | 31500-KZR-601 | BATTERY(YTZ6V)(GS YUASA) | 1 | | |
| | 31500-KZR-603 | BATTERY(GTZ6V)(GS YUASA) | 1 | | |
| 2 | 38221-SNA-A41 | FUSE, BLADE(10A) | 1 | | |
| 3 | 38221-SNA-A61 | FUSE, BLADE(20A) | 1 | | |
| 4 | 38221-TZ3-A01 | FUSE, BLADE(5A) | 1 | | |
| 5 | 38235-K0N-D81 | PULLER, FUSE | 1 | | |
| 6 | 38235-K2F-NC1 | PULLER, FUSE | 1 | | |
| 7 | 38235-TA0-A01 | PULLER, FUSE | 1 | | |
| 8 | 50352-K84-900 | RUBBER, STOPPER | 2 | | |
| 9 | 64320-K2F-NC0 | BOX COMP., BATTERY | 1 | | |
| 10 | 64332-K0J-N00 | CUSHION A, BATTERY | 3 | | |
| 11 | 64334-K0J-N00 | CUSHION B, BATTERY | 1 | | |
| 12 | 64335-K0J-N00 | CUSHION C, BATTERY | 3 | | |
| 13 | 80102-K0J-N00 | NUT, CLIP, 6MM | 2 | | |
| 14 | 80120-K2F-N00 | COVER COMP., BATTERY | 1 | | |
| 15 | 90116-K3V-N01 | RIVET, PUSH, 6MM | 1 | | |
| 16 | 90677-KAN-T00 | NUT, CLIP, 5MM | 2 | | |
| 17 | 91509-GE2-760 | SCREW, PAN, 5X11.5 | 2 | | |

F-41

WIRE HARNESS(ACF110CBTS-IN,3IN)



| No. Ref. | L.O.N. | (Nomor ref. relatif) Deskripsi | F.R.T. |
|----------|--------|-----------------------------------|--------|
| 1 | 618135 | ENGINE CONTROL MODULE(ECM) | 0,4 |
| 2 | 614105 | COIL, IGNITION | 1,4 |
| 3 | 6141E3 | CAP, NOISE SUPPRESSOR | 0,3 |
| 4 | 6131B3 | RECTIFIER, SILICON | 0,6 |
| 5 | 611100 | HARNESS, WIRE | 2,1 |
| 6 | 611142 | SUB HARNESS, ENGINE | 0,9 |
| 7 | 6151A1 | KEY SET | 1,9 |
| 9 | | (8) | |
| | 615145 | SWITCH, COMBINATION & LOCK | 1,9 |
| 10 | 6151A2 | KEY, SHUTTER | 1,8 |
| | | .TIDAK TERMASUK: Key cutting | |
| 12 | 6151C3 | SWITCH, SEAT | 0,7 |
| 14 | 616169 | HORN | 0,3 |
| 19 | 6111C3 | RELAY, WINKER | 0,6 |
| 21 | 6181C8 | CONTROL UNIT, ANSWER BACK | 0,3 |
| 22 | 611155 | RELAY, MAIN | 0,2 |
| 23 | 6111C5 | RELAY, STARTER | 0,2 |
| 24 | 6161AB | BUZZER, ELECTRON | 0,6 |
| 26 | 6111Z4 | CHARGER UNIT, USB | 0,3 |

K2FSF4100

| No. Ref. | No. Part | Deskripsi | Jumlah SCOOPIY (ACF110) CBS ISS(CBT) 2024(S) | No. Seri | Kode Parts Catalog |
|----------|---------------|----------------------------------------------------|-------------------------------------------------------|----------|--------------------|
| 1 | 30400-K2F-NC1 | CONTROL UNIT, ENGINE | 1 | ----- | 3IN,IN |
| 2 | 30510-K1A-N01 | COIL COMP., IGNITION | 1 | ----- | 3IN,IN |
| 3 | 30700-K1A-N01 | CAP ASSY., NOISE SUPPRESSOR (TOYO DENSO) | 1 | ----- | 3IN,IN |
| | 30700-K44-V81 | CAP ASSY., NOISE SUPPRESSOR (SHIH LIN ELECTRIC) | 1 | ----- | 3IN,IN |
| 4 | 31700-124-008 | RECTIFIER ASSY., SILICON (SHINDENGEN) | 1 | ----- | 3IN,IN |
| 5 | 32100-K2F-NC0 | HARNESS, WIRE | 1 | ----- | 3IN,IN |
| 6 | 32104-K2F-NC0 | SUB HARNESS, ENGINE | 1 | ----- | 3IN,IN |
| 7 | 35010-K1A-N00 | KEY SET | 1 | ----- | 3IN,IN |
| 8 | 35100-K1A-N01 | SWITCH ASSY., COMBINATION & LOCK(HONDA LOCK) | 1 | ----- | 3IN,IN |
| 9 | 35101-K1A-N01 | SWITCH COMP., COMBINATION & LOCK ... | 1 | ----- | 3IN,IN |
| 10 | 35110-K1A-N01 | SHUTTER, KEY | 1 | ----- | 3IN,IN |
| 11 | 35121-K1A-N00 | KEY, BLANK | (1) | ----- | 3IN,IN |
| | | (NOKEYTOP2REPODER) | | | |
| 12 | 35190-K1A-N01 | SWITCH ASSY., SEAT OPENER | 1 | ----- | 3IN,IN |
| 13 | 35191-K27-V01 | COVER, CABLE | 1 | ----- | 3IN,IN |
| 14 | 38110-K93-N01 | HORN COMP.(NIKKO) | 1 | ----- | 3IN,IN |
| 15 | 38112-KZL-A00 | COLLAR, HORN SETTING | 1 | ----- | 3IN,IN |
| 16 | 38221-SNA-A41 | FUSE, BLADE(10A) | 2 | ----- | 3IN,IN |
| 17 | 38221-SNA-A61 | FUSE, BLADE(20A) | 1 | ----- | 3IN,IN |
| 18 | 38221-TZ3-A01 | FUSE, BLADE(5A) | 5 | ----- | 3IN,IN |
| 19 | 38301-KPH-881 | RELAY COMP., WINKER(MITSUBA) | 1 | ----- | 3IN,IN |

F-41

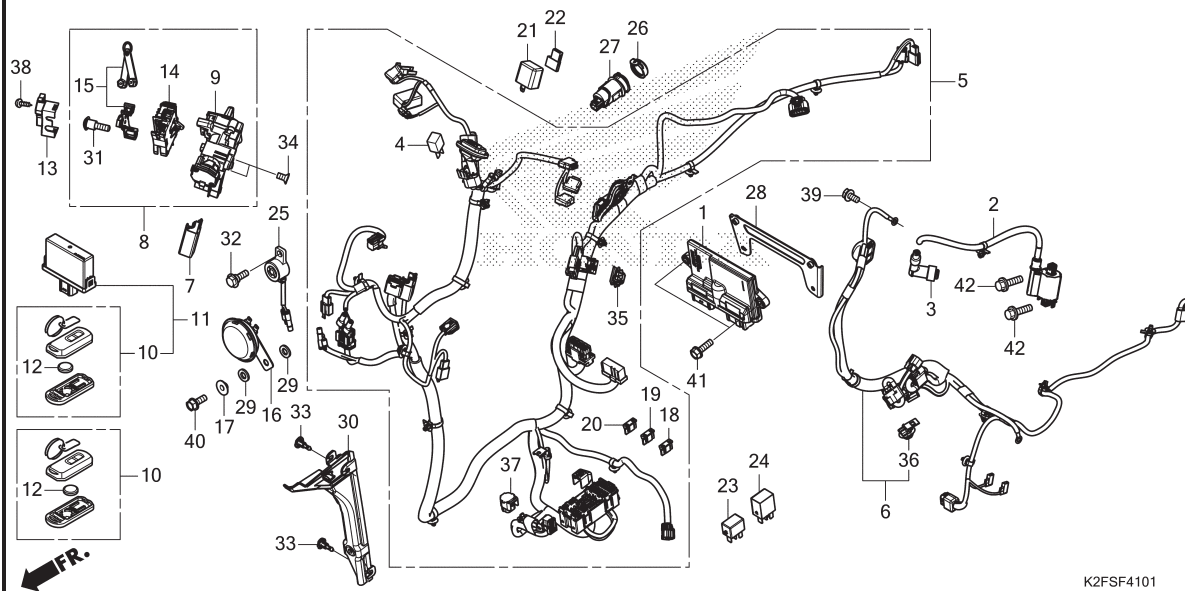
WIRE HARNESS(A CF110CBTS-IN,3IN)

| No. Ref. | No. Part | Deskripsi | Jumlah SCOOPIY (ACF110) CBS ISS(CBT) 2024(S) | No. Seri | Kode Parts Catalog |
|----------|----------------|-------------------------------------------------|-------------------------------------------------------|----------|--------------------|
| 20 | 38306-KJ6-740 | SUSPENSION, WINKER RELAY | 1 | ----- | 3IN, IN |
| 21 | 38410-K93-N01 | CONTROL UNIT, ALARM & ANSWER BACK .. | 1 | ----- | 3IN, IN |
| 22 | 38501-KVZ-631 | RELAY ASSY., POWER (MICRO ISO 4P)(MITSUBA) | 1 | ----- | 3IN, IN |
| | 38501-KWN-901 | RELAY COMP., POWER (MICRO ISO 4P)(OMRON) | 1 | ----- | 3IN, IN |
| | 38501-MKR-D11 | RELAY COMP., POWER (MICRO ISO 4P)(PANASONIC) | 1 | ----- | 3IN, IN |
| 23 | 38502-GGZ-J01 | RELAY COMP., POWER (MICRO ISO 5P)(MITSUBA) | 1 | ----- | 3IN, IN |
| | 38502-K81-N01 | RELAY COMP., POWER (MICRO ISO 5P)(OMRON) | 1 | ----- | 3IN, IN |
| 24 | 38720-K1W-D01 | BUZZER ASSY.(HONDA LOCK) | 1 | ----- | 3IN, IN |
| | 38720-K2S-N01 | BUZZER ASSY.(HOKURIKU) | 1 | ----- | 3IN, IN |
| 25 | 38941-K2F-NC1 | CAP | 1 | ----- | 3IN, IN |
| 26 | 38950-K2F-NC1 | CHARGER UNIT, USB(TYPE-C) | 1 | ----- | 3IN, IN |
| 27 | 50310-K2F-N00 | STAY, ENGINE CONTROL UNIT | 1 | ----- | 3IN, IN |
| 28 | 61106-KW6-840 | RUBBER B, MOUNTING | 2 | ----- | 3IN, IN |
| 29 | 64333-K2F-NC0 | GUIDE, HARNESS | 1 | ----- | 3IN, IN |
| 30 | 72146-K93-N01 | CASE, UPPER | 1 | ----- | 3IN, IN |
| 31 | 72147-K93-N02 | TRANSMITTER ASSY., ALARM & ANSWER .. | 1 | ----- | 3IN, IN |
| 32 | 72148-TY0-000 | BATTERY COMP.(CR1632) | 1 | ----- | 3IN, IN |
| 33 | 90101-MT4-000 | SCREW, SCREEN SETTING | 2 | ----- | 3IN, IN |
| 34 | 90107-K2Z-V00 | BOLT, SPECIAL, 6MM | 1 | ----- | 3IN, IN |
| 35 | 90111-MR5-000 | BOLT, SOCKET, 5X9 | 1 | ----- | 3IN, IN |
| 36 | 90116-K3V-N01 | RIVET, PUSH, 6MM | 2 | ----- | 3IN, IN |
| 37 | 90164-KZL-A00 | SCREW, U-LOCK FLAT, 6X12 | 2 | ----- | 3IN, IN |
| 38 | 91534-SWA-003 | CLIP, COUPLER(DARK GRAY) | 1 | ----- | 3IN, IN |
| 39 | 91535-TA0-003 | CLIP, COUPLER(DARK BROWN) | 1 | ----- | 3IN, IN |
| 40 | 91771-MKK-H11 | CAP, DUMMY(6P)(RED) | 1 | ----- | 3IN, IN |
| 41 | 93901-24320 | SCREW, TAPPING, 4X12 | 1 | ----- | 3IN, IN |
| 42 | 95701-06012-00 | BOLT, FLANGE, 6X12 | 1 | ----- | 3IN, IN |
| 43 | 95701-06016-00 | BOLT, FLANGE, 6X16 | 1 | ----- | 3IN, IN |
| 44 | 95701-06020-00 | BOLT, FLANGE, 6X20 | 2 | ----- | 3IN, IN |
| 45 | 96001-06022-00 | BOLT, FLANGE, 6X22 | 2 | ----- | 3IN, IN |



F-41-1

WIRE HARNESS(ACF110CBTS-2IN,4IN)



| No. Ref. | L.O.N. | (Nomor ref. relatif) Deskripsi | F.R.T. |
|----------|--------|-------------------------------------------------------------------------------|--------|
| 1 | 6181B9 | ENGINE CONTROL MODULE(ECM) (A).. .TERMASUK: Memorisasi otentikasi nomor ID | 0,8 |
| 2 | 614105 | COIL, IGNITION | 1,2 |
| 3 | 6141E3 | CAP, NOISE SUPPRESSOR | 0,3 |
| 4 | 6131B3 | RECTIFIER, SILICON | 0,6 |
| 5 | 611100 | HARNESS, WIRE | 2,1 |
| 6 | 611142 | SUB HARNESS, ENGINE | 0,9 |
| 8 | | (9) | |
| | 6151K9 | SWITCH, HANDLE LOCK | 1,9 |
| 11 | 6181D3 | CONTROL UNIT, SMART | 0,8 |
| | | .TERMASUK: Memorisasi otentikasi nomor ID | |
| 14 | 6151C3 | SWITCH, SEAT | 0,7 |
| 16 | 616169 | HORN | 0,3 |
| 21 | 6111C3 | RELAY, WINKER | 0,6 |
| 23 | 611155 | RELAY, MAIN | 0,2 |
| 24 | 6111C5 | RELAY, STARTER | 0,2 |
| 25 | 6161AB | BUZZER, ELECTRON | 0,3 |
| 27 | 6111Z4 | CHARGER UNIT, USB | 0,3 |

| No. Ref. | No. Part | Deskripsi | Jumlah SCOOPY (ACF110) CBS ISS(CBT) 2024(S) | No. Seri | Kode Parts Catalog |
|----------|---------------|---------------------------------------------------|------------------------------------------------------|----------|--------------------|
| 1 | 30400-K2F-ND1 | CONTROL UNIT, ENGINE | 1 | ----- | 2IN,4IN |
| 2 | 30510-K1A-N01 | COIL COMP., IGNITION | 1 | ----- | 2IN,4IN |
| 3 | 30700-K1A-N01 | CAP ASSY., NOISE SUPPRESSOR (TOYO DENSO) | 1 | ----- | 2IN,4IN |
| | 30700-K44-V81 | CAP ASSY., NOISE SUPPRESSOR (SHIHLIN ELECTRIC) | 1 | ----- | 2IN,4IN |
| 4 | 31700-124-008 | RECTIFIER ASSY., SILICON (SHINDENGEN) | 1 | ----- | 2IN,4IN |
| 5 | 32100-K2F-ND0 | HARNESS, WIRE | 1 | ----- | 2IN,4IN |
| 6 | 32104-K2F-NC0 | SUB HARNESS, ENGINE | 1 | ----- | 2IN,4IN |
| 7 | 32138-K2P-V60 | COVER, COUPLER | 1 | ----- | 2IN,4IN |
| 8 | 35100-K2S-N01 | SWITCH ASSY., HANDLE LOCK | 1 | ----- | 2IN,4IN |
| 9 | 35101-K2S-N01 | SWITCH COMP., HANDLE LOCK | 1 | ----- | 2IN,4IN |
| 10 | 35111-K2F-ND1 | FOB ASSY. | 2 | ----- | 2IN,4IN |
| 11 | 35141-K2F-ND1 | CONTROL UNIT SET, SMART | 1 | ----- | 2IN,4IN |
| 12 | 35148-K78-N10 | BATTERY(CR2032)(PANASONIC) | 2 | ----- | 2IN,4IN |
| 13 | 35191-K53-D01 | COVER, CABLE | 1 | ----- | 2IN,4IN |
| 14 | 35193-K1N-V01 | SWITCH ASSY., SEAT OPENER | 1 | ----- | 2IN,4IN |
| 15 | 35194-K1Z-J11 | KEY SET, EMERGENCY | 1 | ----- | 2IN,4IN |
| 16 | 38110-K93-N01 | HORN COMP.(NIKKO) | 1 | ----- | 2IN,4IN |
| 17 | 38112-KZL-A00 | COLLAR, HORN SETTING | 1 | ----- | 2IN,4IN |
| 18 | 38221-SNA-A41 | FUSE, BLADE(10A) | 2 | ----- | 2IN,4IN |
| 19 | 38221-SNA-A61 | FUSE, BLADE(20A) | 1 | ----- | 2IN,4IN |
| 20 | 38221-TZ3-A01 | FUSE, BLADE(5A) | 5 | ----- | 2IN,4IN |
| 21 | 38301-KPH-881 | RELAY COMP., WINKER(MITSUBA) | 1 | ----- | 2IN,4IN |

F-41-1

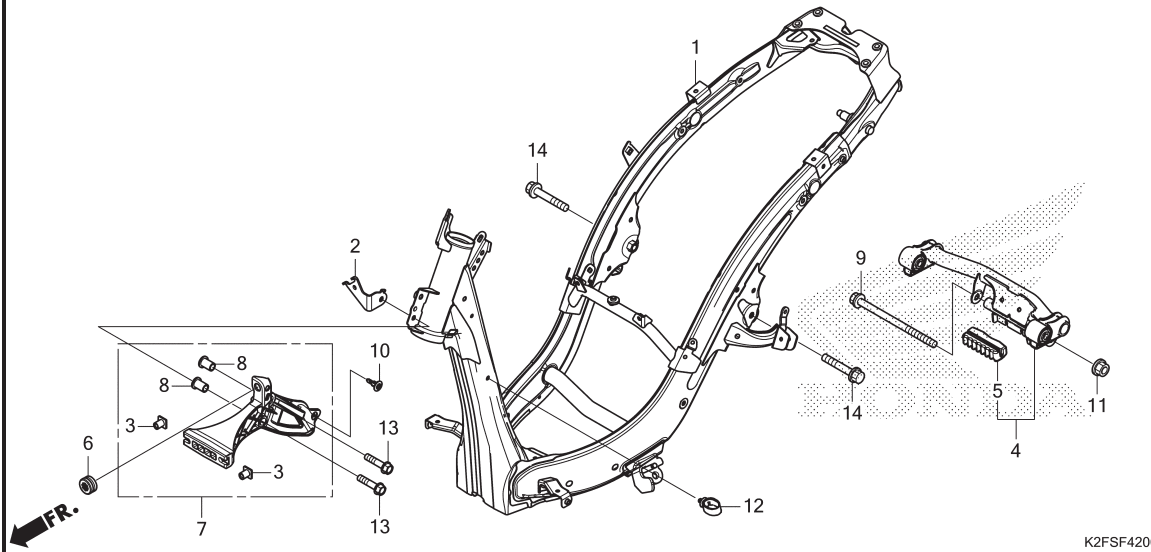
WIRE HARNESS(ACF110CBTS-2IN,4IN)

| No. Ref. | No. Part | Deskripsi | Jumlah SCOOPIY (ACF110) CBS ISS(CBT) 2024(S) | No. Seri | Kode Parts Catalog |
|----------|----------------|-------------------------------------------------|-------------------------------------------------------|----------|--------------------|
| 22 | 38306-KJ6-740 | SUSPENSION, WINKER RELAY | 1 | ----- | 2IN,4IN |
| 23 | 38501-KVZ-631 | RELAY ASSY., POWER (MICRO ISO 4P)(MITSUBA) | 1 | ----- | 2IN,4IN |
| | 38501-KMN-901 | RELAY COMP., POWER (MICRO ISO 4P)(OMRON) | 1 | ----- | 2IN,4IN |
| | 38501-MKR-D11 | RELAY COMP., POWER (MICRO ISO 4P)(PANASONIC) | 1 | ----- | 2IN,4IN |
| 24 | 38502-GGZ-J01 | RELAY COMP., POWER (MICRO ISO 5P)(MITSUBA) | 1 | ----- | 2IN,4IN |
| | 38502-K81-N01 | RELAY COMP., POWER (MICRO ISO 5P)(OMRON) | 1 | ----- | 2IN,4IN |
| 25 | 38720-K1W-D01 | BUZZER ASSY.(HONDA LOCK) | 1 | ----- | 2IN,4IN |
| | 38720-K2S-N01 | BUZZER ASSY.(HOKURIKU) | 1 | ----- | 2IN,4IN |
| 26 | 38941-K2F-NC1 | CAP | 1 | ----- | 2IN,4IN |
| 27 | 38950-K2F-NC1 | CHARGER UNIT, USB(TYPE-C) | 1 | ----- | 2IN,4IN |
| 28 | 50310-K2F-N00 | STAY, ENGINE CONTROL UNIT | 1 | ----- | 2IN,4IN |
| 29 | 61106-KW6-840 | RUBBER B, MOUNTING | 2 | ----- | 2IN,4IN |
| 30 | 64333-K2F-NC0 | GUIDE, HARNESS | 1 | ----- | 2IN,4IN |
| 31 | 90104-K53-D01 | SCREW, OPENER SET | 2 | ----- | 2IN,4IN |
| 32 | 90107-K2Z-V00 | BOLT, SPECIAL, 6MM | 1 | ----- | 2IN,4IN |
| 33 | 90116-K3V-N01 | RIVET, PUSH, 6MM | 2 | ----- | 2IN,4IN |
| 34 | 90164-KZL-A00 | SCREW, U-LOCK FLAT, 6X12 | 2 | ----- | 2IN,4IN |
| 35 | 91534-SWA-003 | CLIP, COUPLER(DARK GRAY) | 1 | ----- | 2IN,4IN |
| 36 | 91535-TA0-003 | CLIP, COUPLER(DARK BROWN) | 1 | ----- | 2IN,4IN |
| 37 | 91771-MKK-H11 | CAP, DUMMY(6P)(RED) | 1 | ----- | 2IN,4IN |
| 38 | 93901-24320 | SCREW, TAPPING, 4X12 | 1 | ----- | 2IN,4IN |
| 39 | 95701-06012-00 | BOLT, FLANGE, 6X12 | 1 | ----- | 2IN,4IN |
| 40 | 95701-06016-00 | BOLT, FLANGE, 6X16 | 1 | ----- | 2IN,4IN |
| 41 | 95701-06020-00 | BOLT, FLANGE, 6X20 | 2 | ----- | 2IN,4IN |
| 42 | 96001-06022-00 | BOLT, FLANGE, 6X22 | 2 | ----- | 2IN,4IN |



F-42

FRAME BODY



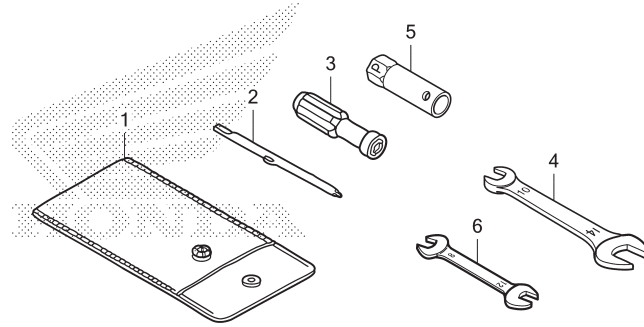
| No. Ref. | L.O.N. | (Nomor ref. relatif) Deskripsi | F.R.T. |
|----------|--------|------------------------------------------------------------------------|--------|
| 1 | 410100 | BODY, FRAMETERMASUK: Penurunan dan pemasangan mesin | 5,3 |
| 4 | 4101B5 | LINK, ENGINE HANGERTERMASUK: Penurunan dan pemasangan mesin | 2,3 |
| 7 | 411105 | STAY, FRONT COVER | 0,7 |

K2FSF4200

| No. Ref. | No. Part | Deskripsi | Jumlah SCOOPY (ACF110) CBS ISS(CBT) 2024(S) | No. Seri | Kode Parts Catalog |
|----------|----------------|--------------------------------------|------------------------------------------------------|----------|--------------------|
| 1 | 50100-K2F-NC0 | BODY COMP., FRAME | 1 | | |
| 2 | 50170-K2F-NC0 | STAY, HORN | 1 | | |
| 3 | 50315-K97-T00 | NUT, FR. COVER STAY | 2 | | |
| 4 | 50350-K1A-N80 | LINK ASSY., ENGINE HANGER | 1 | | |
| 5 | 50352-K0J-N00 | RUBBER, LINK STOPPER | 1 | | |
| 6 | 61304-415-000 | RUBBER, HEADLIGHT CASE MOUNTING | 1 | | |
| 7 | 64223-K2F-NC0 | STAY COMP., FR. COVER | 1 | | |
| 8 | 64224-K0J-N00 | COLLAR, 8MM | 2 | | |
| 9 | 90105-K0J-N00 | BOLT, FLANGE, 10X190 | 1 | | |
| 10 | 90116-K3V-N01 | RIVET, PUSH, 6MM | 1 | | |
| 11 | 90304-KGH-901 | NUT, U, 10MM(FUJI SEIMITSU) | 1 | | |
| | 90307-K1A-N81 | NUT, FLANGE, 10MM(PT) | 1 | | |
| 12 | 90651-K0J-N01 | CLAMP A, CABLE | 1 | | |
| 13 | 95801-08035-00 | BOLT, FLANGE, 8X35 | 2 | | |
| 14 | 95801-10055-00 | BOLT, FLANGE, 10X55 | 2 | | |

F-46

TOOLS



K2FSF4600

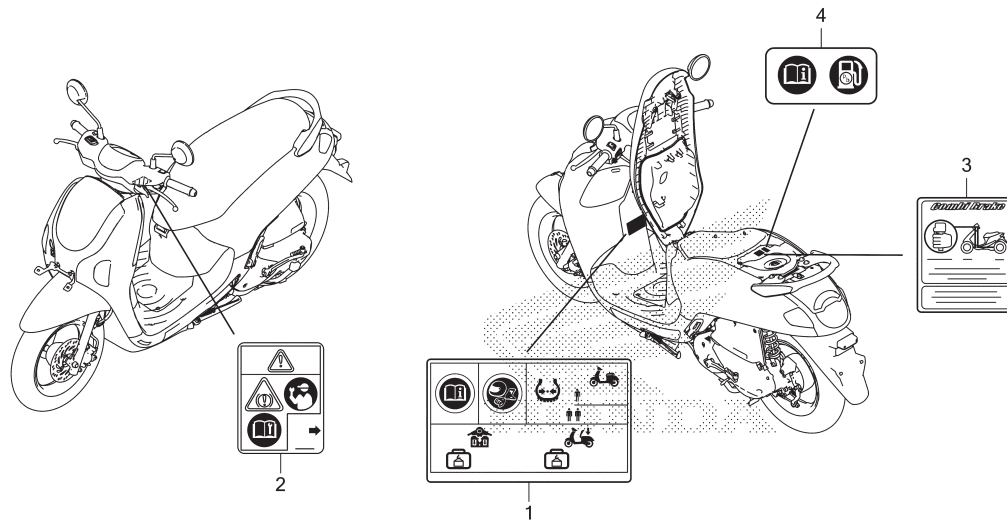
| No. Ref. | L.O.N. | (Nomor ref. relatif) Deskripsi | F.R.T. |
|----------|--------|-----------------------------------|--------|
|----------|--------|-----------------------------------|--------|

TIDAK ADA INFORMASI

| No. Ref. | No. Part | Deskripsi | Jumlah SCOOPY (ACF110) CBS ISS(CBT) 2024(s) | No. Seri | Kode Parts Catalog |
|----------|---------------|-------------------------------|------------------------------------------------------|----------|--------------------|
| 1 | 83642-171-000 | BAG, OWNERS MANUAL | 1 | | |
| 2 | 89102-538-000 | DRIVER, SCREW(NO.2 + -) | 1 | | |
| 3 | 89103-538-000 | GRIP | 1 | | |
| 4 | 89211-KWW-640 | SPANNER, 10X14 | (1) | | |
| 5 | 89216-KVY-960 | WRENCH, SPARK PLUG | 1 | | |
| 6 | 99001-08120 | SPANNER, 8X12 | (1) | | |

F-47

CAUTION LABEL



K2FSF4700

| | | | |
|----------|--------|-----------------------------------|--------|
| No. Ref. | L.O.N. | (Nomor ref. relatif) Deskripsi | F.R.T. |
|----------|--------|-----------------------------------|--------|

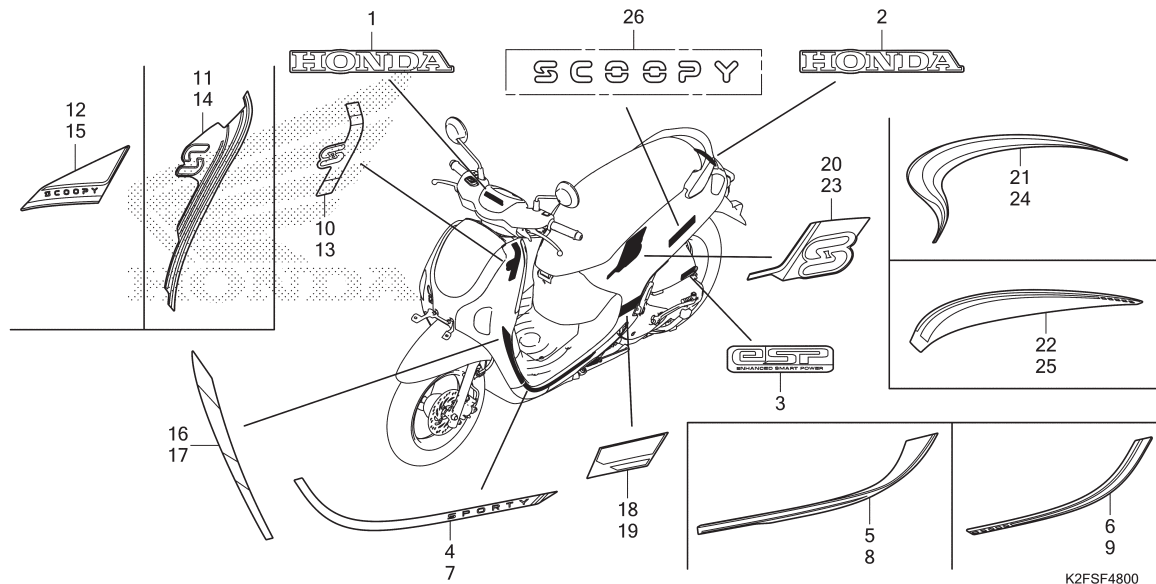
TIDAK ADA INFORMASI

| No. Ref. | No. Part | Deskripsi | Jumlah SCOOPIY (ACF110) CBS ISS(CBT) 2024(S) | No. Seri | Kode Parts Catalog |
|----------|---------------|-----------------------------------|-------------------------------------------------------|----------|--------------------|
| 1 | 87505-K0J-N00 | LABEL, TIRE & DRIVE & CARGO | 1 | | |
| 2 | 87514-K2T-V30 | LABEL, CBS CAUTION | 1 | | |
| 3 | 87563-K59-A10 | STICKER, COMBI BRAKE | 1 | | |
| 4 | 87586-MCA-G60 | LABEL, FUEL(PICTOGRAPH) | 1 | | |

3

F-48

MARK/STRIPE



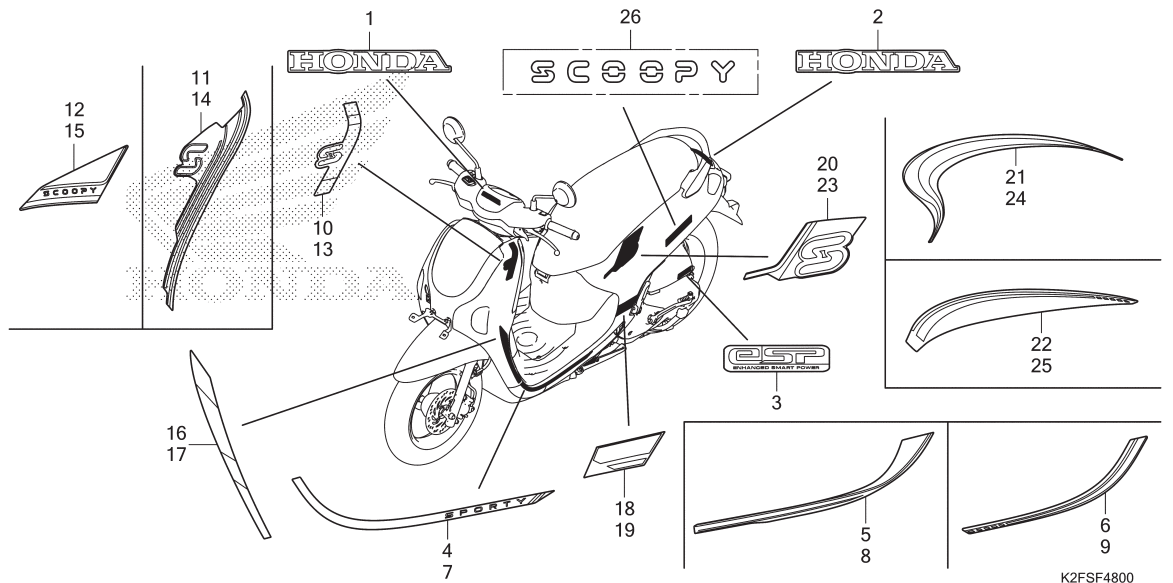
No. Ref. L.O.N. (Nomor ref. relatif) Deskripsi F.R.T.

TIDAK ADA INFORMASI

| No. Ref. | No. Part | Deskripsi | Jumlah SCOOPI (ACF110) CBS ISS(CBT) 2024(S) | No. Seri | Kode Parts Catalog |
|----------|-----------------|------------------------------------------|------------------------------------------------------|----------|--------------------|
| 1 | 86101-K2F-NC0ZF | MARK, HONDA(65MM) *TYPE1* | 1 | | |
| 2 | 86101-K2F-NC0ZD | MARK, HONDA(65MM) *TYPE3* | 1 | ----- | 2IN |
| | 86101-K2F-NC0ZE | *TYPE2* | 1 | ----- | 2IN |
| | 86101-K2F-NC0ZC | *TYPE4* | 1 | ----- | 3IN |
| | 86101-K2F-NC0ZA | *TYPE6* | 1 | ----- | 4IN |
| | 86101-K2F-NC0ZB | *TYPE5* | 1 | ----- | 4IN |
| | 86101-K2F-NC0ZF | *TYPE1* | 1 | ----- | IN |
| 3 | 86170-KZR-600 | MARK, ENGINE | 1 | | |
| 4 | 86641-K2F-NC0ZA | STRIPE A, R. UNDER SIDE COVER *TYPE2* | 1 | ----- | IN |
| | 86641-K2F-NC0ZB | *TYPE1* | 1 | ----- | IN |
| 5 | 86641-K2F-NE0ZA | STRIPE, R. UNDER SIDE COVER *TYPE2* | 1 | ----- | 3IN |
| | 86641-K2F-NE0ZB | *TYPE1* | 1 | ----- | 3IN |
| 6 | 86641-K2F-NF0ZA | STRIPE, R. UNDER SIDE COVER *TYPE2* | 1 | ----- | 4IN |
| | 86641-K2F-NF0ZB | *TYPE1* | 1 | ----- | 4IN |
| 7 | 86642-K2F-NC0ZA | STRIPE A, L. UNDER SIDE COVER *TYPE2* | 1 | ----- | IN |
| | 86642-K2F-NC0ZB | *TYPE1* | 1 | ----- | IN |
| 8 | 86642-K2F-NE0ZA | STRIPE, L. UNDER SIDE COVER *TYPE2* | 1 | ----- | 3IN |
| | 86642-K2F-NE0ZB | *TYPE1* | 1 | ----- | 3IN |
| 9 | 86642-K2F-NF0ZA | STRIPE, L. UNDER SIDE COVER *TYPE2* | 1 | ----- | 4IN |
| | 86642-K2F-NF0ZB | *TYPE1* | 1 | ----- | 4IN |

F-48

MARK/STRIPE

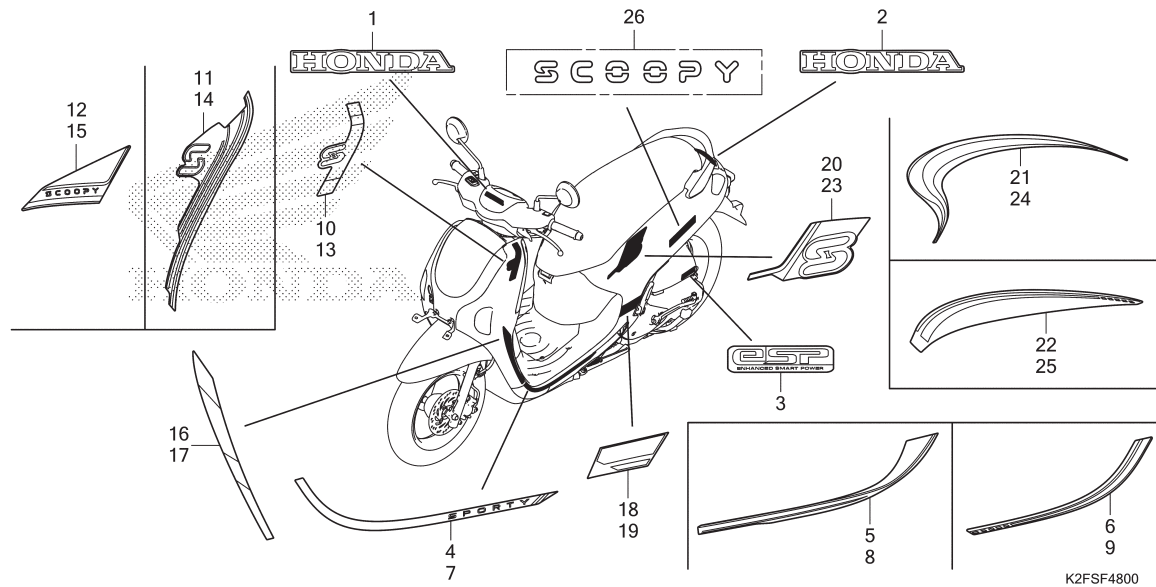


K2FSF4800

| No. Ref. | No. Part | Deskripsi | Jumlah SCOOPIY (ACF110) CBS ISS(CBT) 2024(S) | No. Seri | Kode Parts Catalog |
|----------|-----------------|-------------------------------|-------------------------------------------------------|----------|--------------------|
| 10 | 86644-K2F-NC0ZA | STRIPE A, R. FR. COVER | | | |
| | | *TYPE2*..... | 1 | ----- | IN |
| | | *TYPE1*..... | 1 | ----- | IN |
| 11 | 86644-K2F-NE0ZA | STRIPE, R. FR. COVER | | | |
| | | *TYPE2*..... | 1 | ----- | 3IN |
| | | *TYPE1*..... | 1 | ----- | 3IN |
| 12 | 86644-K2F-NF0ZA | STRIPE, R. FR. COVER | | | |
| | | *TYPE2*..... | 1 | ----- | 4IN |
| | | *TYPE1*..... | 1 | ----- | 4IN |
| 13 | 86645-K2F-NC0ZA | STRIPE A, L. FR. COVER | | | |
| | | *TYPE2*..... | 1 | ----- | IN |
| | | *TYPE1*..... | 1 | ----- | IN |
| 14 | 86645-K2F-NE0ZA | STRIPE, L. FR. COVER | | | |
| | | *TYPE2*..... | 1 | ----- | 3IN |
| | | *TYPE1*..... | 1 | ----- | 3IN |
| 15 | 86645-K2F-NF0ZA | STRIPE, L. FR. COVER | | | |
| | | *TYPE2*..... | 1 | ----- | 4IN |
| | | *TYPE1*..... | 1 | ----- | 4IN |
| 16 | 86646-K2F-NC0ZA | STRIPE B, R. FR. COVER | | | |
| | | *TYPE2*..... | 1 | ----- | IN |
| | | *TYPE1*..... | 1 | ----- | IN |
| 17 | 86647-K2F-NC0ZA | STRIPE B, L. FR. COVER | | | |
| | | *TYPE2*..... | 1 | ----- | IN |
| | | *TYPE1*..... | 1 | ----- | IN |
| 18 | 86648-K2F-NC0ZA | STRIPE B, R. UNDER SIDE COVER | | | |
| | | *TYPE2*..... | 1 | ----- | IN |
| | | *TYPE1*..... | 1 | ----- | IN |

F-48

MARK/ STRIPE



K2FSF4800

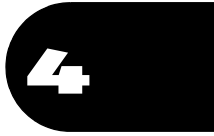
| No. Ref. | No. Part | Deskripsi | Jumlah SCOOPLY (ACF110) CBS ISS(CBT) 2024(s) | No. Seri | Kode Parts Catalog |
|----------|-----------------|-------------------------------|-------------------------------------------------------|----------|--------------------|
| 19 | 86649-K2F-NC0ZA | STRIPE B, L. UNDER SIDE COVER | | | |
| | | *TYPE2*..... | 1 | ----- | IN |
| | | *TYPE1*..... | 1 | ----- | IN |
| 20 | 86831-K2F-NC0ZA | STRIPE, R. BODY COVER | | | |
| | | *TYPE2*..... | 1 | ----- | IN |
| | | *TYPE1*..... | 1 | ----- | IN |
| 21 | 86831-K2F-NE0ZA | STRIPE, R. BODY COVER | | | |
| | | *TYPE2*..... | 1 | ----- | 3IN |
| | | *TYPE1*..... | 1 | ----- | 3IN |
| 22 | 86831-K2F-NF0ZA | STRIPE, R. BODY COVER | | | |
| | | *TYPE2*..... | 1 | ----- | 4IN |
| | | *TYPE1*..... | 1 | ----- | 4IN |
| 23 | 86832-K2F-NC0ZA | STRIPE, L. BODY COVER | | | |
| | | *TYPE2*..... | 1 | ----- | IN |
| | | *TYPE1*..... | 1 | ----- | IN |
| 24 | 86832-K2F-NE0ZA | STRIPE, L. BODY COVER | | | |
| | | *TYPE2*..... | 1 | ----- | 3IN |
| | | *TYPE1*..... | 1 | ----- | 3IN |
| 25 | 86832-K2F-NF0ZA | STRIPE, L. BODY COVER | | | |
| | | *TYPE2*..... | 1 | ----- | 4IN |
| | | *TYPE1*..... | 1 | ----- | 4IN |
| 26 | 86836-K2F-ND0ZA | MARK(SCOOPLY) | | | |
| | | *TYPE2*..... | 2 | ----- | 2IN |
| | | *TYPE1*..... | 2 | ----- | 3IN,4IN,IN |

INDEKS NOMOR PART

| Nomor part | Hal. | Ref. | Nomor part | Hal. | Ref. | Nomor part | Hal. | Ref. | Nomor part | Hal. | Ref. | Nomor part | Hal. | Ref. |
|---------------|------|------|---------------|------|------|-----------------|------|------|---------------|------|------|---------------|------|------|
| 06000 | | | 13022-K0J-N00 | 52 | 2 | 16077-KVB-S51 | 53 | 3 | 19621-K1A-N00 | 31 | 2 | 28000 | | |
| 06430-K44-V80 | 79 | 1 | 13031-K0J-N00 | 52 | 2 | 16169-K0J-N01 | 53 | 4 | 19625-K0J-N00 | 31 | 3 | 34905-KAN-W01 | 86 | 5 |
| 06430-KWN-900 | 79 | 1 | 13032-K0J-N00 | 52 | 2 | 16305-K0J-N00 | 53 | 5 | 19631-K1A-N00 | 31 | 4 | 28230-K0J-N00 | 43 | 9 |
| 06430-KZL-930 | 79 | 1 | 13041-K0J-N00 | 52 | 2 | 16400-K1A-N81 | 53 | 6 | 19639-GBC-000 | 31 | 5 | 28250-K0J-N00 | 43 | 10 |
| 06451-961-405 | 76 | 1 | 13042-K0J-N00 | 52 | 2 | 16410-K1A-N81 | 53 | 7 | 19642-K1A-N80 | 41 | 3 | 28253-KVB-900 | 43 | 11 |
| 06455-KVB-T01 | 76 | 2 | 13051-K0J-N00 | 52 | 2 | 16450-K0J-N01 | 53 | 8 | 19642-K1A-N90 | 42 | 2 | 28255-GS6-000 | 43 | 12 |
| 06530-GBG-B20 | 64 | 1 | 13052-K0J-N00 | 52 | 2 | 16472-KPC-D50 | 53 | 9 | 19649-K1A-N80 | 41 | 4 | 28281-KZL-C00 | 43 | 13 |
| 06531-GBG-B20 | 64 | 2 | 13101-K0J-P00 | 52 | 3 | 16480-K0P-D61 | 53 | 10 | 19649-K1A-N90 | 42 | 3 | 28300-K0J-N00 | 84 | 1 |
| | | | 13102-K0J-P00 | 52 | 3 | 16485-K1A-N81 | 53 | 11 | | | | 28333-300-000 | 71 | 1 |
| | | | 13103-K0J-P00 | 52 | 3 | 16700-K2F-N01 | 81 | 1 | 21000 | | | 35010-K1A-N00 | 90 | 7 |
| | | | 13104-K0J-P00 | 52 | 3 | 16706-K0J-N01 | 81 | 2 | | | | 35100-K1A-N01 | 90 | 8 |
| | | | 13105-K0J-P00 | 52 | 3 | 16707-K0J-N01 | 81 | 3 | | | | 35100-K2S-N01 | 92 | 8 |
| 11000 | | | | | | | | | 21200-K1A-N80 | 46 | 2 | 35101-K1A-N01 | 90 | 9 |
| 11100-K1A-N80 | 48 | 1 | 13111-K0J-N00 | 52 | 4 | 17000 | | | 21211-K0J-N00 | 46 | 3 | 35101-K2S-N01 | 92 | 9 |
| 11103-K0J-N00 | 48 | 2 | 13111-K1A-N80 | 52 | 4 | | | | 21395-K1A-N01 | 46 | 4 | 35110-K1A-N01 | 90 | 10 |
| | 50 | 1 | 13115-K23-900 | 52 | 5 | | | | 21395-K1A-N02 | 46 | 4 | 35111-K2F-ND1 | 92 | 10 |
| 11103-K0J-N21 | 48 | 2 | | | | 17111-K0J-N00 | 53 | 12 | | | | 35121-K1A-N00 | 90 | 11 |
| | 50 | 1 | 14000 | | | 17119-K2F-N00 | 53 | 13 | 22000 | | | 35141-K2F-ND1 | 92 | 11 |
| 11200-K1A-N80 | 50 | 2 | | | | 17208-K1A-N80 | 82 | 1 | | | | 35148-K78-N10 | 92 | 12 |
| 11203-K35-J00 | 50 | 3 | 14100-K1A-N80 | 35 | 2 | 17210-K0J-N00 | 82 | 2 | 22011-K0J-N00 | 43 | 1 | 35160-K27-V01 | 58 | 4 |
| 11203-KVB-901 | 50 | 3 | 14321-K0J-N00 | 35 | 3 | 17212-K0J-N00 | 82 | 3 | 22011-K1A-N00 | 43 | 1 | 35170-K1A-N11 | 58 | 5 |
| 11204-KGF-900 | 46 | 1 | 14401-K1A-N01 | 37 | 1 | 17215-K1A-N00 | 82 | 4 | 22100-K0J-N01 | 44 | 1 | 35180-K47-N01 | 58 | 6 |
| 11205-GBC-300 | 48 | 3 | 14401-K44-V81 | 37 | 1 | 17216-K1J-D00 | 82 | 5 | 22100-K2F-N11 | 44 | 1 | 35190-K1A-N01 | 90 | 12 |
| | 50 | 4 | 14430-K0J-N00 | 35 | 4 | 17218-K0J-N00 | 82 | 6 | 22102-K1A-N80 | 43 | 2 | 35190-K1A-N11 | 58 | 7 |
| 11205-K0J-N00 | 48 | 3 | 14440-K0J-N00 | 35 | 5 | 17225-K0J-N00 | 82 | 7 | 22105-K0J-N00 | 43 | 3 | 35191-K27-V01 | 90 | 13 |
| | 50 | 4 | 14451-K0P-D60 | 35 | 6 | 17232-KYJ-900 | 69 | 1 | 22109-KZL-840 | 43 | 4 | 35191-K53-D01 | 92 | 13 |
| 11208-K0J-N00 | 50 | 5 | 14452-K0P-D60 | 35 | 7 | 17236-KVB-900 | 82 | 8 | 22110-K1A-N80 | 43 | 5 | 35193-K1N-V01 | 92 | 14 |
| 11215-K3E-C00 | 50 | 6 | 14510-K0J-N00 | 37 | 2 | 17245-K0J-N00 | 82 | 9 | 22123-K0J-N00 | 43 | 6 | 35194-K1Z-J11 | 92 | 15 |
| 11216-K0J-N00 | 50 | 7 | 14520-K1A-N01 | 37 | 3 | 17256-K0J-N00 | 82 | 10 | 22123-K1A-N00 | 43 | 6 | 35200-KZR-603 | 89 | 1 |
| 11320-K1A-N80 | 50 | 8 | 14520-K25-901 | 37 | 3 | 17510-K0J-N00 | 81 | 4 | 22131-K0J-N00 | 43 | 7 | 31700-124-008 | 90 | 4 |
| 11341-K1A-N80 | 41 | 1 | 14520-K60-T01 | 37 | 3 | 17517-GGL-J00 | 81 | 5 | 22350-K0J-N01 | 44 | 2 | 35340-GZ9-003 | 58 | 9 |
| 11341-K2F-ND0 | 42 | 1 | 14531-K0J-N00 | 37 | 4 | 17518-GHB-602 | 81 | 6 | 22350-K0J-N01 | 44 | 2 | 35340-KWB-601 | 60 | 1 |
| 11342-K1A-N80 | 41 | 2 | 14560-K1A-N01 | 37 | 5 | 17518-GHB-605 | 81 | 6 | 22361-K16-A41 | 44 | 4 | 35700-K0J-N01 | 84 | 2 |
| 11343-KVG-900 | 50 | 9 | 14560-K97-T01 | 37 | 5 | 17525-K0J-N00 | 81 | 7 | 22361-K44-V81 | 44 | 5 | 35700-K1A-N01 | 84 | 2 |
| 11411-K0J-N00 | 50 | 10 | 14611-K0J-N00 | 37 | 6 | 17526-K2F-N00 | 81 | 8 | 22401-K1A-N11 | 44 | 6 | | | |
| | | | 14711-K0L-D00 | 35 | 8 | 17528-K2F-N01 | 81 | 9 | 22401-KVY-900 | 44 | 6 | 32000 | | |
| | | | 14721-K0J-N00 | 35 | 9 | 17560-K0J-N00 | 53 | 14 | 22535-K1A-N10 | 44 | 7 | 36000 | | |
| | | | 14751-K0J-N02 | 35 | 10 | 17572-GHB-604 | 81 | 10 | 22535-K2F-N00 | 44 | 7 | 36532-K1A-N01 | 33 | 6 |
| | | | 14751-K1A-N01 | 35 | 10 | 17575-K2F-NC0 | 81 | 11 | 22804-148-000 | 44 | 8 | 37000 | | |
| 12000 | | | 14771-K0J-N00 | 35 | 11 | 17620-K29-J03 | 81 | 12 | | | | 32100-K2F-NC0 | 90 | 5 |
| 12100-K1A-N80 | 38 | 1 | 14777-K0J-N00 | 35 | 12 | 17632-383-832 | 81 | 13 | | | | 32100-K2F-ND0 | 92 | 5 |
| 12191-K0J-N01 | 38 | 2 | 14781-KYJ-710 | 35 | 13 | 17910-K2F-NC1 | 58 | 1 | | | | 32104-K2F-NC0 | 90 | 6 |
| 12191-K1A-N01 | 38 | 2 | 14781-ML0-720 | 35 | 13 | 17910-K2F-ND1 | 58 | 1 | 23000 | | | 32112-K2C-V90 | 50 | 11 |
| 12200-K1A-N80 | 33 | 1 | | | | 17920-K2F-NC1 | 58 | 2 | | | | 32138-K2P-V60 | 92 | 7 |
| 12204-K0J-P00 | 33 | 2 | | | | 17920-K2F-ND1 | 58 | 2 | 23100-K1A-N23 | 44 | 9 | 32161-404-000 | 58 | 3 |
| 12206-K0J-N00 | 33 | 3 | | | | | | | 23205-K1A-N80 | 44 | 10 | 32961-K0J-N00 | 39 | 4 |
| 12209-K56-N01 | 35 | 1 | 15000 | | | | | | 23205-K2F-N10 | 44 | 10 | | | |
| 12209-ML0-722 | 35 | 1 | | | | | | | 23224-K0J-N00 | 44 | 11 | 33000 | | |
| 12251-K0J-N01 | 33 | 4 | 15010-K2C-V00 | 40 | 1 | 18000 | | | 23224-K2F-N10 | 44 | 11 | 33100-K2F-NC1 | 54 | 1 |
| 12252-K0J-N00 | 33 | 4 | 15021-K0J-N00 | 40 | 2 | | | | 23225-KSY-900 | 44 | 12 | 33301-K07-901 | 88 | 1 |
| 12310-K1A-N80 | 32 | 1 | 15130-K1A-N80 | 40 | 3 | 18291-KVB-900 | 83 | 1 | 23226-K27-V02 | 44 | 13 | 33402-K2F-NC1 | 86 | 1 |
| 12391-K0J-N01 | 32 | 2 | 15135-K2C-V00 | 40 | 4 | 18300-K2F-NC0 | 83 | 2 | 23226-KVB-900 | 44 | 13 | 33407-K2F-NC1 | 86 | 2 |
| 12391-K1A-N01 | 32 | 2 | 15201-K1A-N80 | 48 | 4 | 18301-K2F-N00 | 83 | 3 | 23233-K0J-N01 | 44 | 14 | 33452-K2F-NC1 | 86 | 3 |
| 12391-K1A-N02 | 32 | 2 | 15411-K0R-V00 | 48 | 5 | 18316-K50-T00 | 83 | 4 | 23233-K1A-N11 | 44 | 14 | 33457-K2F-NC1 | 86 | 4 |
| 12391-K1A-N81 | 32 | 2 | 15421-K0R-V00 | 48 | 6 | 18318-K2F-NC0ZK | 83 | 5 | 23237-GY6-940 | 44 | 15 | 33710-K2F-NC1 | 87 | 1 |
| | | | 15426-K0R-V00 | 48 | 7 | 18318-K2F-NC0ZL | 83 | 5 | 23237-K1G-V01 | 44 | 15 | 33715-GB0-900 | 31 | 6 |
| | | | 15651-K1A-N80 | 48 | 8 | | | | 23238-KZR-600 | 44 | 16 | 33720-K2F-NC1 | 88 | 2 |
| 13000 | | | | | | 19000 | | | 23411-K1A-N80 | 46 | 5 | 33722-KWN-901 | 88 | 3 |
| 13000-K1A-N80 | 52 | 1 | 16000 | | | | | | 23421-K1A-N80 | 46 | 6 | 33729-MCZ-003 | 88 | 4 |
| 13011-K0J-N00 | 52 | 2 | | | | 19510-K0J-N00 | 39 | 1 | 23422-K1A-N80 | 46 | 7 | 33741-MS6-921 | 88 | 5 |
| 13012-K0J-N00 | 52 | 2 | 16016-K0J-N01 | 53 | 1 | 19510-K2C-V00 | 39 | 1 | 23430-K1A-N80 | 46 | 8 | 33750-K2F-NC1 | 87 | 2 |
| 13021-K0J-N00 | 52 | 2 | 16075-K0J-N01 | 53 | 2 | 19610-K1A-N80 | 31 | 1 | | | | 38110-K93-N01 | 90 | 14 |
| | | | | | | | | | | | | 38112-KZL-A00 | 90 | 15 |
| | | | | | | | | | | | | 38112-KZL-A00 | 92 | 17 |
| | | | | | | | | | | | | 38221-SNA-A41 | 89 | 2 |

INDEKS NOMOR PART

| Nomor part | Hal. | Ref. | Nomor part | Hal. | Ref. | Nomor part | Hal. | Ref. | Nomor part | Hal. | Ref. | Nomor part | Hal. | Ref. | Nomor part | Hal. | Ref. |
|-----------------|------|------|-----------------|------|------|---------------|------|------|-----------------|------|------|-----------------|------|-----------------|-----------------|------|------|
| 38221-SNA-A41 | 90 | 16 | 43353-461-771 | 76 | 4 | 50350-K1A-N80 | 94 | 4 | 53000 | | | 64200-K2F-NF0ZB | 66 | 2 | 77215-KW7-900 | 80 | 4 |
| | 92 | 18 | 43410-KVB-900 | 79 | 7 | 50352-K0J-N00 | 94 | 5 | | | | 64201-K2F-NC0ZP | 66 | 2 | 77215-KZL-930 | 80 | 5 |
| 38221-SNA-A61 | 89 | 3 | 43440-K2F-NC1 | 58 | 10 | 50352-K84-900 | 89 | 8 | 53100-K2F-NC0 | 62 | 1 | 64201-K2F-NC0ZQ | 66 | 2 | 77230-K59-A10 | 80 | 6 |
| | 90 | 17 | 43450-K2F-NC1 | 58 | 11 | 50410-K2F-NC0 | 80 | 1 | 53102-K2F-NC0 | 62 | 2 | 64202-K2F-NC0ZP | 66 | 3 | 77234-KYZ-900 | 80 | 7 |
| | 92 | 19 | 43455-K1A-N80 | 58 | 12 | 50500-K1A-NA0 | 84 | 3 | 53140-K2F-NC0 | 58 | 15 | 64202-K2F-NC0ZQ | 66 | 3 | 77240-K1A-N81 | 80 | 8 |
| 38221-TZ3-A01 | 89 | 4 | 43456-K1A-N80 | 58 | 13 | 50503-K0J-N00 | 84 | 4 | 53166-K2F-N80 | 58 | 16 | 64223-K2F-NC0 | 94 | 7 | 77240-K1A-N91 | 80 | 8 |
| | 90 | 18 | 43472-KVB-900 | 79 | 8 | 50520-KVB-900 | 84 | 5 | 53167-K66-V00 | 58 | 17 | 64224-K0J-N00 | 94 | 8 | 77244-K0J-N00 | 80 | 9 |
| | 92 | 20 | | | | 50530-K1A-N80 | 84 | 6 | 53168-K1A-N80 | 58 | 18 | 64250-K2F-NC0ZA | 66 | 3 | | | |
| 38235-K0N-D81 | 89 | 5 | 44000 | | | 50718-K59-A70 | 71 | 2 | 53172-K2F-NC0 | 58 | 19 | 64250-K2F-NC0ZB | 66 | 3 | 80000 | | |
| 38235-K2F-NC1 | 89 | 6 | | | | 50720-K2F-N00 | 71 | 3 | 53175-K81-N31 | 60 | 13 | 64250-K2F-NE0ZA | 66 | 3 | | | |
| 38235-TA0-A01 | 89 | 7 | 44311-KVB-910 | 77 | 4 | 50730-K2F-N00 | 71 | 4 | 53178-K2F-NC0 | 58 | 20 | 64250-K2F-NE0ZB | 66 | 3 | 80102-K0J-N00 | 88 | 6 |
| 38301-KPH-881 | 90 | 19 | 44312-KZR-600 | 77 | 5 | | | | 53181-K2T-V30 | 58 | 21 | 64250-K2F-NF0ZA | 66 | 3 | | | |
| | 92 | 21 | 44650-K2F-NC0ZA | 77 | 6 | 51000 | | | 53185-K2T-V30 | 58 | 22 | 64250-K2F-NF0ZB | 66 | 3 | 80104-K0J-N00 | 88 | 7 |
| 38306-KJ6-740 | 91 | 20 | 44650-K2F-NC0ZB | 77 | 6 | | | | 53186-K2T-V30 | 59 | 23 | 64301-K2F-NC0ZK | 67 | 4 | 80105-K2F-NC0 | 88 | 8 |
| | 93 | 22 | 44650-K2F-NC0ZC | 77 | 6 | 51400-K1A-306 | 74 | 1 | 53188-K81-N30 | 59 | 24 | 64301-K2F-NC0ZL | 66 | 4 | 80108-K1A-N80 | 82 | 11 |
| 38410-K93-N01 | 91 | 21 | 44711-K93-N02 | 77 | 7 | 51400-K2F-307 | 74 | 1 | 53189-K2F-NC0 | 59 | 25 | 64301-K2F-NC0ZM | 67 | 4 | 80120-K2F-N00 | 89 | 14 |
| 38501-KVZ-631 | 91 | 22 | 44711-K93-N03 | 77 | 7 | 51400-K59-T11 | 75 | 1 | 53198-GBL-870 | 60 | 14 | 64301-K2F-NC0ZN | 67 | 4 | 80151-K2F-NC0ZD | 72 | 1 |
| | 93 | 23 | | | | 51400-K93-N02 | 75 | 1 | 53199-KVG-910 | 60 | 15 | 64301-K2F-NC0ZP | 67 | 4 | 80151-K2F-NC0ZE | 72 | 1 |
| 38501-KWN-901 | 91 | 22 | 45000 | | | 51401-K0J-N01 | 74 | 2 | 53206-K2F-NC0ZJ | 62 | 3 | 64301-K2F-NC0ZQ | 67 | 4 | 80151-K2F-NC0ZF | 72 | 1 |
| | 93 | 23 | | | | 51401-K93-N02 | 75 | 2 | 53211-GN5-900 | 64 | 6 | 64310-K2F-NC0ZB | 69 | 2 | 80151-K2F-NC0ZG | 72 | 1 |
| 38501-MKR-D11 | 91 | 22 | 45108-KVB-T01 | 76 | 5 | 51410-K0J-N01 | 74 | 3 | 53212-GN5-900 | 64 | 7 | 64310-K2F-NC0ZC | 69 | 2 | | | |
| | 93 | 23 | 45111-MAJ-G41 | 76 | 6 | 51410-K93-N02 | 75 | 3 | 53214-GN5-900 | 64 | 8 | 64320-K2F-NC0 | 89 | 9 | 81000 | | |
| 38502-GGZ-J01 | 91 | 23 | 45126-K2F-N81 | 60 | 2 | 51411-K59-T11 | 75 | 4 | 53219-K1A-NA0 | 64 | 9 | 64332-K0J-N00 | 89 | 10 | | | |
| | 93 | 24 | 45131-G20-006 | 76 | 7 | 51411-KVG-901 | 75 | 4 | 53220-GN5-850 | 64 | 10 | 64333-K2F-NC0 | 91 | 29 | 81110-K2F-NC0 | 67 | 5 |
| 38502-K81-N01 | 91 | 23 | 45131-K81-N01 | 76 | 7 | 51412-GN5-901 | 74 | 4 | 53250-K2F-NC0ZK | 62 | 4 | 81130-K2F-NC0ZK | 67 | 6 | 81130-K2F-NC0ZL | 67 | 6 |
| | 93 | 24 | 45132-166-016 | 76 | 8 | 51412-KWB-601 | 74 | 5 | 53250-K2F-NC0ZL | 62 | 4 | 64334-K0J-N00 | 89 | 11 | 81130-K2F-NC0ZM | 67 | 6 |
| 38720-K1W-D01 | 91 | 24 | 45133-MA3-006 | 76 | 9 | 51420-K1A-306 | 74 | 6 | 53250-K2F-NC0ZM | 62 | 4 | 64335-K0J-N00 | 89 | 12 | 81130-K2F-NC0ZN | 67 | 6 |
| | 93 | 25 | 45150-K93-N01 | 76 | 10 | 51420-K2F-307 | 74 | 6 | 53250-K2F-NC0ZN | 62 | 4 | 64340-K2F-NC0ZB | 69 | 3 | 81130-K2F-NC0ZO | 67 | 6 |
| 38720-K2S-N01 | 91 | 24 | 45156-K0J-N60 | 60 | 3 | 51420-K59-T11 | 75 | 5 | 53250-K2F-NC0ZP | 62 | 4 | 64420-K2F-NC0ZA | 69 | 4 | 81130-K2F-NC0ZP | 67 | 6 |
| | 93 | 25 | 45157-K0J-N60 | 60 | 4 | 51420-K93-N02 | 75 | 5 | 53250-K2F-NC0ZQ | 62 | 4 | 64420-K2F-NC0ZB | 69 | 4 | 81130-K2F-NC0ZQ | 67 | 6 |
| 38941-K2F-NC1 | 91 | 25 | 45190-KZL-A01 | 76 | 11 | 51425-GN5-901 | 74 | 7 | 53250-K2F-NC0ZR | 62 | 4 | 64420-K2F-NE0ZA | 69 | 4 | 81130-K2F-NC0ZR | 67 | 6 |
| | 93 | 26 | 45215-KPH-951 | 76 | 12 | 51425-K93-N02 | 75 | 6 | 53250-K2F-NC0ZS | 62 | 4 | 64420-K2F-NE0ZB | 69 | 4 | 81131-K2F-NC0 | 67 | 7 |
| 38950-K2F-NC1 | 91 | 26 | 45216-166-006 | 76 | 13 | 51437-KVG-901 | 75 | 7 | 53270-K2F-NC0ZA | 55 | 6 | 64420-K2F-NF0ZA | 69 | 4 | 81132-K2F-NC0 | 67 | 8 |
| | 93 | 27 | 45218-KWB-601 | 76 | 14 | 51437-KWB-601 | 74 | 8 | | | | 64420-K2F-NF0ZB | 69 | 4 | 81133-K2F-N01 | 67 | 9 |
| | | | 45351-K0J-N01 | 77 | 8 | 51440-K93-N02 | 75 | 8 | 60000 | | | 64421-K2F-NC0ZP | 69 | 4 | 81134-K2F-NC0ZJ | 67 | 10 |
| | | | 45351-K2F-NC1 | 77 | 8 | 51442-K93-N02 | 75 | 9 | | | | 64421-K2F-NC0ZQ | 69 | 4 | 81134-K2F-NC0ZK | 67 | 10 |
| 42000 | | | 45351-K2S-N01 | 77 | 8 | 51447-KVG-901 | 75 | 10 | 60180-K16-A20 | 66 | 1 | 64430-K2F-NC0ZA | 69 | 5 | 81134-K2F-NC0ZL | 67 | 10 |
| 42301-KFM-900 | 77 | 1 | 45351-K93-N01 | 77 | 8 | 51454-K58-TC1 | 74 | 9 | | | | 64430-K2F-NC0ZB | 70 | 5 | 81134-K2F-NC0ZM | 67 | 10 |
| 42620-KTR-700 | 77 | 2 | 45500-K2F-NC1 | 60 | 5 | 51454-K93-N02 | 75 | 11 | 61000 | | | 64430-K2F-NE0ZA | 69 | 5 | 81135-K2F-N80 | 67 | 11 |
| 42650-K2F-NC0ZA | 79 | 2 | 45504-410-003 | 60 | 6 | 51456-K93-N02 | 75 | 12 | 61100-K2F-N00YB | 65 | 1 | 64430-K2F-NE0ZB | 69 | 5 | 81137-K2C-V01 | 67 | 12 |
| 42650-K2F-NC0ZB | 79 | 2 | 45512-MA6-006 | 60 | 7 | 51456-KPH-901 | 74 | 10 | 61100-K2F-N00YC | 65 | 1 | 64430-K2F-NF0ZA | 69 | 5 | 81141-K2F-NC0ZF | 67 | 13 |
| 42650-K2F-NC0ZC | 79 | 2 | 45513-GW0-911 | 60 | 8 | 51466-065-901 | 74 | 11 | 61100-K2F-N00YK | 65 | 1 | 64431-K2F-NC0ZP | 69 | 5 | 81141-K2F-NC0ZG | 67 | 13 |
| 42711-K93-N02 | 79 | 3 | 45517-K3M-T00 | 58 | 14 | 51470-K2S-N01 | 74 | 12 | 61100-K2F-N00YQ | 65 | 1 | 64431-K2F-NC0ZQ | 69 | 5 | 81141-K2F-ND0ZE | 67 | 13 |
| 42711-K93-N03 | 79 | 3 | | | | 51490-GN5-305 | 74 | 13 | 61100-K2F-N00YZ | 65 | 1 | 64460-K2F-NC0ZB | 70 | 6 | 81141-K2F-ND0ZF | 67 | 13 |
| 42753-GM9-743 | 77 | 3 | 45520-GW0-911 | 60 | 10 | 51490-K93-N02 | 75 | 13 | 61100-K2F-N00Z0 | 65 | 1 | 64460-K2F-NC0ZC | 70 | 6 | 81142-K2F-NC0ZK | 67 | 14 |
| | 79 | 4 | 45521-GW0-911 | 60 | 11 | 51500-K1A-306 | 74 | 14 | 61100-K2F-N00Z1 | 65 | 1 | | | 81142-K2F-NC0ZL | 67 | 14 | |
| 42753-K1A-N81 | 77 | 3 | 45530-K03-M61 | 60 | 12 | 51500-K2F-307 | 74 | 14 | 61100-K2F-N00Z2 | 65 | 1 | 72000 | | 81142-K2F-NC0ZM | 67 | 14 | |
| | 79 | 4 | 45530-KVS-M21 | 60 | 12 | 51500-K59-T11 | 75 | 14 | 61106-GGN-300 | 53 | 15 | 72146-K93-N01 | 91 | 30 | 81142-K2F-NC0ZN | 67 | 14 |
| 42753-K2S-N01 | 77 | 3 | | | | 51500-K93-N02 | 75 | 14 | 61106-KW6-840 | 91 | 28 | 72147-K93-N02 | 91 | 31 | 81142-K2F-NC0ZO | 67 | 14 |
| | 79 | 4 | 50000 | | | 51520-K1A-306 | 74 | 15 | | | | 72148-TY0-000 | 91 | 32 | 81146-K2F-ND0ZE | 68 | 15 |
| 42753-KWF-901 | 77 | 3 | | | | 51520-K2F-307 | 74 | 15 | 61304-415-000 | 94 | 6 | | | 81146-K2F-ND0ZF | 67 | 15 | |
| | 79 | 4 | 50100-K2F-NC0 | 94 | 1 | 51520-K59-T11 | 75 | 15 | | | | | | 81147-K2F-ND0 | 68 | 16 | |
| | | | 50170-K2F-NC0 | 94 | 2 | 51520-K93-N02 | 75 | 15 | 64000 | | | 77000 | | 81201-K81-N00 | 80 | 10 | |
| | | | 50301-GN5-901 | 64 | 3 | | | | 64200-K2F-NC0ZA | 66 | 2 | 77115-K2F-N00 | 80 | 2 | 81202-K81-N00 | 80 | 11 |
| | | | 50302-GN5-900 | 64 | 4 | 52000 | | | 64200-K2F-NC0ZB | 66 | 2 | 77200-K2F-NC0ZA | 80 | 3 | 81250-K2F-N00 | 80 | 12 |
| 43141-K2F-NC0 | 79 | 5 | 50306-GN5-900 | 64 | 5 | 52400-K2F-305 | 85 | 1 | 64200-K2F-NE0ZA | 66 | 2 | 77200-K2F-NC0ZB | 80 | 3 | 81291-K2F-NC0 | 68 | 17 |
| 43151-329-000 | 79 | 6 | 50310-K2F-N00 | 91 | 27 | 52442-KA3-731 | 75 | 9 | 64200-K2F-NF0ZA | 66 | 2 | | | | | | |
| 43352-568-003 | 76 | 3 | | | | | | | | | | | | | | | |
| 43352-K81-N01 | 76 | 3 | 50315-K97-T00 | 93 | 28 | | | | | | | | | | | | |



INDEKS NOMOR PART

| Nomor part | Hal. | Ref. | Nomor part | Hal. | Ref. | Nomor part | Hal. | Ref. | Nomor part | Hal. | Ref. | Nomor part | Hal. | Ref. | | | |
|-----------------|------|------|-----------------|------|------|-----------------|------|------|---------------|------|---------------|-----------------|------|---------------|---------------|----|----|
| 83000 | | | 86641-K2F-NF0ZB | 97 | 6 | 88211-K2F-ND1ZA | 56 | 2 | 89 | 15 | 90501-KPH-880 | 63 | 12 | 91009-K2F-N12 | 45 | 22 | |
| 83450-K2F-NC0ZA | 72 | 2 | 86642-K2F-NC0ZA | 97 | 7 | 88211-K2F-ND1ZB | 56 | 2 | 91 | 36 | 90505-K1A-N80 | 63 | 13 | 91009-K44-V01 | 46 | 11 | |
| 83450-K2F-NC0ZB | 72 | 2 | 86642-K2F-NC0ZB | 97 | 7 | 88211-K2F-ND1ZC | 56 | 2 | 93 | 33 | 90505-KPH-880 | 63 | 13 | 91009-K50-T01 | 46 | 11 | |
| 83450-K2F-ND0ZA | 72 | 2 | 86642-K2F-NE0ZA | 97 | 8 | 88211-K2F-ND1ZD | 56 | 2 | 94 | 10 | 90543-MV9-670 | 32 | 4 | 91009-K93-T01 | 45 | 22 | |
| 83450-K2F-ND0ZB | 72 | 2 | 86642-K2F-NE0ZB | 97 | 8 | 88211-K2F-ND1ZE | 57 | 2 | 90116-KV3-701 | 74 | 16 | 90544-283-000 | 74 | 17 | 91009-KVY-961 | 45 | 22 |
| 83450-K2F-NF0ZA | 72 | 2 | 86642-K2F-NF0ZA | 97 | 9 | 88211-K2F-ND1ZF | 56 | 2 | 90116-KVB-900 | 65 | 2 | 90545-300-000 | 60 | 18 | 91010-K1A-N80 | 41 | 7 |
| 83450-K2F-NF0ZB | 72 | 2 | 86642-K2F-NF0ZB | 97 | 9 | 88211-K2F-ND1ZG | 56 | 2 | 90116-KVG-A31 | 75 | 16 | 90601-KZL-930 | 41 | 6 | | | |
| 83450-K2F-NE0ZB | 72 | 2 | 86644-K2F-NC0ZA | 98 | 10 | | | | 90117-KVG-A20 | 54 | 2 | | 42 | 5 | 91052-K03-N41 | 77 | 11 |
| 83450-K2F-NF0ZA | 72 | 2 | 86644-K2F-NC0ZB | 98 | 10 | | | | | | | 90651-K03-M61 | 60 | 19 | 91052-K24-901 | 78 | 11 |
| 83450-K2F-NF0ZB | 72 | 2 | 86644-K2F-NE0ZA | 98 | 11 | 89000 | | | 90131-883-000 | 87 | 6 | 90651-K0J-N01 | 94 | 12 | 91052-K24-902 | 78 | 11 |
| 83504-GE0-000 | 87 | 5 | 86644-K2F-NE0ZB | 98 | 11 | 89102-538-000 | 95 | 2 | 90131-K01-900 | 85 | 2 | 90651-K14-A31 | 68 | 24 | 91052-K24-903 | 78 | 11 |
| 83520-K2F-NC0ZA | 72 | 3 | 86644-K2F-NF0ZA | 98 | 12 | 89103-538-000 | 95 | 3 | 90131-K3V-N00 | 71 | 5 | | 73 | 11 | 91052-K24-904 | 78 | 11 |
| 83520-K2F-NC0ZB | 72 | 3 | 86644-K2F-NF0ZB | 98 | 12 | 89211-KWW-640 | 95 | 4 | 90131-KPH-880 | 76 | 15 | 90656-GCC-000ZE | 68 | 25 | 91052-K44-V81 | 78 | 11 |
| 83520-K2F-NC0ZC | 72 | 3 | 86645-K2F-NC0ZA | 98 | 13 | 89216-KVY-960 | 95 | 5 | 90133-K59-A70 | 68 | 21 | | 80 | 15 | 91109-K1G-V01 | 45 | 21 |
| 83520-K2F-NC0ZD | 72 | 3 | 86645-K2F-NC0ZB | 98 | 13 | | | | 90133-SV4-003 | 68 | 21 | 90660-ZA0-600 | 88 | 11 | 91109-K2S-N01 | 45 | 21 |
| 83520-K2F-NC0ZE | 72 | 3 | 86645-K2F-NE0ZA | 98 | 14 | 90000 | | | 90145-GAZ-981 | 60 | 17 | 90666-K59-A11 | 68 | 26 | 91109-KVY-902 | 45 | 21 |
| 83520-K2F-NC0ZG | 72 | 3 | 86645-K2F-NE0ZB | 98 | 14 | 90001-K0J-N00 | 50 | 12 | 90145-KPH-B30 | 60 | 17 | | 70 | 11 | 91201-434-003 | 46 | 12 |
| 83545-KCJ-690 | 70 | 7 | 86645-K2F-NF0ZA | 98 | 15 | 90001-KWR-000 | 39 | 5 | 90147-KVB-900 | 84 | 8 | 90677-KAN-T00 | 68 | 27 | 91201-K44-V01 | 48 | 12 |
| 83550-K2F-NC0ZA | 73 | 4 | 86645-K2F-NF0ZB | 98 | 15 | 90002-KWB-600 | 35 | 14 | 90164-K66-V00 | 62 | 9 | | 70 | 12 | 91201-K50-T01 | 48 | 12 |
| 83550-K2F-NC0ZB | 73 | 4 | 86646-K2F-NC0ZA | 98 | 16 | 90002-K0J-N00 | 48 | 9 | 90164-KZL-A00 | 91 | 37 | | 73 | 12 | 91202-K0J-N01 | 51 | 22 |
| 83550-K2F-ND0ZA | 72 | 4 | 86646-K2F-NC0ZB | 98 | 16 | 90003-K0J-N00 | 40 | 5 | | 93 | 34 | | 89 | 16 | 91202-K2F-N01 | 51 | 22 |
| 83550-K2F-ND0ZB | 73 | 4 | 86647-K2F-NC0ZA | 98 | 17 | 90004-K0J-N00 | 40 | 5 | 90201-GCC-000 | 33 | 9 | 90701-KFM-900 | 33 | 11 | 91203-K35-J01 | 51 | 23 |
| 83550-K2F-NE0ZA | 73 | 4 | 86647-K2F-NC0ZB | 98 | 17 | 90005-KY7-000 | 37 | 7 | 90202-K1G-V01 | 45 | 17 | | 38 | 3 | 91203-K50-T01 | 51 | 23 |
| 83550-K2F-NE0ZB | 73 | 4 | 86648-K2F-NC0ZA | 98 | 18 | 90012-KWW-740 | 35 | 15 | 90202-KN7-670 | 45 | 17 | 90702-KFM-900 | 50 | 18 | 91204-K44-V01 | 46 | 13 |
| 83550-K2F-NF0ZA | 73 | 4 | 86648-K2F-NC0ZB | 98 | 18 | 90017-GCC-000 | 32 | 3 | 90203-KVB-900 | 84 | 9 | 90702-KVR-C00 | 50 | 18 | 91204-K50-T01 | 47 | 13 |
| 83550-K2F-NF0ZB | 73 | 4 | 86649-K2F-NC0ZA | 99 | 19 | 90031-K0J-N00 | 48 | 10 | 90206-001-000 | 35 | 17 | 90741-003-010 | 52 | 6 | 91211-K1A-N01 | 41 | 8 |
| 83642-171-000 | 95 | 1 | 86649-K2F-NC0ZB | 99 | 19 | | | | 90301-KWN-901 | 88 | 10 | | | | 91211-K1A-N81 | 45 | 23 |
| 83750-K2F-NC0ZK | 73 | 5 | 86831-K2F-NC0ZA | 99 | 20 | 90032-K0J-N00 | 33 | 8 | 90301-KWW-640 | 57 | 4 | 91000 | | | 91211-K1G-V01 | 45 | 23 |
| 83750-K2F-NC0ZL | 73 | 5 | 86831-K2F-NC0ZB | 99 | 20 | 90082-KYY-900 | 35 | 16 | 90302-KVB-T01 | 59 | 28 | | | | 91211-K81-N01 | 45 | 23 |
| 83750-K2F-NC0ZM | 73 | 5 | 86831-K2F-NE0ZA | 99 | 21 | 90101-K15-900 | 70 | 8 | 90302-KWW-A00 | 68 | 22 | 91001-K0J-N02 | 48 | 11 | 91212-K1A-N81 | 41 | 8 |
| 83750-K2F-NC0ZN | 73 | 5 | 86831-K2F-NE0ZB | 99 | 21 | 90101-K29-900 | 41 | 5 | | 70 | 10 | 91001-K1A-N01 | 48 | 11 | 91212-K1G-V01 | 45 | 24 |
| 83750-K2F-NC0ZP | 73 | 5 | 86831-K2F-NF0ZA | 99 | 22 | | | | | 73 | 10 | 91001-K1A-N81 | 48 | 11 | 91212-K44-V01 | 41 | 8 |
| 83750-K2F-NC0ZQ | 73 | 5 | 86831-K2F-NF0ZB | 99 | 22 | | | | | 80 | 14 | 91001-K2F-N01 | 48 | 11 | 91251-KZR-601 | 78 | 12 |
| 83750-K2F-NC0ZR | 73 | 5 | 86832-K2F-NC0ZA | 99 | 23 | | | | | 83 | 7 | 91001-KCW-003 | 45 | 21 | 91256-166-003 | 74 | 18 |
| 83780-K2F-NC0 | 73 | 6 | 86832-K2F-NC0ZB | 99 | 23 | 90101-KWW-640 | 57 | 3 | 90304-K1A-N00 | 62 | 10 | 91002-GA7-701 | 45 | 22 | 91301-GGL-J01 | 53 | 16 |
| 83781-K2F-NC0 | 73 | 7 | 86832-K2F-NE0ZA | 99 | 24 | 90101-MT4-000 | 91 | 33 | 90304-KGH-901 | 62 | 10 | 91002-GA7-702 | 45 | 22 | 91301-K0J-N00 | 37 | 8 |
| | | | 86832-K2F-NE0ZB | 99 | 24 | 90102-KZL-930 | 62 | 6 | 90304-MJ0-920 | 83 | 7 | 91003-K1A-N81 | 50 | 19 | | 51 | 24 |
| 84000 | | | 86832-K2F-NF0ZA | 99 | 25 | 90104-K53-D01 | 93 | 31 | 90305-KVB-901 | 79 | 10 | 91003-K2S-N01 | 51 | 19 | 91301-KRJ-901 | 53 | 17 |
| | | | 86832-K2F-NF0ZB | 99 | 25 | 90105-K0J-N00 | 94 | 9 | 90306-K1A-N81 | 77 | 10 | 91003-KZR-601 | 51 | 19 | 91303-001-010 | 48 | 13 |
| 84601-HA7-670 | 68 | 18 | 86836-K2F-ND0ZA | 99 | 26 | 90105-KGH-900 | 77 | 9 | 90306-KGH-901 | 77 | 10 | 91003-KZR-602 | 51 | 19 | 91303-K0J-N01 | 47 | 14 |
| | | | 86836-K2F-ND0ZB | 99 | 26 | 90107-K26-900 | 83 | 6 | 90307-K1A-N81 | 62 | 10 | 91004-GGC-G01 | 45 | 22 | 91303-K0L-D00 | 48 | 14 |
| | | | | | | 90107-K22-V00 | 91 | 34 | | 94 | 11 | 91004-K1A-N81 | 46 | 10 | 91303-K0R-V01 | 48 | 14 |
| 86000 | | | 87000 | | | 90107-K93-N00 | 93 | 32 | 90311-K1A-N80 | 82 | 12 | 91004-K3E-C01 | 45 | 22 | 91304-K0J-N21 | 33 | 12 |
| 86101-K2F-NC0ZA | 97 | 2 | | | | 90108-KZL-860 | 84 | 7 | 90344-KRB-900 | 54 | 3 | 91005-K1A-N81 | 51 | 20 | 91304-K0L-D01 | 47 | 14 |
| 86101-K2F-NC0ZB | 97 | 2 | 87505-K0J-N00 | 96 | 1 | 90111-162-000 | 73 | 8 | | 63 | 11 | 91005-K2S-N01 | 51 | 20 | 91304-K1A-N01 | 33 | 12 |
| 86101-K2F-NC0ZC | 97 | 2 | 87514-K2T-V30 | 96 | 2 | 90111-HP0-A00 | 81 | 15 | 90401-K0J-N00 | 50 | 16 | 91005-KVB-900 | 41 | 7 | 91305-K0J-N00 | 48 | 15 |
| 86101-K2F-NC0ZD | 97 | 2 | 87563-K59-A10 | 96 | 3 | 90111-MR5-000 | 91 | 35 | 90401-KWN-900 | 43 | 14 | | 42 | 6 | 91306-MG3-000 | 37 | 9 |
| 86101-K2F-NC0ZE | 97 | 2 | 87586-MCA-G60 | 96 | 4 | 90112-KVB-900 | 79 | 9 | 90402-KWW-740 | 33 | 10 | 91005-KVR-S50 | 41 | 7 | 91307-035-000 | 49 | 16 |
| 86101-K2F-NC0ZF | 97 | 1 | | | | 90114-K44-V01 | 60 | 16 | 90426-KZL-840 | 43 | 15 | | 42 | 6 | 91307-K0J-N00 | 51 | 25 |
| | | | 88000 | | | 90115-K2T-V30 | 59 | 26 | 90439-443-740 | 43 | 16 | 91005-KZR-601 | 51 | 20 | 91351-642-000 | 45 | 25 |
| 86150-KPG-901 | 62 | 5 | 88119-K0J-N00 | 56 | 1 | 90116-K2T-V30 | 59 | 27 | 90439-KWZ-900 | 39 | 6 | 91005-KZR-602 | 51 | 20 | 91356-KVG-901 | 75 | 17 |
| 86150-KPG-902 | 62 | 5 | 88211-K2F-NC1ZA | 56 | 2 | | | | 90441-GY6-940 | 45 | 18 | 91006-KZR-601 | 46 | 10 | 91384-KVB-900 | 45 | 25 |
| 86150-KTJ-C60 | 62 | 5 | 88211-K2F-NC1ZB | 56 | 2 | 90116-K3V-N01 | 62 | 8 | 90454-GB2-000 | 45 | 19 | 91006-KZR-602 | 46 | 10 | 91509-GE2-760 | 70 | 13 |
| 86170-KZR-600 | 97 | 3 | 88211-K2F-NC1ZC | 56 | 2 | | | | 90454-K16-A41 | 45 | 19 | 91008-K1A-N81 | 51 | 21 | | 89 | 17 |
| 86641-K2F-NC0ZA | 97 | 4 | 88211-K2F-NC1ZD | 56 | 2 | | | | 90464-K27-V02 | 45 | 20 | 91008-KZR-601 | 51 | 21 | 91534-SWA-003 | 91 | 38 |
| 86641-K2F-NC0ZB | 97 | 4 | 88211-K2F-NC1ZE | 56 | 2 | | | | 90474-333-000 | 50 | 17 | 91008-KZR-602 | 51 | 21 | | 93 | 35 |
| 86641-K2F-NE0ZA | 97 | 5 | 88211-K2F-NC1ZF | 56 | 2 | | | | 90501-K1A-N80 | 63 | 12 | 91009-K1A-N81 | 46 | 11 | 91535-TA0-003 | 91 | 39 |
| 86641-K2F-NE0ZB | 97 | 5 | 88211-K2F-NC1ZG | 56 | 2 | | | | 90501-KBN-900 | 79 | 11 | 91009-K1G-V01 | 45 | 22 | | 93 | 36 |
| 86641-K2F-NF0ZA | 97 | 6 | | | | | | | | | 91009-K2F-N11 | 45 | 22 | 91771-MKK-H11 | 91 | 40 | |

INDEKS NOMOR PART

| Nomor part | Hal. | Ref. | Nomor part | Hal. | Ref. | Nomor part | Hal. | Ref. | Nomor part | Hal. | Ref. | Nomor part | Hal. | Ref. | Nomor part | Hal. | Ref. |
|----------------|------|------|----------------|------|------|----------------|------|------|------------|------|------|------------|------|------|------------|------|------|
| 91771-MKK-H11 | 93 | 37 | | 41 | 10 | | | | | | | | | | | | |
| 93000 | | | | 42 | 7 | 96001-06022-00 | 82 | 18 | | | | | | | | | |
| | | | | 47 | 15 | | 59 | 31 | | | | | | | | | |
| | | | | 49 | 17 | | 61 | 25 | | | | | | | | | |
| 93404-06012-00 | 33 | 13 | 94301-08200 | 47 | 16 | | 91 | 45 | | | | | | | | | |
| | 88 | 12 | 94510-20000 | 43 | 18 | 96001-06025-07 | 93 | 42 | | | | | | | | | |
| 93404-06016-00 | 81 | 17 | 94511-16000 | 45 | 20 | | 31 | 9 | | | | | | | | | |
| 93404-06018-00 | 80 | 16 | 94520-28000 | 45 | 20 | 96001-06035-00 | 41 | 11 | | | | | | | | | |
| 93404-06020-00 | 31 | 7 | 94540-03010 | 59 | 30 | | 42 | 8 | | | | | | | | | |
| 93404-06040-08 | 82 | 13 | | | | 96001-06050-00 | 49 | 18 | | | | | | | | | |
| 93414-08025-08 | 80 | 17 | 95000 | | | 96211-08000 | 71 | 8 | | | | | | | | | |
| 93500-05012-0A | 53 | 18 | | | | 96700-06020-00 | 39 | 10 | | | | | | | | | |
| 93500-05020-0A | 59 | 29 | 95002-02130 | 82 | 15 | | | | | | | | | | | | |
| 93600-04012-1G | 60 | 20 | 95002-41200-08 | 82 | 16 | 99000 | | | | | | | | | | | |
| 93891-04010-18 | 53 | 19 | 95002-50000 | 47 | 17 | | | | | | | | | | | | |
| 93892-05012-18 | 53 | 20 | 95002-80000 | 51 | 27 | 99001-08120 | 95 | 6 | | | | | | | | | |
| 93893-04012-17 | 60 | 21 | | 82 | 17 | | | | | | | | | | | | |
| 93901-24320 | 91 | 41 | 95011-61000 | 84 | 12 | | | | | | | | | | | | |
| | 93 | 38 | 95014-72102 | 84 | 13 | | | | | | | | | | | | |
| 93901-24480 | 88 | 13 | 95015-32001 | 79 | 12 | | | | | | | | | | | | |
| 93903-24310 | 68 | 28 | 95015-42000 | 79 | 13 | | | | | | | | | | | | |
| | 70 | 14 | 95015-81000 | 71 | 5 | | | | | | | | | | | | |
| 93903-24380 | 73 | 13 | 95701-06010-02 | 83 | 8 | | | | | | | | | | | | |
| 93903-24410 | 73 | 14 | 95701-06010-08 | 80 | 20 | | | | | | | | | | | | |
| 93903-24480 | 73 | 15 | 95701-06012-00 | 61 | 23 | | | | | | | | | | | | |
| 93903-25280 | 68 | 29 | | 70 | 16 | | | | | | | | | | | | |
| 93903-25310 | 31 | 8 | | 81 | 19 | | | | | | | | | | | | |
| | 55 | 7 | | 91 | 42 | | | | | | | | | | | | |
| 93903-25480 | 82 | 14 | 95701-06014-00 | 93 | 39 | | | | | | | | | | | | |
| 93903-34310 | 55 | 8 | | 39 | 8 | | | | | | | | | | | | |
| | 68 | 30 | 95701-06016-00 | 61 | 24 | | | | | | | | | | | | |
| 93903-34320 | 41 | 9 | | 39 | 9 | | | | | | | | | | | | |
| 93903-34380 | 63 | 14 | | 51 | 28 | | | | | | | | | | | | |
| | 68 | 31 | | 91 | 43 | | | | | | | | | | | | |
| 93903-35210 | 70 | 15 | 95701-06020-00 | 93 | 40 | | | | | | | | | | | | |
| | 63 | 15 | | 91 | 44 | | | | | | | | | | | | |
| 93903-35280 | 68 | 32 | 95701-06020-07 | 93 | 41 | | | | | | | | | | | | |
| 93903-35310 | 73 | 16 | 95701-06022-00 | 70 | 17 | | | | | | | | | | | | |
| | 87 | 7 | | 37 | 10 | | | | | | | | | | | | |
| 93903-35380 | 86 | 6 | 95701-06028-00 | 53 | 21 | | | | | | | | | | | | |
| | | | 95701-06030-00 | 47 | 18 | | | | | | | | | | | | |
| | | | 95701-06032-00 | 51 | 29 | | | | | | | | | | | | |
| | | | 95701-06038-00 | 68 | 34 | | | | | | | | | | | | |
| | | | 95701-06050-00 | 47 | 19 | | | | | | | | | | | | |
| 94021-10000-0S | 85 | 3 | 95701-06105-00 | 53 | 22 | | | | | | | | | | | | |
| 94030-12200 | 45 | 26 | 95701-06105-00 | 33 | 14 | | | | | | | | | | | | |
| 94030-14200 | 43 | 17 | 95701-08012-00 | 51 | 30 | | | | | | | | | | | | |
| 94050-06000 | 60 | 22 | 95701-08018-00 | 51 | 31 | | | | | | | | | | | | |
| | 81 | 18 | 95701-08020-02 | 83 | 9 | | | | | | | | | | | | |
| 94050-12000 | 39 | 7 | 95701-08025-07 | 84 | 14 | | | | | | | | | | | | |
| 94101-06000 | 71 | 6 | 95701-10040-07 | 83 | 10 | | | | | | | | | | | | |
| 94101-08000 | 80 | 18 | 95801-08035-00 | 94 | 13 | | | | | | | | | | | | |
| 94101-10000 | 85 | 4 | 95801-10045-08 | 64 | 11 | | | | | | | | | | | | |
| 94101-10800 | 84 | 10 | 95801-10055-00 | 94 | 14 | | | | | | | | | | | | |
| 94109-12000 | 51 | 26 | | | | | | | | | | | | | | | |
| 94201-16150 | 71 | 7 | 96000 | | | | | | | | | | | | | | |
| 94201-16180 | 80 | 19 | | | | | | | | | | | | | | | |
| 94201-30200 | 84 | 11 | 96001-06016-00 | 33 | 15 | | | | | | | | | | | | |
| 94301-08100 | 32 | 5 | | 47 | 20 | | | | | | | | | | | | |
| | | | 96001-06020-00 | 53 | 23 | | | | | | | | | | | | |

INDEKS NAMA PART

| Nama part | Hal. | Ref. | Nama part | Hal. | Ref. | Nama part | Hal. | Ref. |
|----------------------------------|------|------|---------------------------------|------|------|----------------------------------|------|------|
| CASE COMP., L. FR. BOTTOM | 74 | 15 | COLLAR, TAILLIGHT SETTING | 31 | 6 | CYLINDER ASSY., FR. MASTER | 60 | 5 |
| CASE COMP., MISSION | 46 | 2 | COLLAR, THROTTLE BODY COVER .. | 53 | 15 | CYLINDER COMP. | 38 | 1 |
| CASE COMP., R. FR. BOTTOM | 74 | 6 | CONTROL UNIT SET, SMART | 92 | 11 | CYLINDER SET, FR. MASTER | 60 | 12 |
| CASE SUB ASSY., AIR CLEANER ... | 82 | 7 | CONTROL UNIT, ALARM & ANSWER | | | CYLINDER SET, MASTER | 60 | 12 |
| CASE, L. FR. BOTTOM | 75 | 15 | | | | | | |
| CASE, R. FR. BOTTOM | 75 | 5 | CONTROL UNIT, ENGINE | 91 | 21 | | | |
| CASE, UPPER | 91 | 30 | | 90 | 1 | [D] | | |
| CHAIN, CAM | 37 | 1 | COTTER, VALVE | 92 | 1 | DIAPHRAGM | 60 | 10 |
| CHARGER UNIT, USB | 91 | 26 | COVER A, ELECTRONIC CONTROL | 35 | 13 | DISK, FR. BRAKE | 77 | 8 |
| | 93 | 27 | | | | DOWEL PIN, 8X10 | 32 | 5 |
| CIRCLIP, 4MM | 45 | 19 | COVER B, ELECTRONIC CONTROL | 73 | 6 | | 41 | 10 |
| CIRCLIP, 6MM | 45 | 19 | | | | | 42 | 7 |
| CIRCLIP, EXTERNAL, 16MM | 43 | 18 | COVER COMP., BATTERY | 73 | 7 | DOWEL PIN, 8X12 | 47 | 15 |
| CIRCLIP, EXTERNAL, 20MM | 47 | 16 | COVER COMP., COOLING FAN | 89 | 14 | DOWEL PIN, 8X20 | 50 | 18 |
| CIRCLIP, INTERNAL, 18.8MM | 60 | 19 | COVER COMP., HANDLE UPPER | 31 | 1 | DOWEL PIN, SPECIAL, 8X12 | 49 | 17 |
| CIRCLIP, INTERNAL, 28MM | 45 | 20 | COVER COMP., HEAD | 62 | 4 | DOWEL PIN, SPECIAL, 8X14 | 50 | 18 |
| CIRCLIP, INTERNAL, 32MM | 41 | 6 | COVER COMP., LICENSE | 32 | 1 | | 33 | 11 |
| | 42 | 5 | COVER COMP., THROTTLE BODY ... | 88 | 3 | DRIVER, SCREW | 38 | 3 |
| CLAMPER A, BRAKE HOSE | 60 | 3 | COVER COMP., THROTTLE BODY ... | 53 | 5 | DRIVESHAFT | 95 | 2 |
| CLAMPER A, RR. BRAKE CABLE | 58 | 12 | COVER SET, L. BODY | 72 | 4 | DUCT, AIR CLEANER | 46 | 5 |
| CLAMPER B, BRAKE HOSE | 60 | 4 | COVER SET, L. FR. | 73 | 4 | DUST SEAL, 21X32X5 | 82 | 4 |
| CLAMPER B, RR. BRAKE CABLE | 58 | 13 | COVER SET, L. UNDER SIDE | 66 | 3 | DUST SEAL, STEERING HEAD | 78 | 12 |
| CLAMPER, A.C. GENERATOR CORD .. | 39 | 4 | | 69 | 5 | | 64 | 8 |
| CLAMP A, CABLE | 94 | 12 | COVER SET, RR. CENTER UPPER .. | 70 | 5 | [E] | | |
| CLAMP, TUBE | 82 | 16 | COVER SET, R. BODY | 72 | 3 | ELEMENT COMP., AIR CLEANER | 82 | 2 |
| CLIP, COUPLER | 91 | 38 | COVER SET, R. FR. | 72 | 2 | EMBLEM, PRODUCT | 62 | 5 |
| | | 39 | COVER SET, R. UNDER SIDE | 66 | 2 | EQUALIZER | 58 | 21 |
| | 93 | 35 | COVER SUB ASSY., AIR CLEANER .. | 69 | 4 | E-RING, 3MM | 59 | 30 |
| | | 36 | COVER, CABLE | 82 | 9 | | | |
| CLIP, ENGINE KILL SWITCH CORD .. | 88 | 11 | COVER, CENTER | 90 | 13 | [F] | | |
| CLIP, PISTON PIN, 12MM | 52 | 5 | COVER, COUPLER | 92 | 13 | FACE COMP., MOVABLE DRIVE | 43 | 5 |
| CLIP, SLIDE | 68 | 24 | COVER, FR. TOP | 72 | 1 | FACE SET, DRIVEN | 44 | 10 |
| | 73 | 11 | | 66 | 4 | FACE SET, MOVABLE DRIVEN | 44 | 11 |
| CLIP, SNAP FITTING | 68 | 26 | COVER, FUEL TANK | 67 | 4 | FACE, DRIVE | 43 | 2 |
| | 70 | 11 | COVER, HANDLE END | 81 | 11 | FAN COMP., COOLING | 39 | 1 |
| CLIP, TUBE | 47 | 17 | COVER, HANDLE LOWER | 62 | 2 | FENDER, FR. | 65 | 1 |
| | 51 | 27 | COVER, HINGE | 62 | 3 | FENDER, RR. | 88 | 8 |
| | 82 | 15 | COVER, INNER | 67 | 11 | FILTER SET | 81 | 3 |
| CLIP, VALVE GUIDE | 33 | 3 | COVER, INNER UPPER | 67 | 13 | FLYWHEEL COMP. | 39 | 2 |
| COIL COMP., IGNITION | 90 | 2 | COVER, L. FR. | 67 | 10 | FOB ASSY. | 92 | 10 |
| | 92 | 2 | COVER, L. SIDE | 66 | 3 | FORK ASSY., L. FR. | 74 | 14 |
| COLLAR A, HANDLE SETTING | 63 | 12 | | 41 | 1 | | 75 | 14 |
| COLLAR B, HANDLE SETTING | 63 | 13 | COVER, L. UNDER SIDE | 42 | 1 | FORK ASSY., R. FR. | 74 | 1 |
| COLLAR, 8MM | 94 | 8 | COVER, L. UNDER SIDE | 69 | 5 | FUEL UNIT | 81 | 14 |
| COLLAR, AIR CLEANER MOUNTING .. | 69 | 1 | COVER, MUFFLER | 83 | 5 | FUSE, BLADE | 89 | 2 |
| COLLAR, AIR CLEANER SETTING ... | 82 | 1 | COVER, OIL FILTER | 48 | 5 | | | |
| COLLAR, FR. WHEEL SIDE | 77 | 4 | COVER, RR. CENTER | 73 | 5 | | | |
| | | 5 | COVER, R. FR. | 66 | 2 | | | |
| COLLAR, HORN SETTING | 90 | 15 | COVER, R. UNDER SIDE | 69 | 4 | | | |
| | 92 | 17 | COVER, SEAT CATCH | 80 | 9 | | | |
| COLLAR, KICK BOSS | 43 | 12 | COVER, SMART CONTROL UNIT ... | 68 | 16 | | | |
| COLLAR, LUGGAGE BOX | 80 | 10 | COVER, UNDER | 69 | 3 | | | |
| | | 11 | CRANKCASE COMP., L. | 69 | 3 | | | |
| COLLAR, MUFFLER PROTECTOR | 83 | 4 | CRANKCASE COMP., R. | 50 | 2 | | | |
| COLLAR, RR. AXLE DISTANCE | 77 | 2 | CRANKCASE COMP., R. | 48 | 1 | | | |
| COLLAR, RR. FENDER | 82 | 11 | CRANKSHAFT COMP. | 52 | 1 | | | |
| COLLAR, SEAL | 44 | 15 | CUSHION ASSY., RR. | 85 | 1 | | | |
| COLLAR, SPRING | 44 | 16 | CUSHION A, BATTERY | 89 | 10 | | | |
| | | | CUSHION B, BATTERY | 89 | 11 | | | |
| | | | CUSHION C, BATTERY | 89 | 12 | | | |

INDEKS NAMA PART

| Nama part | Hal. | Ref. | Nama part | Hal. | Ref. | Nama part | Hal. | Ref. |
|-----------------------------------|------|------|-----------------------------|------|------|--------------------------|------|------|
| [G] | | | [L] | | | [O] | | |
| GASKET COMP., CYLINDER HEAD COVER | 32 | 2 | LABEL, CBS CAUTION | 96 | 2 | NUT, HEX., 7MM | 33 | 9 |
| GASKET, CYLINDER | 38 | 2 | LABEL, FUEL | 96 | 4 | NUT, SIDE STAND | 84 | 9 |
| GASKET, CYLINDER HEAD | 33 | 4 | LABEL, TIRE & DRIVE & CARGO | 96 | 1 | NUT, SPECIAL, 28MM | 45 | 17 |
| GASKET, EX. PIPE | 83 | 1 | LATCH | 67 | 12 | NUT, SPRING, 4MM | 68 | 22 |
| GASKET, MISSION CASE | 46 | 4 | LENS ASSY. | 55 | 4 | | 70 | 10 |
| GASKET, TENSIONER LIFTER | 37 | 5 | LEVER COMP., BRAKE LOCK | 58 | 22 | NUT, STEERING STEM LOCK | 73 | 10 |
| GAUGE, OIL LEVEL | 48 | 8 | LEVER, L. STEERING HANDLE | 58 | 20 | NUT, TAPPET ADJUSTING | 80 | 14 |
| GEAR COMP., FINAL | 46 | 8 | LEVER, R. STEERING HANDLE | 60 | 13 | | 64 | 5 |
| GEAR COMP., KICK DRIVEN | 43 | 9 | LID ASSY., POCKET | 67 | 6 | NUT, U, 10MM | 35 | 17 |
| GEAR COMP., OIL PUMP DRIVEN | 40 | 3 | LID, BATTERY | 70 | 6 | | 62 | 10 |
| GEAR, COUNTER | 46 | 7 | LID, L. POCKET | 67 | 14 | NUT, U, 12MM | 94 | 11 |
| GRIP | 95 | 3 | LID, SMART EMERGENCY | 67 | 15 | NUT, U, 16MM | 77 | 10 |
| GRIP COMP., THROTTLE | 58 | 15 | | 68 | 15 | NUT, U, 5MM | 79 | 10 |
| GRIP, L. HANDLE | 58 | 16 | LIFTER ASSY., TENSIONER | 37 | 3 | | 59 | 28 |
| GROMMET, RR. COVER | 87 | 5 | LIGHT ASSY., LICENSE | 88 | 2 | | 88 | 10 |
| GUARD, HEAT | 83 | 3 | LINK ASSY., ENGINE HANGER | 94 | 4 | | | |
| GUARD, SPLASH | 88 | 7 | LOCK COMP., SEAT | 80 | 6 | | | |
| GUIDE, CAM CHAIN | 37 | 6 | [M] | | | | | |
| GUIDE, HARNESS | 91 | 29 | MARK | 99 | 26 | OIL SEAL, 14X20X3.2 | 46 | 12 |
| | 93 | 30 | MARK, ENGINE | 97 | 3 | OIL SEAL, 16X26X6 | 41 | 8 |
| GUIDE, VALVE | 33 | 2 | MARK, HONDA | 97 | 1 | OIL SEAL, 19.5X31.5X6 | 51 | 22 |
| [H] | | | | | | OIL SEAL, 20X32X6 | 51 | 23 |
| HARNESS, WIRE | 90 | 5 | METER ASSY., COMBINATION | 55 | 1 | OIL SEAL, 20.8X30.5X6 | 48 | 12 |
| | 92 | 5 | METER COMP., LCD | 55 | 3 | OIL SEAL, 29X44X7 | 46 | 13 |
| HEADLIGHT ASSY. | 54 | 1 | MIRROR COMP. | 56 | 2 | | 47 | 13 |
| HEAD COMP., CYLINDER | 33 | 1 | | 57 | 2 | O-RING | 33 | 12 |
| HOLDER, MIRROR | 58 | 14 | MUFFLER COMP., EX. | 83 | 2 | | 81 | 2 |
| | 60 | 9 | | | | O-RING, 11.4X2.1 | 47 | 14 |
| HOOK, LUGGAGE | 67 | 9 | [N] | | | O-RING, 16.8X2.4 | 74 | 18 |
| HORN COMP. | 90 | 14 | NUT B, BRAKE ROD ADJUSTING | 79 | 13 | | 75 | 17 |
| | 92 | 16 | NUT, CAP, 10MM | 85 | 3 | O-RING, 18X3 | 49 | 16 |
| HOSE COMP., FR. BRAKE | 60 | 2 | NUT, CAP, 7MM | 83 | 7 | O-RING, 1.5X9.5 | 37 | 9 |
| HOSE COMP., FUEL FEED | 81 | 9 | NUT, CLIP, 5MM | 54 | 3 | O-RING, 1.9X20.4 | 53 | 3 |
| HOUSING, UNDER THROTTLE | 58 | 18 | | 63 | 11 | O-RING, 29X2 | 53 | 17 |
| HOUSING, UPPER THROTTLE | 58 | 17 | | 68 | 23 | O-RING, 31.2X2.4 | 48 | 14 |
| [I] | | | | | | O-RING, 38.8X1.9 | 45 | 25 |
| INJECTOR ASSY., FUEL | 53 | 8 | NUT, CLIP, 6MM | 82 | 12 | O-RING, 3.8X1.4 | 48 | 15 |
| INSULATOR, IN. PIPE | 53 | 13 | | 88 | 6 | O-RING, 6.3X2.2 | 53 | 16 |
| [J] | | | | | | O-RING, 6.3X2.5 | 33 | 12 |
| JET COMP., PISTON | 48 | 4 | NUT, FENDER SETTING | 89 | 13 | O-RING, 6.8X2.0 | 37 | 8 |
| JOINT B, BRAKE ARM | 79 | 12 | | 89 | 13 | | 51 | 24 |
| JOINT COMP., INJECTOR | 53 | 14 | NUT, FLANGE, 10MM | 68 | 18 | O-RING, 8MM | 48 | 13 |
| [K] | | | | | | O-RING, 95X2.0 | 51 | 25 |
| KEY SET | 90 | 7 | NUT, FLANGE, 12MM | 39 | 7 | O-RING, FUEL PUMP | 81 | 10 |
| KEY SET, EMERGENCY | 92 | 15 | | 77 | 10 | O-RING, PINION CAP | 45 | 25 |
| KEY, BLANK | 90 | 11 | NUT, FLANGE, 6MM | 60 | 22 | O-RING, THROTTLE BODY | 53 | 2 |
| KEY, TOP | 55 | 2 | | 81 | 18 | OUTER COMP., CLUTCH | 44 | 1 |
| KEY, WOODRUFF, 4MM | 52 | 6 | NUT, FR. COVER STAY | 94 | 3 | [P] | | |
| | | | NUT, HEX. CAP, 7MM | 83 | 7 | PACKING, FUEL FILLER CAP | 81 | 13 |
| | | | NUT, HEX., 10MM | 57 | 4 | PACKING, LENS | 88 | 4 |
| | | | NUT, HEX., 12MM | 45 | 26 | PAD SET, FR. BRAKE | 76 | 2 |
| | | | NUT, HEX., 14MM | 43 | 17 | PIECE SET, SLIDE | 43 | 1 |
| | | | | | | PIN A, PILLION STEP | 71 | 5 |
| | | | | | | PIN, BRAKE CABLE STOPPER | 59 | 25 |
| | | | | | | PIN, BRAKE LOCK LEVER | 59 | 23 |
| | | | | | | PIN, HANGER | 76 | 12 |
| | | | | | | PIN, PILLION STEP | 71 | 5 |

INDEKS NAMA PART

| Nama part | Hal. | Ref. | Nama part | Hal. | Ref. | Nama part | Hal. | Ref. |
|----------------------------------|------|------|---------------------------------|------|------|----------------------------------|------|------|
| PIN, PISTON | 52 | 4 | RETAINER, FUEL PUMP | 81 | 5 | SCREW, PAN, 5X16 | 62 | 7 |
| PIN, ROLLER GUIDE | 44 | 12 | RETAINER, VALVE SPRING | 35 | 11 | SCREW, PAN, 5X20 | 59 | 29 |
| PIN, SEAT HINGE | 80 | 5 | RING SET, PISTON | 52 | 2 | SCREW, PAN, 6X6 | 37 | 7 |
| PIN, SPLIT, 1.6X15 | 71 | 7 | RING SET, SPEEDOMETER COVER .. | 55 | 6 | SCREW, SCREEN SETTING | 91 | 33 |
| PIN, SPLIT, 1.6X18 | 80 | 19 | RING, BACK UP | 74 | 5 | SCREW, SPECIAL, 6MM | 62 | 9 |
| PIN, SPLIT, 3.0X20 | 84 | 11 | RING, OIL SEAL STOPPER | 74 | 11 | SCREW, TAPPET ADJUSTING | 35 | 15 |
| PIPE COMP., FR. FORK | 74 | 3 | RING, PISTON | 74 | 8 | SCREW, TAPPING, 4X12 | 41 | 9 |
| | 75 | 3 | | 75 | 7 | | 55 | 8 |
| PIPE COMP., HANDLE | 62 | 1 | RING, SEAL | 53 | 9 | | 63 | 14 |
| PIPE, IN. | 53 | 12 | RING, SNAP | 75 | 10 | | 68 | 28 |
| PIPE, SEAT | 74 | 12 | | | 12 | | | 30 |
| | 75 | 8 | RING, STOPPER | 74 | 10 | | | 31 |
| PISTON | 52 | 3 | | 76 | 6 | | 70 | 14 |
| | 76 | 14 | RIVET, PUSH, 6MM | 62 | 8 | | | 15 |
| PIVOT, CAM CHAIN TENSIONER | 37 | 4 | | 68 | 20 | | 73 | 13 |
| PLATE COMP., DRIVE | 44 | 2 | | 70 | 9 | | 91 | 41 |
| | | 3 | | 73 | 9 | | 93 | 38 |
| PLATE COMP., L. COVER | 41 | 2 | | 80 | 13 | SCREW, TAPPING, 4X16 | 73 | 14 |
| PLATE, CLUTCH SIDE | 44 | 4 | | 81 | 16 | | | 15 |
| | | 5 | | 88 | 9 | | 88 | 13 |
| PLATE, DIAPHRAGM | 60 | 11 | | 89 | 15 | SCREW, TAPPING, 5X12 | 63 | 15 |
| PLATE, ENGINE GUARD | 50 | 10 | | 91 | 36 | | 68 | 29 |
| PLATE, MISSION BEARING SETTING | 50 | 5 | | 93 | 33 | | | 32 |
| PLATE, PILLION STEP CLICK | 71 | 2 | | 94 | 10 | | | 33 |
| PLATE, RAMP | 43 | 7 | ROLLER SET, WEIGHT | 43 | 6 | SCREW, TAPPING, 5X16 | 31 | 8 |
| PLUG, AIR CLEANER DRAIN | 82 | 8 | ROLLER, GUIDE | 44 | 13 | | 55 | 7 |
| PLUG, BEARING PUSH | 50 | 6 | ROTOR SET, OIL PUMP | 40 | 2 | | 68 | 21 |
| PLUG, HOLE | 68 | 25 | RUBBER A, STAND STOPPER | 84 | 12 | | 73 | 16 |
| | 80 | 15 | RUBBER B, MOUNTING | 91 | 28 | | 86 | 6 |
| PLUG, SPARK | 33 | 5 | | 93 | 29 | | 87 | 7 |
| POCKET, L. INNER | 67 | 7 | RUBBER C, SEAT SETTING | 80 | 4 | SCREW, TAPPING, 5X20 | 82 | 14 |
| POCKET, R. INNER | 67 | 7 | RUBBER, CLUTCH DAMPER | 44 | 8 | SCREW, U-LOCK FLAT, 6X12 | 91 | 37 |
| PROTECTOR | 60 | 7 | RUBBER, FUEL SEAL | 81 | 7 | | 93 | 34 |
| PROTECTOR, SPEED SENSOR | 50 | 11 | RUBBER, HEADLIGHT CASE | | | SEAL SET, FR. FORK | 74 | 13 |
| PULLER, FUSE | 89 | 5 | MOUNTING | 94 | 6 | | 75 | 13 |
| | | 6 | RUBBER, LINK STOPPER | 94 | 5 | SEAL SET, PISTON | 76 | 1 |
| | | 7 | RUBBER, MOUNTING | 31 | 5 | SEAL, 20X29X3 | 45 | 24 |
| PUMP SET, OIL | 40 | 1 | | 32 | 4 | SEAL, AIR CLEANER COVER | 82 | 3 |
| PUMP UNIT, FUEL | 81 | 1 | RUBBER, SEAL | 80 | 2 | SEAL, DRIVEN FACE, 34X39X3 | 45 | 23 |
| | | | RUBBER, SIDE COVER | 70 | 7 | SEAL, DRIVEN FACE, 34X41X4 | 45 | 23 |
| [R] | | | RUBBER, STOPPER | 89 | 8 | SEAL, DUST | 74 | 7 |
| | | | | | | | 75 | 6 |
| RACE, STEERING BOTTOM BALL | 64 | 4 | [S] | | | | 81 | 6 |
| RACE, STEERING BOTTOM CONE | 64 | 7 | SCREEN, OIL FILTER | 48 | 6 | SEAL, INNER COVER | 68 | 17 |
| RACE, STEERING TOP BALL | 64 | 3 | SCREW-WASHER, 4X10 | 53 | 19 | SEAL, L. COVER DUCT | 41 | 4 |
| RACE, STEERING TOP CONE | 64 | 6 | SCREW-WASHER, 4X12 | 60 | 21 | | 42 | 3 |
| RAIL, RR. GRAB | 80 | 1 | SCREW-WASHER, 5X12 | 53 | 20 | SEAL, SHROUD | 31 | 3 |
| RATCHET, STARTER | 43 | 4 | SCREW SET | 53 | 1 | SEAL, VALVE STEM | 35 | 1 |
| RECTIFIER ASSY., SILICON | 90 | 4 | SCREW, BLEEDER | 76 | 3 | SEAT B, SPRING | 74 | 9 |
| | 92 | 4 | SCREW, FLAT, 4X12 | 60 | 20 | SEAT COMP., DOUBLE | 80 | 3 |
| REFLECTOR, REFLEX | 88 | 5 | SCREW, HANDLE LEVER PIVOT | 59 | 26 | SEAT SET | 53 | 11 |
| RELAY ASSY., POWER | 91 | 22 | | | 27 | SEAT, VALVE SPRING | 35 | 12 |
| | 93 | 23 | SCREW, OPENER SET | 93 | 31 | SENSOR ASSY., OIL TEMPERATURE .. | 33 | 7 |
| RELAY COMP., POWER | 91 | 22 | SCREW, PAN, 5X11.5 | 70 | 13 | SENSOR ASSY., SPEED | 46 | 9 |
| | 93 | 23 | | 89 | 17 | SENSOR, OXYGEN | 33 | 6 |
| | | 24 | SCREW, PAN, 5X12 | 53 | 18 | SEPARATOR COMP., OIL | 50 | 8 |
| RELAY COMP., WINKER | 90 | 19 | SCREW, PAN, 5X13 | 54 | 2 | SHAFT, COUNTER | 46 | 6 |
| | 92 | 21 | | 87 | 6 | SHAFT, EX. ROCKER ARM | 35 | 7 |
| | | | | | | SHAFT, IN. ROCKER ARM | 35 | 6 |

INDEKS NAMA PART

| Nama part | Hal. | Ref. | Nama part | Hal. | Ref. | Nama part | Hal. | Ref. |
|----------------------------------|------|------|---------------------------------|------|------|--------------------------------|------|------|
| SHAFT, MAIN STAND | 84 | 4 | STRIPE, L. FR. COVER | 98 | 14 | [W] | | |
| SHAFT, OIL PUMP | 40 | 4 | | | 15 | WASHER, 12X24X2.3 | 39 | 6 |
| SHOE SET, BRAKE | 79 | 1 | STRIPE, L. UNDER SIDE COVER .. | 97 | 8 | WASHER, 12.2X29X2.5 | 45 | 18 |
| SHROUD, EX. | 31 | 4 | | | 9 | WASHER, 15X29X7 | 43 | 14 |
| SHROUD, IN. | 31 | 2 | STRIPE, R. BODY COVER | 99 | 20 | WASHER, 16MM | 79 | 11 |
| SHUTTER, KEY | 90 | 10 | | | 21 | WASHER, 16X22 | 43 | 16 |
| SLEEVE, RR. BRAKE CAM | 46 | 1 | STRIPE, R. FR. COVER | 98 | 11 | WASHER, 7.2X16X2.5 | 33 | 10 |
| SOCKET COMP., L. WINKER | 86 | 4 | | | 12 | WASHER, DRAIN PLUG, 12MM | 51 | 26 |
| SOCKET COMP., R. WINKER | 86 | 2 | STRIPE, R. UNDER SIDE COVER .. | 97 | 5 | WASHER, OIL BOLT | 60 | 18 |
| SOCKET COMP., TAILLIGHT | 87 | 2 | | | 6 | | 75 | 9 |
| SOLENOID | 53 | 10 | SUB HARNESS, ENGINE | 90 | 6 | WASHER, PLAIN, 10MM | 84 | 10 |
| SPANNER, 10X14 | 95 | 4 | | | 6 | | 85 | 4 |
| SPANNER, 8X12 | 95 | 6 | SUSPENSION, WINKER RELAY | 92 | 6 | WASHER, PLAIN, 6MM | 71 | 6 |
| SPINDLE COMP., KICK STARTER .. | 43 | 10 | | | 20 | WASHER, PLAIN, 8MM | 80 | 18 |
| SPRING A, SIDE STAND | 84 | 13 | SWITCH ASSY., COMBINATION & | 93 | 22 | WASHER, SEALING, 6MM | 50 | 16 |
| SPRING, BEARING PUSH | 50 | 7 | LOCK | | | WASHER, SEALING, 8MM | 50 | 17 |
| SPRING, BRAKE LEVER RETURN | 60 | 15 | SWITCH ASSY., FR. STOP | 90 | 8 | WASHER, SPECIAL, 14MM | 43 | 15 |
| SPRING, BRAKE LOCK ARM RETURN .. | 59 | 24 | | | 9 | WASHER, SPECIAL, 8MM | 74 | 17 |
| SPRING, BRAKE SHOE | 79 | 6 | SWITCH ASSY., HANDLE LOCK | 92 | 8 | WASHER, WAVE | 76 | 13 |
| SPRING, CLUTCH | 44 | 6 | | | 8 | WEIGHT SET, CLUTCH | 44 | 7 |
| SPRING, DRIVEN FACE | 44 | 14 | SWITCH ASSY., SEAT OPENER | 90 | 12 | WHEEL SUB ASSY., FR. | 77 | 6 |
| SPRING, FR. FORK | 74 | 2 | | | 14 | WHEEL SUB ASSY., RR. | 79 | 2 |
| | 75 | 2 | SWITCH ASSY., SIDE STAND | 84 | 2 | WINKER COMP., L. | 86 | 3 |
| SPRING, FR. REBOUND | 75 | 4 | SWITCH COMP., COMBINATION & | | | WINKER COMP., R. | 86 | 1 |
| SPRING, KICK DRIVEN GEAR | 43 | 8 | LOCK | | | WRENCH, SPARK PLUG | 95 | 5 |
| SPRING, KICK RETURN | 43 | 13 | SWITCH COMP., HANDLE LOCK | 90 | 9 | | | |
| SPRING, KICK STARTER STOPPER .. | 71 | 1 | | | 9 | | | |
| SPRING, MAIN STAND | 84 | 5 | SWITCH UNIT, DIMMER | 58 | 5 | | | |
| SPRING, OIL FILTER SCREEN | 48 | 7 | SWITCH UNIT, HORN | 58 | 6 | | | |
| SPRING, PAD | 76 | 5 | SWITCH UNIT, IDLE | 58 | 7 | | | |
| SPRING, REBOUND | 74 | 4 | SWITCH UNIT, STARTER | 58 | 4 | | | |
| | 75 | 4 | SWITCH UNIT, WINKER | 58 | 8 | | | |
| SPRING, RETURN | 60 | 14 | | | | | | |
| SPRING, RR. BRAKE ARM | 79 | 8 | [T] | | | | | |
| SPRING, SEAT LOCK | 80 | 7 | TANK COMP., FUEL | 81 | 4 | | | |
| SPRING, VALVE | 35 | 10 | TENSIONER, CAM CHAIN | 37 | 2 | | | |
| SPROCKET, CAM | 35 | 3 | THREAD COMP., STEERING HEAD | | | | | |
| STAND COMP., MAIN | 84 | 3 | TOP | | | | | |
| STATOR COMP. | 39 | 3 | TIRE, FR. | 64 | 10 | | | |
| STAY COMP., FR. COVER | 94 | 7 | | | 7 | | | |
| STAY, ENGINE CONTROL UNIT | 91 | 27 | TIRE, RR. | 79 | 3 | | | |
| | 93 | 28 | TRANSMITTER ASSY., ALARM & | | | | | |
| STAY, HORN | 94 | 2 | ANSWER | | | | | |
| STAY, RECEIVER | 66 | 1 | TUBE, BREATHER | 91 | 31 | | | |
| STAY, WIRE | 53 | 4 | | | 6 | | | |
| STEM SUB ASSY., STEERING | 64 | 9 | TUBE, DRAIN | 82 | 6 | | | |
| STEP, FLOOR | 69 | 2 | | | 9 | | | |
| STICKER, COMBI BRAKE | 96 | 3 | | | 8 | | | |
| STRIPE A, L. FR. COVER | 98 | 13 | TUBE, TRANSMISSION BREATHER .. | 82 | 5 | | | |
| STRIPE A, L. UNDER SIDE COVER .. | 97 | 7 | | | 3 | | | |
| STRIPE A, R. FR. COVER | 98 | 10 | [U] | | | | | |
| STRIPE A, R. UNDER SIDE COVER .. | 97 | 4 | UNIT COMP., TAILLIGHT | 87 | 1 | | | |
| STRIPE B, L. FR. COVER | 98 | 17 | | | | | | |
| STRIPE B, L. UNDER SIDE COVER .. | 99 | 19 | [V] | | | | | |
| STRIPE B, R. FR. COVER | 98 | 16 | VALVE, EX. | 35 | 9 | | | |
| STRIPE B, R. UNDER SIDE COVER .. | 98 | 18 | | | 8 | | | |
| STRIPE, L. BODY COVER | 99 | 23 | VALVE, IN. | 35 | 8 | | | |
| | | 24 | | | 3 | | | |
| | | 25 | VALVE, RIM | 77 | 3 | | | |
| | | | | | 4 | | | |

PT Astra Honda Motor

TECHNICAL SERVICE DIVISION

Dipublikasikan oleh :
Honda Motor Co., Ltd.
Dicetak di Indonesia

ID.XXX.XXXX.2024.XX.24