



PCX160

(WW160/A/S)

TiPE CBS (WW160s)
TiPE ABS (WW160As)
TiPE ROADSYNC (WW160Ss)

PARTS CATALOG

1

PETUNJUK PEMAKAIAN

1

KELOMPOK MESIN

2

KELOMPOK RANGKA

3

INDEKS NOMOR PART

4

INDEKS NAMA PART

5

Instruksi penggunaan parts catalog

- **Parts catalog ini telah dibuat pertanggal 20 Oktober 2024.**
 - Setelah tanggal ini, mungkin terjadi perubahan pada parts di dalam catalog ini, dan parts tertentu diganti dengan parts lain atau dihapus (tidak dijual lagi).
 - Bacalah parts catalog news untuk revisi yang dilakukan setelah 20 Oktober 2024.
- **Selalu beritahu nomor part sewaktu memesan part.**
 - Periksa model, tipe, nomor seri, warna, pabrik pembuat, dan ukuran seperlunya sebelum memesan part.
 - Perhatikan bahwa ilustrasi (gambar part) dapat berbeda dalam bentuknya dari part sebenarnya. Ilustrasi hanya diberikan untuk membantu anda mencari parts tersebut.
- **Sewaktu terjadi modifikasi atau penambahan pada parts catalog ini, maka akan diterbitkan edisi yang direvisi pada waktu yang sesuai, yang memuat nomor revisi yang berurutan pada sampulnya. Kami menganjurkan agar anda mendapatkan revisi-revisi tersebut supaya parts catalog anda tetap mengikuti perkembangan mutakhir setiap waktu. Untuk mengetahui apakah revisi parts catalog telah diterbitkan, hubungi distributor Honda anda.**

Tanggal versi penerbitan pertama
20 Oktober 2024
Honda Motor Co., Ltd.

DAFTAR ISI

	Halaman
• Instruksi penggunaan parts catalog	1
• Cara mencari informasi part	2
• Struktur parts catalog	3
• Jika parts telah direvisi	5
• Singkatan-singkatan yang dipakai di dalam parts catalog	5
• Blok part dan pengecekan nomor seri	6
• Model, kode parts catalog dan nomor seri yang berlaku	7
• Tabel warna	8
• Selang bahan bakar, selang untuk keperluan umum dan selang vinyl	14
• FLAT RATE SERVICE TIME	18
• Indeks gambar	23
• KELOMPOK MESIN	30
• KELOMPOK RANGKA	54
• INDEKS NOMOR PART.....	107
• INDEKS NAMA PART	111



1

2

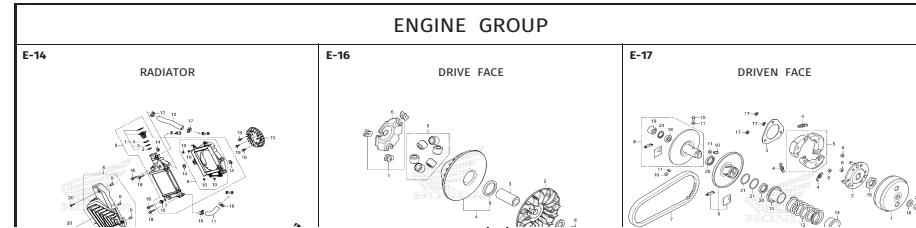
3

4

5

Cara mencari informasi part

A Mencari parts dengan "Indeks gambar"



B Mencari parts dengan "Indeks nomor part"

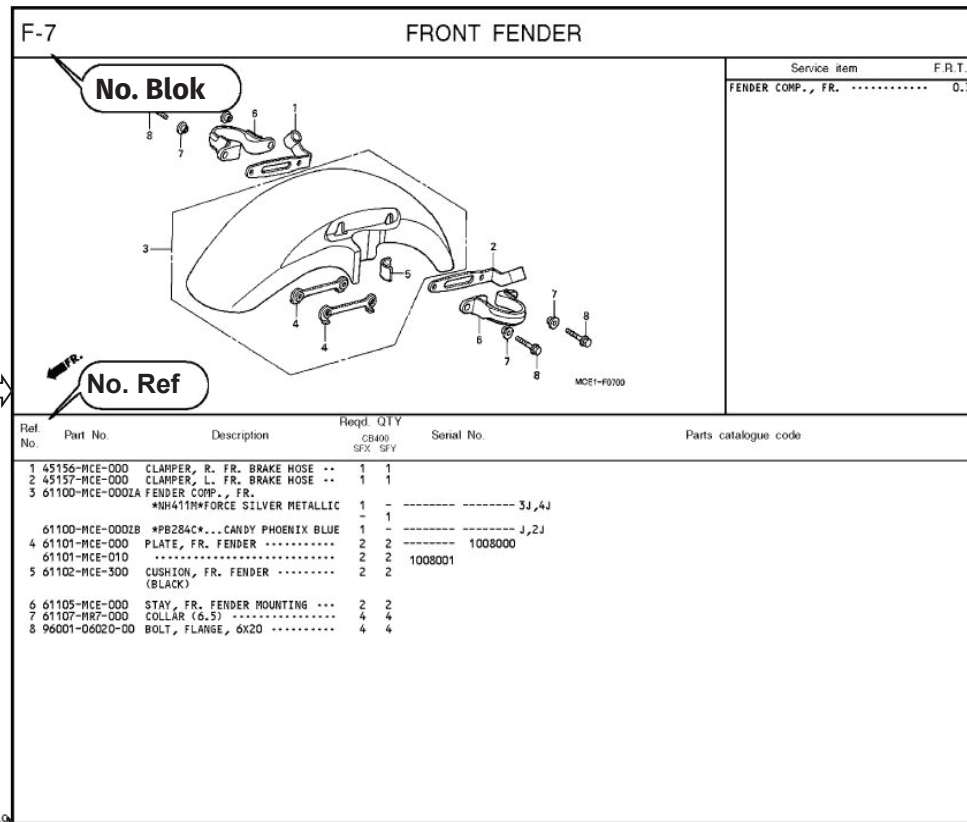
INDEKS NOMOR PART

Nomor part	Hal. Ref.	Nomor part	Hal. Ref.	Nomor part	Hal. Ref.	Nor
13011-K0J-N00	54 2	16000		18301-K2F-N00	92 3	23233-
13012-K0J-N00	54 2			18310-K1A-N00	92 4	23233-
13021-K0J-N00	54 2	16016-K0J-N01	55 1			23237-
13022-K0J-N00	54 2	16075-K0J-N01	55 2	19000		23237-
13031-K0J-N00	54 2	16077-K0B-551	55 3			23238-
13032-K0J-N00	54 2	16169-K0J-N01	55 4	19510-K0J-N00	40 1	23411-
13041-K0J-N00	54 2	16305-K0J-N00	55 5	19510-K2C-V00	40 1	23421-
13042-K0J-N00	54 2	16400-K1A-N81	55 6	19610-K1A-N00	32 1	23422-
13051-K0J-N00	54 2	16410-K1A-N81	55 7	19621-K1A-N00	32 2	23430-
13052-K0J-N00	54 2	16450-K0J-N01	55 8	19623-K0P-D00	32 3	
13101-K0J-P00	54 3	16472-KPC-D50	55 9	19625-K0J-N00	32 4	2
13102-K0J-P00	54 3	16480-K0P-D61	55 10	19631-K1A-N00	32 5	
13103-K0J-P00	54 3	16485-K1A-N81	55 11	19639-QBC-000	32 6	28223-
13104-K0J-P00	54 3	16700-K0J-N01	90 1	19642-K1A-N00	42 3	28230-
13105-K0J-P00	54 3	16706-K0J-N01	90 2	19642-K1A-N00	43 3	28250-
13111-K0J-N00	54 4	16707-K0J-N01	90 3	19649-K1A-N00	42 4	28253-
13111-K1A-N00	54 4			19649-K1A-N90	43 3	28255-
13115-K23-P00	54 5	17000				28281-
				21000		28300-
14000		17111-K0J-N00	55 12			28333-
14100-K1A-N00	36 2	17119-K0J-N00	55 13	21200-K1A-N00	48 2	
14221-K0J-N00	36 3	17208-K1A-N80	91 1	21211-K0J-N00	48 3	3
14401-K1A-N01	38 1	17210-K0J-N00	91 2	21395-K1A-N01	48 4	
14401-K44-V81	38 1	17210-K1A-N80	91 2	21395-K1A-N02	48 4	30400-
14430-K0J-N00	36 4	17212-K0J-N00	91 3			30400-
		17215-K1A-N00	91 4	22000		30400-

C Mencari parts dengan "Indeks nama part"

INDEKS NAMA PART

Nama part	Hal.	Ref.	Nama part
COLLAR A, HANDLE SETTING	68	14	COVER, L. BRAKE LEVER BRACKET
	69	11	COVER, L. SIDE
COLLAR B, HANDLE SETTING	70	11	COVER, OIL FILTER
	68	16	COVER, RR. CENTER LOWER
COLLAR, 6MM	79	12	COVER, RR. HANDLE
COLLAR, 8MM	92	7	COVER, R. BODY SIDE
COLLAR, AIR CLEANER MOUNTING	104	7	COVER, SEAL
COLLAR, AIR CLEANER SETTING	75	1	COVER, SEAT CATCH
COLLAR, FR. DISTANCE	86	5	COVER, UNDER
COLLAR, FR. WHEEL SIDE	84	4	CRANKCASE COMP., L.
	86	3	CRANKCASE COMP., R.
COLLAR, HORN SETTING	99	16	CRANKSHAFT COMP.
	102	16	CUSHION ASSY., RR.
COLLAR, KICK BOSS	44	12	CUSHION A, BATTERY
COLLAR, LUGGAGE BOX	80	2	CUSHION B, BATTERY
	80	4	CUSHION C, BATTERY
COLLAR, RR. AXLE DISTANCE	84	2	CYLINDER ASSY., FR. BRAKE
COLLAR, RR. FENDER	91	11	CYLINDER ASSY., FR. MASTER
COLLAR, RR. GRAB RAIL	80	3	CYLINDER COMP.
COLLAR, SEAL	45	15	CYLINDER SET, FR. MASTER
COLLAR, SPRING	46	16	
COLLAR, TAILLIGHT SETTING	32	7	



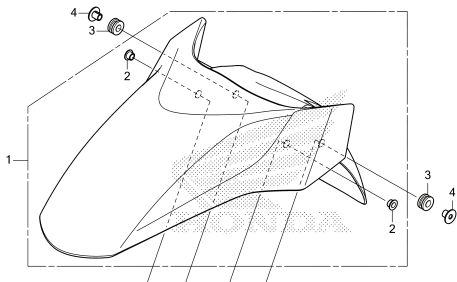
No. Hal.

Struktur Parts Catalog

F-11

FRONT FENDER

2

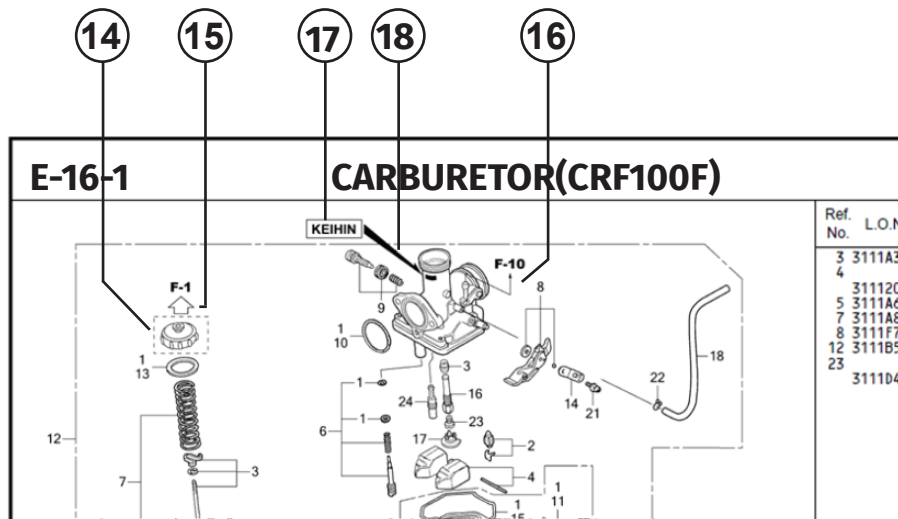


Ref. L.O.N. (Relative ref. Number)
No. Description

1 4131B7 FENDER, FRONT

No. Ref.	No. Part	Deskripsi	Jumlah		No. Seri	Kode Parts Catalog
			STD	VARIO CBS		
1	44301-KVG-950	AXLE, FR. WHEEL	1	1		
2	44311-KVB-910	COLLAR, FR. WHEEL SIDE	1	1		
3	44312-KZR-600	COLLAR, FR. WHEEL SIDE	1	1		
4	44620-KVB-910	COLLAR, FR. DISTANCE	1	1		
5	44650-KZR-600ZC	WHEEL SUB ASSY., FR. *NH303M*	1	1		
6	44711-KVB-931	TIRE, FR. (SRI) (80/90-14 M/C 40P)	1	1		
7	44712-KZT-901	TUBE, TIRE (SRI)	1	1		
8	45351-KVB-931	DISK, FR. BRAKE (YUTAKA)	1	1		
	45351-KVB-502	DISK, FR. BRAKE (SUNSTAR)	1	1		
9	90105-KGH-900	BOLT, BRAKE DISK, 8X24	4	4		
10	90306-KGH-901	NUT, U, 12MM	1	1		
11	91052-KVB-901	BEARING, RADIAL BALL, 6201(U) .. (FUJIKOSHI)	2	2		
	91052-KVB-351	BEARING, RADIAL BALL, 6201U	2	2		
	91052-KWB-601	BEARING, RADIAL BALL, 6201U	2	2		
12	91251-KPH-Q01	WASHER, FR. (NTN)	1	1		

- 1 Nama Blok
- 2 Nomor Blok
- 3 Bagian yang diservis/Flat Rate Time (F.R.T.)
- 4 Nomor referensi
 - Nomor referensi yang diberikan tanda kurung menunjukkan bahwa ia dilanjutkan dari halaman sebelumnya.
- 5 Nomor part
- 6 Kode warna Honda
- 7 Deskripsi
- 8 Assembly (Susunan/rakitan)
 - Bagian-bagian yang diberikan bingkai dengan garis-garis patah pada gambar terurai tersedia dalam rakitan lengkap. (tersedia pula dalam satuan terpisah).
- 9 Deskripsi warna
- 10 Catatan
 - Catatan ditulis dalam tanda kurung di kolom nama part.
- 11 Jumlah
 - Jumlah yang ditulis dalam tanda kurung menunjukkan part pilihan (optional part).
 - Jumlah yang ditandai dengan "N" menunjukkan part pilihan yang harus dipilih sebanyak yang diperlukan.
 - Jumlah yang diperlukan menunjukkan jumlah part yang dipakai di blok ini.
- 12 Nomor seri
- 13 Kode parts catalog
 - Jika kolom kode parts catalog kosong, berarti bahwa part berlaku untuk semua kode.



⑭ Part yang dikelilingi dengan garis titik-titik dijelaskan pada blok lain.

⑮ Panah yang kosong di dalamnya menunjuk ke No. blok untuk part yang dikelilingi dengan garis titik-titik .

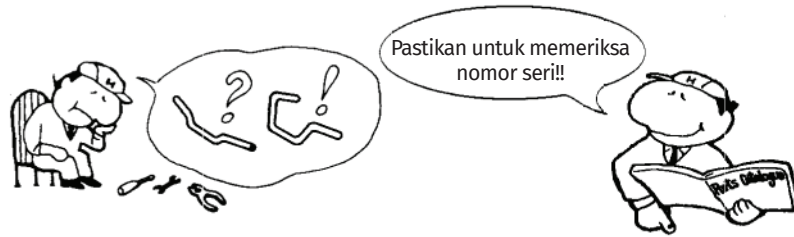
⑯ Panah yang padat menunjuk ke No. blok dimana part yang bersangkutan terhubung.

⑰ **Informasi Identifikasi Penggantian Untuk No. Part Yang Ditunjuk**

⑱ **Lokasi Informasi Identifikasi Penggantian Untuk No. Part Yang Ditunjuk**

- Jika tanda panah menunjuk ke 18, part ini tidak sesuai dengan No. Part yang berbeda.
- Pastikan untuk memesan part dari pabrik yang sama, termasuk komponen part.
- Untuk pemesanan, indikasi No. Part termasuk simbol yang ditampilkan pada bagian yang berlaku pada part yang akan diganti.

Jika parts telah direvisi



No. Ref.	No. Part	Deskripsi	Jumlah		No. Seri
			STD B	ABS B	
1	45156-MCE-000	CLAMPER, R. FR. BRAKE HOSE ..	1	1	
2	45157-MCE-000	CLAMPER, L. FR. BRAKE HOSE ..	1	1	
3	61100-MCE-000ZA	FENDER COMP., FR. *NH411M*FORCE SILVER METALLIC	1	-	3J,4J
	61100-MCE-000ZB	*PB284C*...CANDY PHOENIX BLUE	1	-	J,2J
4	61101-MCE-000	PLATE, FR. FENDER (###).....	2	2	1008000
	61101-MCE-010	2	2	1008001
5	61102-MCE-300	CUSHION, FR. FENDER (BLACK)	2	2	
6	61105-MCE-000	STAY, FR. FENDER MOUNTING ...	2	2	
7	61107-MR7-000	COLLAR (6.5)	4	4	
8	96001-06020-00	BOLT, FLANGE, 6X20	4	4	

Nomor telah dipakai sejak dari model pertama tanpa revisi.

Jika diperlihatkan pada sisi kiri, maka berlaku untuk model-model dari No. 1008001 dan nomor- nomor berikutnya.

Jika diperlihatkan pada sisi kanan, maka berlaku untuk model-model sampai No. 1008000.

- Part yang tercantum dengan "###" pada ujung nama part mempunyai jangka waktu pemasokan terbatas (part tidak dijual).

Singkatan-singkatan yang dipakai di dalam parts catalog

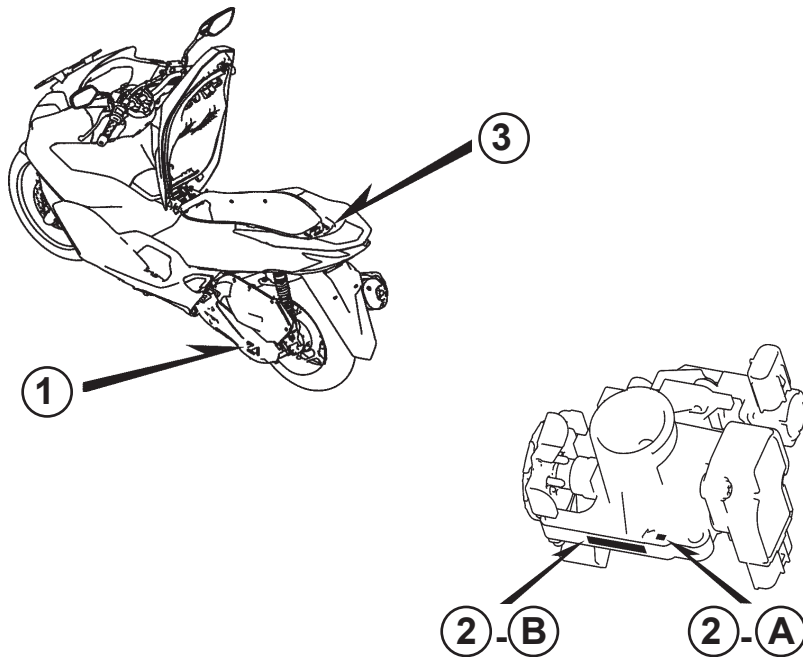
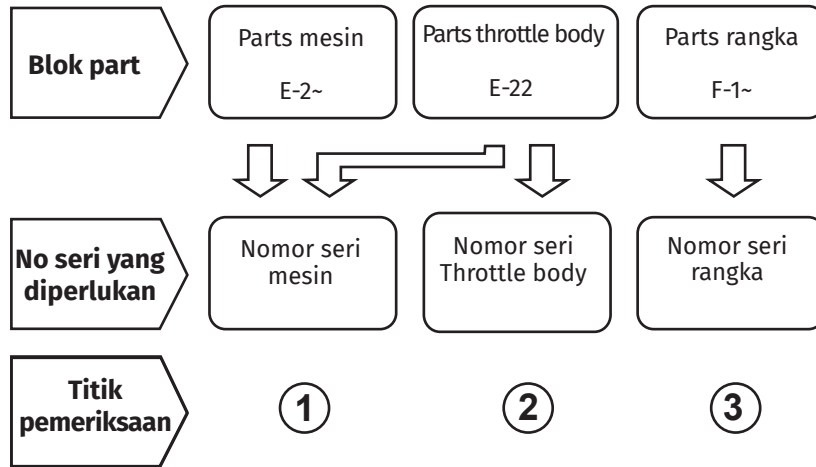


- "L." atau "R." pada uraian dari sebuah part merupakan singkatan dari sisi kiri (LEFT) atau sisi kanan (RIGHT). Kiri atau kanan ditentukan seakan-akan anda sedang duduk di tempat duduk sepeda motor/skuter.

Singkatan-singkatan sebagai berikut dipakai di dalam parts catalog ini.

A	Ampere	L.	Left
ABS	Anti-lock brake system	L (100L)....	Link (100 Links)
A.C.....	Alternating current	L.E.D	Light emitted diode
A.M.....	Attaching mark	MM	Millimeter
ASSY	Assembly	MPH	Miles per hour
C.D.I.	Capacitive discharge Ignition	R.	Right
COMP.	Complete	RR.	Rear
D.C.	Direct current	STD.	Standard
EX.	Exhaust	T (22T)	Tooth (22 Teeth)
FR.	Front	TCS	Traction control system
G	Gram	T.M.	Transcript mark
HEX.	Hexagonal	V	Volt
IN.	Inlet	W	Watt
KPH.....	Kilometers per hour	WL	With labelling
		WOL	Without labelling

Blok part dan pengecekan nomor seri



Model, kode parts catalog dan nomor seri yang berlaku

Model, kode parts catalog dan No. seri yang berlaku yang diberikan di dalam parts catalog ini dapat diidentifikasi sebagai berikut.

Model	Kode area	Tipe	Tahun	No. Seri Mesin yang berlaku	No. Seri Rangka yang berlaku	No. identifikasi throttle body yang berlaku
PCX160 (WW160s)	IN	CBS	2024	KFE1E-0000001~	MH1KFE1**SK000001~	GQPUA A
PCX160 (WW160As)	IN	ABS	2024	KFE2E-0000001~	MH1KFE2**SK000001~	GQPUA A
PCX160 (WW160Ss)	IN	RoadSync	2024	KFE3E-0000001~	MH1KFE3**SK000001~	GQPUA A

* Dari nomor identifikasi karburator/throttle body, hanya bagian yang digaris bawah di bawah ini yang dipakai untuk registrasi.

GQ PUA A KC ア
(A) (B)



Tabel warna

- Ketika memesan part berwarna, bacalah tabel di bawah ini dan gunakan nomor part yang terdiri dari nomor part dasar yang bersangkutan yang telah ditambahkan kode warna part.

PCX160 (WW160s) TIPE CBS

No.	MODEL		PCX160 (TIPE CBS)							
	WARNA		Asteroid black metallic	Vortex red metallic	Pearl fadeless white	Mat bullet silver	Model yang berlaku		No. blok yang berlaku	No. Ref.
	KODE		NH-A35M	R-418M	NH-341P	NH-389M				
	Nama parts berwarna	No. part dasar	NHA35	R418	NH341	NH389	Model pertama yang berlaku	Model akhir yang berlaku		
1	BASE, INNER POCKET LID	81143-K1Y-DC0	ZA	ZA	ZA	ZA			F-13	16
2	COVER COMP., HANDLE UPPER	53250-K1Y-DC0	ZA	ZA	ZA	ZA			F-9	8
3	COVER SET, L. BODY	83650-K1Z-NA0	ZL	ZH	ZG	ZF			F-15	4
4	COVER SET, R. BODY	83550-K1Z-NA0	ZL	ZH	ZG	ZF			F-15	3
5	COVER SET, RR. CENTER	80110-K1Y-DC0	ZA	ZA	ZA	ZA			F-15	2
6	COVER, CENTER	64410-K1Y-DC0	ZA	ZA	ZA	ZA			F-13	2
7	COVER, FR. CENTER	64503-K1Y-DC0	YA	ZU	ZY	ZX			F-12	8
8	COVER, GRAB RAIL	84151-K1Z-J10	ZS	A8	ZR	B2			F-24	16
9	COVER, HANDLE LOWER	53206-K1Y-DC0	ZB	ZB	ZB	ZB			F-9	6
10	COVER, INNER	81131-K1Y-DC0	ZA	ZA	ZA	ZA			F-13	8
11	COVER, L. FLOOR SIDE	64432-K1Y-DC0	YA	ZU	ZY	ZX			F-14	8
12	COVER, L. FR. SIDE	64502-K1Y-DC0	YA	ZU	ZY	ZX			F-12	7
13	COVER, L. SIDE	64721-K1Y-DC0	YA	ZU	ZY	ZX			F-12	12
14	COVER, R. FLOOR SIDE	64431-K1Y-DC0	YA	ZU	ZY	ZX			F-14	7
15	COVER, R. FR. SIDE	64501-K1Y-DC0	YA	ZU	ZY	ZX			F-12	6
16	COVER, R. SIDE	64711-K1Y-DC0	YB	ZV	YA	ZY			F-12	11
17	EMBLEM	86830-K1Z-NA0	ZC	ZC	ZC	ZC			F-48	6
18	FENDER, FR.	61100-K1Z-J10	ZN	YT	ZS	YV			F-11	1
19	GARNISH, FR.	64305-K1Y-DC0	YA	ZU	ZY	ZX			F-12	3
20	GARNISH, HANDLE	53209-K1Y-DC0	ZD	ZD	ZD	ZD			F-9	7

PCX160 (WW160s) TIPE CBS

No.	MODEL		PCX160 (TIPE CBS)							
	WARNA		Asteroid black metallic	Vortex red metallic	Pearl fadeless white	Mat bullet silver	Model yang berlaku		No. blok yang berlaku	No. Ref.
	KODE		NH-A35M	R-418M	NH-341P	NH-389M				
	Nama parts berwarna	No. part dasar	NHA35	R418	NH341	NH389	Model pertama yang berlaku	Model akhir yang berlaku		
21	LID, FUEL	64405-K1Y-DC0	ZA	ZA	ZA	ZA			F-13	1
22	LID, GRAB RAIL COVER	84152-K1Z-J10	ZS	A8	ZR	B2			F-24	17
23	LID, INNER POCKET	81141-K1Y-DC0	YA	ZU	ZY	ZX			F-13	15
24	LID, PLUG MAINTENANCE	64434-K1Y-DC0	ZA	ZA	ZA	ZA			F-14	9
25	LID, RESERVE TANK	64435-K35-V00	ZB	ZB	ZB	ZB			F-14	10
26	LID, SMART EMERGENCY	81137-K1Y-DC0	YA	ZU	ZY	ZX			F-13	13
27	MARK, HONDA	86101-K1Y-DC0	ZA	ZA	ZA	ZA			F-48	1
28	MARK, HONDA	86102-K1Z-J10	ZA	ZA	ZA	ZA			F-48	2
29	OUTER, INNER COVER	81140-K1Y-DC0	YA	ZU	ZY	ZX			F-13	14
30	PANEL, FR. METER	64336-K1Y-DC0	ZA	ZA	ZA	ZA			F-12	4
31	PANEL, RR. METER	64337-K1Y-DC0	ZA	ZA	ZA	ZA			F-12	5
32	SEAT COMP., DOUBLE	77200-K1Y-DC0	ZA	ZA	ZA	ZA			F-24	3
33	STEP, L. FLOOR	64321-K1Y-DC0	ZA	ZA	ZA	ZA			F-14	4
34	STEP, R. FLOOR	64311-K1Y-DC0	ZA	ZA	ZA	ZA			F-14	1
35	VISOR SET, METER	67100-K1Z-NA0	ZA	ZA	ZA	ZA			F-12	13
36	WHEEL SUB ASSY., FR.	44650-K1Z-NA0	ZA	ZA	ZA	ZA			F-20-40	5
37	WHEEL SUB ASSY., RR.	42650-K1Z-NA0	ZB	ZB	ZB	ZB			F-22-40	4



PCX160 (WW160As) TIPE ABS

No.	MODEL		PCX160 (TIPE ABS)							
	WARNA		Mat gunpowder black metallic NH-436M	Mat solar red metallic R-378M	Pearl fadeless white NH-341P	Mat bullet silver NH-389M	Model yang berlaku		No. blok yang berlaku	No. Ref.
	KODE						Model pertama yang berlaku	Model akhir yang berlaku		
	Nama parts berwarna	No. part dasar	NH436	R378	NH341	NH389				
1	BASE, INNER POCKET LID	81143-K1Y-DC0	ZA	ZA	ZA	ZA			F-13	16
2	COVER COMP., HANDLE UPPER	53250-K1Y-DC0	ZA	ZA	ZA	ZA			F-9	8
3	COVER SET, L. BODY	83650-K1Z-NA0	ZE	ZD	ZC	ZB			F-15	4
4	COVER SET, R. BODY	83550-K1Z-NA0	ZE	ZD	ZC	ZB			F-15	3
5	COVER SET, RR. CENTER	80110-K1Y-DC0	ZA	ZA	ZA	ZA			F-15	2
6	COVER, CENTER	64410-K1Y-DC0	ZA	ZA	ZA	ZA			F-13	2
7	COVER, FR. CENTER	64503-K1Y-DC0	ZP	ZW	ZY	ZX			F-12	8
8	COVER, GRAB RAIL	84151-K1Z-J10	ZQ	ZN	ZR	B2			F-24	16
9	COVER, HANDLE LOWER	53206-K1Y-DC0	ZB	ZB	ZB	ZB			F-9	6
10	COVER, INNER	81131-K1Y-DC0	ZA	ZA	ZA	ZA			F-13	8
11	COVER, L. FLOOR SIDE	64432-K1Y-DC0	ZP	ZW	ZY	ZX			F-14	8
12	COVER, L. FR. SIDE	64502-K1Y-DC0	ZP	ZW	ZY	ZX			F-12	7
13	COVER, L. SIDE	64721-K1Y-DC0	ZP	ZW	ZY	ZX			F-12	12
14	COVER, R. FLOOR SIDE	64431-K1Y-DC0	ZP	ZW	ZY	ZX			F-14	7
15	COVER, R. FR. SIDE	64501-K1Y-DC0	ZP	ZW	ZY	ZX			F-12	6
16	COVER, R. SIDE	64711-K1Y-DC0	ZP	ZX	YA	ZY			F-12	11
17	EMBLEM	86830-K1Z-NA0	ZA	ZA	ZA	ZA			F-48	6
18	FENDER SET, FR.	61000-K1Z-N30	-	ZC	ZF	-			F-11	1
19	FENDER SET, FR.	61000-K1Z-N50	ZC	-	-	-			F-11	1
20	FENDER SET, FR.	61000-K1Z-NC0	-	-	-	ZB			F-11	1
21	GARNISH, FR.	64305-K1Y-DC0	ZP	ZW	ZY	ZX			F-12	3
22	GARNISH, HANDLE	53209-K1Y-DC0	ZD	ZD	ZD	ZD			F-9	7
23	LID, FUEL	64405-K1Y-DC0	ZA	ZA	ZA	ZA			F-13	1

PCX160 (WW160As) TIPE ABS

No.	MODEL		PCX160 (TIPE ABS)							
	WARNA		Mat gunpowder black metallic NH-436M	Mat solar red metallic R-378M	Pearl fadeless white NH-341P	Mat bullet silver NH-389M	Model yang berlaku		No. blok yang berlaku	No. Ref.
	KODE						Model pertama yang berlaku	Model akhir yang berlaku		
	Nama parts berwarna	No. part dasar	NH436	R378	NH341	NH389				
24	LID, GRAB RAIL COVER	84152-K1Z-J10	ZQ	ZN	ZR	B2			F-24	17
25	LID, INNER POCKET	81141-K1Y-DC0	ZP	ZW	ZY	ZX			F-13	15
26	LID, PLUG MAINTENANCE	64434-K1Y-DC0	ZA	ZA	ZA	ZA			F-14	9
27	LID, RESERVE TANK	64435-K35-V00	ZB	ZB	ZB	ZB			F-14	10
28	LID, SMART EMERGENCY	81137-K1Y-DC0	ZP	ZW	ZY	ZX			F-13	13
29	MARK	86611-K1Z-NC0	-	-	-	ZB			F-48	4
30	MARK	86611-K97-N10	-	ZB	ZE	-			F-48	4
31	MARK	86611-K97-N90	ZB	-	-	-			F-48	4
32	MARK	86671-K1Z-N30	ZA	ZA	ZA	ZA			F-48	5
33	MARK, HONDA	86101-K1Y-DC0	ZA	ZA	ZA	ZA			F-48	1
34	MARK, HONDA	86102-K1Z-J10	ZA	ZA	ZA	ZA			F-48	2
35	OUTER, INNER COVER	81140-K1Y-DC0	ZP	ZW	ZY	ZX			F-13	14
36	PANEL, FR. METER	64336-K1Y-DC0	ZA	ZA	ZA	ZA			F-12	4
37	PANEL, RR. METER	64337-K1Y-DC0	ZA	ZA	ZA	ZA			F-12	5
38	SEAT COMP., DOUBLE	77200-K1Y-DC0	ZB	ZB	ZB	ZB			F-24	3
39	STEP, L. FLOOR	64321-K1Y-DC0	ZA	ZA	ZA	ZA			F-14	4
40	STEP, R. FLOOR	64311-K1Y-DC0	ZA	ZA	ZA	ZA			F-14	1
41	VISOR SET, METER	67100-K1Z-NC0	ZA	ZA	ZA	ZA			F-12	13
42	WHEEL SUB ASSY., FR.	44650-K1Z-NC0	ZA	ZA	ZA	ZA			F-20-40	5
43	WHEEL SUB ASSY., RR.	42650-K1Z-NA0	ZA	ZA	ZA	ZA			F-22-40	4



PCX160 (WW160Ss) TIPE RoadSync

No.	MODEL		PCX160 (TIPE ROADSINC)					
	WARNA		Mat gunpowder black metallic	Premier red metallic	Model yang berlaku		No. blok yang berlaku	No. Ref.
	KODE		NH-436M	R-417M				
	Nama parts berwarna	No. part dasar	NH436	R417	Model pertama yang berlaku	Model akhir yang berlaku		
1	BASE, INNER POCKET LID	81143-K1Y-DC0	ZA	ZA			F-13	16
2	COVER COMP., HANDLE UPPER	53250-K1Y-DC0	ZA	ZA			F-9	8
3	COVER SET, L. BODY	83650-K1Z-NA0	ZA	ZK			F-15	4
4	COVER SET, R. BODY	83550-K1Z-NA0	ZA	ZK			F-15	3
5	COVER SET, RR. CENTER	80110-K1Y-DC0	ZA	ZA			F-15	2
6	COVER, CENTER	64410-K1Y-DC0	ZA	ZA			F-13	2
7	COVER, FR. CENTER	64503-K1Y-DC0	ZP	ZV			F-12	8
8	COVER, GRAB RAIL	84151-K1Z-J10	ZQ	A9			F-24	16
9	COVER, HANDLE LOWER	53206-K1Y-DC0	ZB	ZB			F-9	6
10	COVER, INNER	81131-K1Y-DC0	ZA	ZA			F-13	8
11	COVER, L. FLOOR SIDE	64432-K1Y-DC0	ZP	ZV			F-14	8
12	COVER, L. FR. SIDE	64502-K1Y-DC0	ZP	ZV			F-12	7
13	COVER, L. SIDE	64721-K1Y-DC0	ZP	ZV			F-12	12
14	COVER, R. FLOOR SIDE	64431-K1Y-DC0	ZP	ZV			F-14	7
15	COVER, R. FR. SIDE	64501-K1Y-DC0	ZP	ZV			F-12	6
16	COVER, R. SIDE	64711-K1Y-DC0	ZP	ZW			F-12	11
17	EMBLEM	86830-K1Z-NA0	ZB	ZB			F-48	6
18	FENDER SET, FR.	61000-K1Z-N50	ZC	-			F-11	1
19	FENDER SET, FR.	61000-K1Z-NC0	-	ZA			F-11	1
20	GARNISH, FR.	64305-K1Y-DC0	ZP	ZV			F-12	3
21	GARNISH, HANDLE	53209-K1Y-DC0	ZC	ZB			F-9	7
22	LID, FUEL	64405-K1Y-DC0	ZA	ZA			F-13	1
23	LID, GRAB RAIL COVER	84152-K1Z-J10	ZQ	A9			F-24	17
24	LID, INNER POCKET	81141-K1Y-DC0	ZP	ZV			F-13	15
25	LID, PLUG MAINTENANCE	64434-K1Y-DC0	ZA	ZA			F-14	9

PCX160 (WW160Ss) TIPE RoadSync

No.	MODEL		PCX160 (TIPE ROADSUNC)					
	WARNA		Mat gunpowder black metallic	Premier red metallic	Model yang berlaku		No. blok yang berlaku	No. Ref.
	KODE		NH-436M	R-417M				
	Nama parts berwarna	No. part dasar	NH436	R417	Model pertama yang berlaku	Model akhir yang berlaku		
26	LID, RESERVE TANK	64435-K35-V00	ZB	ZB			F-14	10
27	LID, SMART EMERGENCY	81137-K1Y-DC0	ZP	ZV			F-13	13
28	MARK	86611-K1Z-NC0	-	ZA			F-48	4
29	MARK	86611-K97-N90	ZB	-			F-48	4
30	MARK	86671-K1Z-N30	ZA	ZA			F-48	5
31	MARK, HONDA	86101-K1Y-DC0	ZA	ZA			F-48	1
32	MARK, HONDA	86102-K1Z-J10	ZA	ZA			F-48	2
33	OUTER, INNER COVER	81140-K1Y-DC0	ZP	ZV			F-13	14
34	PANEL, FR. METER	64336-K1Y-DC0	ZA	ZA			F-12	4
35	PANEL, RR. METER	64337-K1Y-DF0	ZA	ZA			F-12	5
36	SEAT COMP., DOUBLE	77200-K1Y-DC0	ZD	ZD			F-24	3
37	STEP, L. FLOOR	64321-K1Y-DC0	ZA	ZA			F-14	4
38	STEP, R. FLOOR	64311-K1Y-DC0	ZA	ZA			F-14	1
39	VISOR SET, METER	67100-K1Z-NC0	ZA	ZA			F-12	13
40	WHEEL SUB ASSY., FR.	44650-K1Z-NC0	ZA	ZA			F-20-40	5
41	WHEEL SUB ASSY., RR.	42650-K1Z-NA0	ZA	ZA			F-22-40	4



Selang bahan bakar, selang untuk keperluan umum dan selang vinyl

- Selang bahan bakar, selang pemakaian umum dan selang vinyl yang standar dapat diganti dengan part borongan yang dijual dalam bentuk gulungan.
- Sewaktu memesan part pengganti untuk selang bahan bakar, selang pemakaian umum dan selang vinyl yang standar, pakailah nomor part borongan yang dicantumkan pada parts catalog dalam tanda kurung () di bawah nama part, atau pakailah catalog di bawah.
(Panjang standar part borongan adalah 1 m, akan tetapi, yang dicantumkan di dalam catalog dengan < > tersedia dalam panjang 3 m dan 8 m)
- Sewaktu akan memasang selang borongan pengganti, potong dalam panjang yang sama seperti pada part standar.
(Untuk cara pemotongan part borongan, dan cara pemesanan dsb., bacalah manual servis dan instruksi yang diberikan pada part borongan)
- Daftar di bawah adalah catalog dari nomor part standar dan nomor part borongan. Perhatikan bahwa nomor-nomor itu hanya berlaku untuk part pengganti yang terdaftar saja.

Selang/Pipa bahan bakar			
No. part standar	No. part borongan	Part borongan	
		Diameter dalam (mm)	Panjang (m)
95001-30xxx-2x	95001-30001-20M	3,0	1
95001-30xxx-3x	95001-30001-30M	3,0	1
95001-30xxx-4x	95001-30001-40M	3,0	1
95001-35xxx-2x	95001-35001-50M <95001-35003-50M>	3,5	1 3
95001-35xxx-3x	95001-35001-60M <95001-35003-60M>	3,5	1
95001-35xxx-4x	95001-35001-60M <95001-35003-60M>	3,5	1 3
95001-35xxx-5x	95001-35001-50M <95001-35003-50M>	3,5	1 3
95001-35xxx-6x	95001-35001-60M <95001-35003-60M>	3,5	1 3
95001-45xxx-2x	95001-45001-50M <95001-45003-50M>	4,5	1 3
95001-45xxx-3x	95001-45001-60M <95001-45003-60M> <95001-45008-60M>	4,5	1 3 8
95001-45xxx-4x	95001-45001-60M <95001-45003-60M> <95001-45008-60M>	4,5	1 3 8
95001-45xxx-5x	95001-45001-50M <95001-45003-50M>	4,5	1 3
95001-45xxx-6x	95001-45001-60M <95001-45003-60M> <95001-45008-60M>	4,5	1 3 8
95001-55xxx-2x	95001-55001-50M <95001-55003-50M> <95001-55008-50M>	5,5	1 3 8

Selang/Pipa bahan bakar			
No. part standar	No. part borongan	Part borongan	
		Diameter dalam (mm)	Panjang (m)
95001-55xxx-3x	95001-55001-60M <95001-55003-60M> <95001-55008-60M>	5,5	1 3 8
95001-55xxx-4x	95001-55001-60M <95001-55003-60M> <95001-55008-60M>	5,5	1 3 8
95001-55xxx-5x	95001-55001-50M <95001-55003-50M> <95001-55008-50M>	5,5	1 3 8
95001-55xxx-6x	95001-55001-60M <95001-55003-60M> <95001-55008-60M>	5,5	1 3 8
95001-75xxx-2x	95001-75001-50M <95001-75003-50M>	7,5	1 3
95001-75xxx-3x	95001-75001-60M <95001-75003-60M> <95001-75008-60M>	7,5	1 3 8
95001-75xxx-4x	95001-75001-60M <95001-75003-60M> <95001-75008-60M>	7,5	1 3 8
95001-75xxx-5x	95001-75001-50M <95001-75003-50M>	7,5	1 3
95001-75xxx-6x	95001-75001-60M <95001-75003-60M> <95001-75008-60M>	7,5	1 3 8
95001-80xxx-2x	95001-80001-50M	8,0	1
95001-80xxx-3x	95001-80001-60M	8,0	1
95001-80xxx-4x	95001-80001-60M	8,0	1
95001-80xxx-5x	95001-80001-50M	8,0	1
95001-80xxx-6x	95001-80001-60M	8,0	1

Pipa vinyl				
No. part standar	No. part borongan	Part borongan		
		Diameter dalam (mm)	Diameter luar (mm)	Panjang (m)
95003-01xxx-3x	95003-01001-60M <95003-01003-60M>	2,9	6,8	1 3
95003-01xxx-60	95003-01001-60M <95003-01003-60M>	2,9	6,8	1 3
95003-03xxx-3x	95003-03001-60M <95003-03003-60M>	3,0	6,0	1 3
95003-03xxx-60	95003-03001-60M <95003-03003-60M>	3,0	6,0	1 3
95003-05xxx-3x	95003-05001-60M <95003-05003-60M> <95003-05008-60M>	3,5	6,5	1 3 8
95003-05xxx-60	95003-05001-60M <95003-05003-60M> <95003-05008-60M>	3,5	6,5	1 3 8
95003-07xxx-1x	95003-07001-10M <95003-07003-10M> <95003-07008-10M>	4,0	7,0	1 3 8
95003-07xxx-20	95003-07001-10M <95003-07003-10M> <95003-07008-10M>	4,0	7,0	1 3 8
95003-07xxx-3x	95003-07001-60M <95003-07003-60M> <95003-07008-60M>	4,0	7,0	1 3 8
95003-07xxx-60	95003-07001-60M <95003-07003-60M> <95003-07008-60M>	4,0	7,0	1 3 8
95003-07xxx-7x	95003-07001-70M <95003-07003-70M> <95003-07008-70M>	4,0	7,0	1 3 8
95003-08xxx-1x	95003-08001-10M <95003-08003-10M> <95003-08008-10M>	4,5	6,5	1 3 8
95003-09xxx-3x	95003-09001-60M <95003-09003-60M>	4,5	8,0	1 3
95003-09xxx-60	95003-09001-60M <95003-09003-60M>	4,5	8,0	1 3
95003-10xxx-1x	95003-10001-10M <95003-10003-10M>	5,0	8,0	1 3
95003-10xxx-20	95003-10001-10M <95003-10003-10M>	5,0	8,0	1
95003-10xxx-3x	95003-10001-60M <95003-10003-60M>	5,0	8,0	1 3
95003-10xxx-60	95003-10001-60M <95003-10003-60M>	5,0	8,0	1 3
95003-11xxx-3x	95003-11001-60M <95003-11003-60M> <95003-11008-60M>	5,0	9,0	1 3 8
95003-11xxx-60	95003-11001-60M <95003-11003-60M> <95003-11008-60M>	5,0	9,0	1 3 8
95003-12xxx-1x	95003-12001-10M <95003-12003-10M> <95003-12008-10M>	5,0	7,0	1 3 8
95003-12xxx-20	95003-12001-10M <95003-12003-10M> <95003-12008-10M>	5,0	7,0	1 3 8

Pipa vinyl				
No. part standar	No. part borongan	Part borongan		
		Diameter dalam (mm)	Diameter luar (mm)	Panjang (m)
95003-14xxx-1x	95003-14001-10M <95003-14003-10M>	6,0	9,0	1 3
95003-14xxx-20	95003-14001-10M <95003-14003-10M>	6,0	9,0	1 3
95003-14xxx-3x	95003-14001-60M <95003-14003-60M>	6,0	9,0	1 3
95003-17xxx-1x	95003-17001-10M <95003-17003-10M>	7,0	9,0	1 3
95003-19xxx-1x	95003-19001-10M <95003-19003-10M> <95003-19008-10M>	7,0	11,0	1 3 8
95003-19xxx-20	95003-19001-10M <95003-19003-10M> <95003-19008-10M>	7,0	11,0	1 3 8
95003-19xxx-3x	95003-19001-60M <95003-19003-60M> <95003-19008-60M>	7,0	11,0	1 3 8
95003-19xxx-60	95003-19001-60M <95003-19003-60M> <95003-19008-60M>	7,0	11,0	1 3 8
95003-21xxx-1x	95003-21001-10M <95003-21003-10M>	8,0	9,0	1
95003-21xxx-20	95003-21001-10M <95003-21003-10M>	6,0	9,0	1 3
95003-23xxx-1x	95003-23001-10M <95003-23003-10M>	8,0	12,0	1 3
95003-23xxx-20	95003-23001-10M <95003-23003-10M>	8,0	12,0	1 3
95003-23xxx-3x	95003-23001-60M <95003-23003-60M> <95003-23008-60M>	8,0	12,0	1 3 8
95003-23xxx-60	95003-23001-60M <95003-23003-60M> <95003-23008-60M>	8,0	12,0	1 3 8
95003-25xxx-1x	95003-25001-10M <95003-25003-10M>	9,0	11,0	1 3
95003-25xxx-20	95003-25001-10M <95003-25003-10M>	9,0	11,0	1 3
95003-25xxx-3x	95003-25001-60M <95003-25003-60M>	9,0	11,0	1 3
95003-25xxx-7x	95003-25001-70M <95003-25003-70M>	9,0	11,0	1 3
95003-27xxx-1x	95003-27001-10M <95003-27003-10M>	9,0	13,0	1 3
95003-27xxx-20	95003-27001-10M <95003-27003-10M>	9,0	13,0	1 3
95003-27xxx-3x	95003-27001-60M <95003-27003-60M>	9,0	13,0	1 3
95003-27xxx-60	95003-27001-60M <95003-27003-60M>	9,0	13,0	1 3
95003-33xxx-1x	95003-33001-10M <95003-33003-10M>	10,0	14,0	1 3
95003-33xxx-20	95003-33001-10M <95003-33003-10M>	10,0	14,0	1 3

Pipa vinyl				
No. part standar	No. part borongan	Part borongan		
		Diameter dalam (mm)	Diameter luar (mm)	Panjang (m)
95003-36xxx-1x	95003-36001-10M <95003-36003-10M> <95003-36008-10M>	11,0	13,0	1 3 8
95003-36xxx-20	95003-36001-10M <95003-36003-10M> <95003-36008-10M>	11,0	13,0	1 3 8
95003-37xxx-3x	95003-37001-60M <95003-37003-60M>	11,0	15,0	1 3
95003-37xxx-60	95003-37001-60M <95003-37003-60M>	11,0	15,0	1 3
95003-38xxx-1x	95003-38001-10M <95003-38003-10M>	12,0	13,0	1 3
95003-38xxx-20	95003-38001-10M <95003-38003-10M>	12,0	13,0	1 3
95003-39xxx-1x	95003-39001-10M <95003-39003-10M>	12,0	14,0	1 3
95003-39xxx-20	95003-39001-10M <95003-39003-10M>	12,0	14,0	1 3
95003-40xxx-20	95003-40001-10M <95003-40003-10M>	12,0	16,0	1 3
95003-40xxx-3x	95003-40001-60M <95003-40003-60M>	12,0	16,0	1 3
95003-40xxx-60	95003-40001-60M <95003-40003-60M>	12,0	16,0	1 3
95003-43xxx-1x	95003-43001-10M <95003-43003-10M> <95003-43008-10M>	13,0	15,0	1 3 8
95003-43xxx-20	95003-43001-10M <95003-43003-10M> <95003-43008-10M>	13,0	15,0	1 3 8
95003-45xxx-1x	95003-45001-10M <95003-45003-10M> <95003-45008-10M>	14,0	18,0	1 3 8
95003-45xxx-20	95003-45001-10M <95003-45003-10M> <95003-45008-10M>	14,0	18,0	1 3 8
95003-50xxx-1x	95003-50001-10M <95003-50003-10M>	16,0	19,0	1 3
95003-50xxx-20	95003-50001-10M <95003-50003-10M>	16,0	19,0	1 3
95003-50xxx-3x	95003-50001-60M <95003-50003-60M>	16,0	19,0	1 3
95003-55xxx-1x	95003-55001-10M <95003-55003-10M>	17,5	20,5	1 3
95003-55xxx-20	95003-55001-10M <95003-55003-10M>	17,5	20,5	1 3
95003-60xxx-1x	95003-60001-10M <95003-60003-10M>	22,0	27,0	1 3
95003-60xxx-20	95003-60001-10M <95003-60003-10M>	22,0	27,0	1 3
95003-60xxx-3x	95003-60001-60M <95003-60003-60M>	22,0	27,0	1 3
95003-60xxx-60	95003-60001-60M <95003-60003-60M>	22,0	27,0	1 3



Selang pemakaian umum			
No. part standar	No. part borongan	Part borongan	
		Diameter dalam (mm)	Panjang (m)
95005-11xxx-3x	95005-11001-30M	11,0	1
95005-11xxx-5x	95005-11001-50M	11,0	1
95005-12xxx-1x	95005-12001-10M <95005-12003-10M>	12,0	1 3
95005-12xxx-2x	95005-12001-20M	12,0	1
95005-12xxx-3x	95005-12001-30M	12,0	1
95005-12xxx-5x	95005-12001-50M	12,0	1
95005-14xxx-1x	95005-14001-10M	14,0	1
95005-14xxx-2x	95005-14001-20M <95005-14003-20M>	14,0	1 3
95005-14xxx-3x	95005-14001-30M	14,0	1
95005-14xxx-5x	95005-14001-50M	14,0	1
95005-17xxx-1x	95005-17001-10M	17,0	1
95005-17xxx-2x	95005-17001-20M	17,0	1
95005-17xxx-3x	95005-17001-30M	17,0	1
95005-17xxx-5x	95005-17001-50M	17,0	1
95005-30xxx-3x	95005-30001-30M	3,0	1
95005-30xxx-5x	95005-30001-50M	3,0	1
95005-35xxx-1x	95005-35001-10M <95005-35003-10M> <95005-35008-10M>	3,5	1 3 8
95005-35xxx-2x	95005-35001-20M	3,5	1
95005-35xxx-3x	95005-35001-30M	3,5	1
95005-35xxx-4x	95005-35001-10M <95005-35003-10M> <95005-35008-10M>	3,5	1 3 8
95005-35xxx-5x	95005-35001-50M	3,5	1
95005-45xxx-1x	95005-45001-10M <95005-45003-10M> <95005-45008-10M>	4,5	1 3 8
95005-45xxx-2x	95005-45001-20M	4,5	1
95005-45xxx-3x	95005-45001-30M	4,5	1

Selang pemakaian umum			
No. part standar	No. part borongan	Part borongan	
		Diameter dalam (mm)	Panjang (m)
95005-45xxx-4x	95005-45001-10M <95005-45003-10M> <95005-45008-10M>	4,5	1 3 8
95005-45xxx-5x	95005-45001-50M	4,5	1
95005-50xxx-3x	95005-50001-30M <95005-50003-30M>	5,0	1 3
95005-50xxx-5x	95005-50001-50M	5,0	1
95005-55xxx-1x	95005-55001-10M <95005-55003-10M> <95005-55008-10M>	5,3	1 3 8
95005-55xxx-2x	95005-55001-20M <95005-55003-20M>	5,3	1 3
95005-55xxx-4x	95005-55001-10M <95005-55003-10M> <95005-55008-10M>	5,3	1 3 8
95005-65xxx-1x	95005-65001-10M <95005-65003-10M>	6,5	1 3
95005-65xxx-2x	95005-65001-20M	6,5	1
95005-70xxx-3x	95005-70001-30M <95005-70003-30M>	7,0	1 3
95005-70xxx-5x	95005-70001-50M	7,0	1
95005-75xxx-1x	95005-75001-10M <95005-75003-10M>	7,3	1 3
95005-75xxx-2x	95005-75001-20M	7,3	1
95005-80xxx-1x	95005-80001-10M <95005-80003-10M>	8,0	1 3
95005-80xxx-2x	95005-80001-20M	8,0	1
95005-80xxx-3x	95005-80001-30M	8,0	1
95005-80xxx-5x	95005-80001-50M	8,0	1
95005-91xxx-3x	95005-91001-30M	12,0	1
95005-91xxx-5x	95005-91001-50M	12,0	1
95005-92xxx-3x	95005-92001-30M	12,0	1
95005-92xxx-5x	95005-92001-50M	12,0	1

CATATAN: X ditampilkan untuk mewakili angka yang dihilangkan dan huruf-huruf alfabet romawi.

HATI-HATI : BERBAHAYA sekali apabila selang bahan bakar tertukar dengan selang pemakaian umum atau selang vinyl.

Jangan sekali-kali menggunakan selang pemakaian umum atau selang vinyl sebagai pengganti selang bahan bakar atau sebaliknya. Selalu pakai nomor part borongan yang tepat pada parts catalog, mengikuti service manual atau instruksi-instruksi yang menyertai part borongan.

• **Nomor part borongan untuk selang bahan bakar, selang pemakaian umum dan selang vinyl.**

(Contoh)

9 5 0 0 1 - 7 5 0 0 1 - 5 0 M

Nomor part borongan: Menunjuk ke part borongan.

Kode penandaan (tipe selang): (selang bahan bakar dan selang pemakaian umum).

Ubah kode (untuk selang tambahan): (Selang vinyl)

• Menunjukkan tanda nomor atau urutan perubahan, namun, kode untuk part borongan harus benar- benar 0 (nol).

Tipe kode:

Selang bahan bakar 2: Kepangan merah di luar (dia. dalam 3 mm saja)
 5: Kepangan hitam di dalam
 3: Merah (dia. dalam 3 mm saja)
 4: Abu-abu dengan garis merah (dia. dalam 3 mm saja)
 6: Hitam

Selang vinyl 1: Tembus pandang
 2: Hitam
 3: Merah muda
 6: Merah muda
 7: Hitam pucat

Selang umum 1: Abu-abu
 2: Abu-abu
 3: Hitam
 5: Hitam

Panjang: 001: 1 m (standar)
 003: 3 m
 008: 8 m

Kode D.D.: (selang bahan bakar dan selang pemakaian umum)

30: 3,0 mm	11: 11 mm
35: 3,5 mm	91: 12 mm (dia. luar 15) mm
45: 4,5 mm	92: 12 mm (dia. luar 16) mm
50: 5,0 mm	12: 12 mm (dia. luar 17) mm
55: 5,3 mm, 5,5 mm	14: 14 mm
65: 6,5 mm	17: 17 mm
70: 7,0 mm	
75: 7,3 mm, 7,5 mm	
80: 8,0 mm	

Kode D.D./D.L.: (selang vinyl)

01: D.D. 2,9	D.L. 6,8 mm	14: D.D. 6,0	D.L. 9,0 mm	37: D.D. 11,0	D.L. 15,0 mm
03: D.D. 3,0	D.L. 6,0 mm	17: D.D. 7,0	D.L. 9,0 mm	38: D.D. 12,0	D.L. 13,0 mm
05: D.D. 3,5	D.L. 6,5 mm	19: D.D. 7,0	D.L. 11,0 mm	39: D.D. 12,0	D.L. 14,0 mm
07: D.D. 4,0	D.L. 7,0 mm	21: D.D. 8,0	D.L. 9,0 mm	40: D.D. 12,0	D.L. 16,0 mm
08: D.D. 4,5	D.L. 6,5 mm	23: D.D. 8,0	D.L. 12,0 mm	43: D.D. 13,0	D.L. 15,0 mm
09: D.D. 4,5	D.L. 8,0 mm	25: D.D. 9,0	D.L. 11,0 mm	45: D.D. 14,0	D.L. 18,0 mm
12: D.D. 5,0	D.L. 7,0 mm	27: D.D. 9,0	D.L. 13,0 mm	50: D.D. 16,0	D.L. 19,0 mm
10: D.D. 5,0	D.L. 8,0 mm	33: D.D. 10,0	D.L. 14,0 mm	55: D.D. 17,5	D.L. 20,5 mm
11: D.D. 5,0	D.L. 9,0 mm	36: D.D. 11,0	D.L. 13,0 mm	60: D.D. 22,0	D.L. 27,0 mm

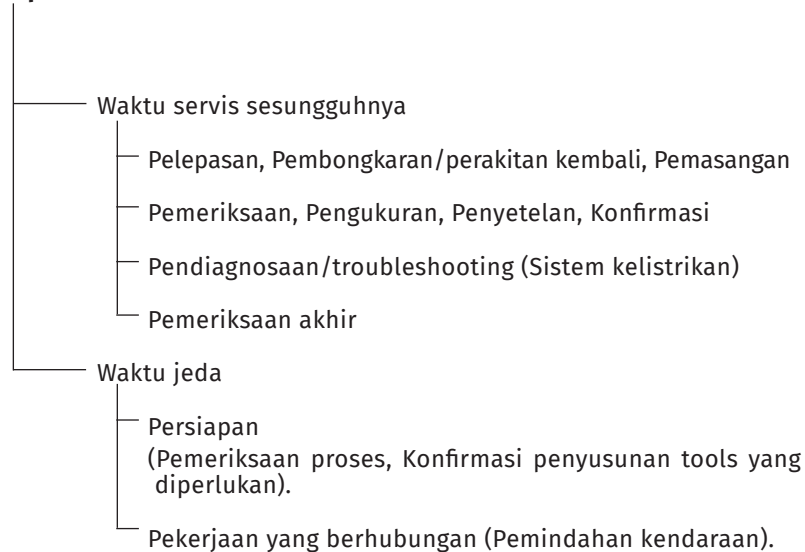
Tipe selang: 1: Selang bahan bakar
 3: Selang vinyl
 5: Selang umum



FLAT RATE SERVICE TIME

Flat rate service time (FRT) adalah waktu standar yang diperlukan untuk menyervis sebuah sepeda motor/skuter, yang terdaftar di dalam parts catalog ini untuk membantu AHASS mengontrol proses kerja yang sesungguhnya dan menghitung biaya servis dengan memakai FRT sebagai patokan.

Sistem penentuan FRT



* Waktu jeda ditentukan dengan mengalikan waktu servis sesungguhnya dengan koefisien tertentu.

Metode Penulisan

Bagian-bagian yang diservis yang diperlihatkan di dalam teks yang tercantum dengan waktu pekerjaan part-part yang diganti sebagai subyeknya. Bagian-bagian lain yang diservis yang tidak menggunakan penggantian parts (pelepasan/pemasangan, penyetelan, pemeriksaan/pengukuran, dan pekerjaan lain) tercantum secara bersama pada bagian pendahuluan yang digolongkan menurut jenis pekerjaan.

Standar penentuan FRT

- Sistem desimal (dalam satuan 0,1) dipakai untuk menentukan FRT oleh karena mudah untuk menghitung upah.
Contoh: (0,1) → 6 menit, (0,2) → 12 menit
[Ongkos jasa per jam] x [FRT] = [Upah]
- FRT ditentukan dengan tool (perkakas) tangan.
- Bagian-bagian yang diservis dan FRT dapat berubah tergantung pada pengembangan tools dan peralatan servis serta perbaikan pada prosedur servis.

Prosedur kerja

- Oleh karena prosedur kerja ditentukan berdasarkan waktu kerja dengan metode kerja yang diuraikan di dalam Buku Pedoman Reparasi, pakailah Buku ini sebagai pegangan.
- Pekerjaan servis yang memerlukan waktu singkat harus tetap memperhatikan keamanan pekerjaan dan garansi dari sepeda motor/skuter dalam penentuan bagian-bagian yang diservis yang tidak dimuat di dalam Buku Pedoman Reparasi.
- Pada dasarnya pekerjaan dilakukan oleh satu orang, dan apabila diperlukan dua atau lebih orang untuk mengerjakannya, penentuan waktu kerja dilakukan sebagai waktu total untuk sejumlah orang tersebut.
- Nilai yang ditentukan untuk tingkat kemampuan seorang pekerja adalah tiga tahun pengalaman dalam perbaikan kendaraan-kendaraan Honda sebagai standar.
- Special tools dan peralatan servis yang dipakai dalam penentuan FRT adalah yang ditentukan atau dianjurkan di dalam Buku Pedoman Reparasi.

Bagian yang diservis yang tidak ada FRTnya

- Aksesori dan parts yang diservis yang tidak terdaftar di dalam parts catalog ini.
- Lokasi-lokasi yang mengalami sedikit sekali pemburukan kondisi atau kerusakan dalam pemakaian normal.
- Pekerjaan servis yang dapat diselesaikan dengan sekali sentuh.
- Pekerjaan servis yang jarang sekali dilakukan (yaitu yang jarang sekali mengalami masalah dan frekuensi servis).
- * Jika FRT tidak tercantum, hitunglah upah kerja berdasarkan perkiraan waktu kerja sesungguhnya.

Pekerjaan yang tidak ada FRTnya

- Pembuangan oli dan cairan coolant, Waktu tunggu untuk pemanasan mesin dan sebagainya.
- Pekerjaan tambahan yang meliputi pelepasan/pemasangan perlengkapan luar yang standar.
- Waktu tidak langsung untuk melakukan servis dengan mendatangi pembeli sepeda motor/skuter, tukar tambah, dan pengiriman sepeda motor/skuter.
- Waktu tidak langsung yang diperlukan untuk pemesanan dan penyerahan parts.
- Ongkos untuk bahan perekat, grease, dsb. yang dipakai untuk pekerjaan servis.

**Penjelasan FRT dengan menggunakan contoh
(Contoh mungkin berbeda dari item yang tercantum)**

No. Ref.	L.O.N.	(Nomor ref. relatif) Deskripsi	F.R.T.
①	111118	(1, 3, 4, 7) CAMSHAFT 4.5	②
③	111118A	⑥ • Termasuk: Penyetelan renggang klep Ganti rocker arm tambahkan 1.0	⑤

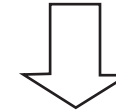
- ① No. Referensi dari gambar part yang menunjukkan lokasi kerja untuk penggantian.
- ② FRT adalah singkatan dari Flat Rate Time menunjukkan waktu servis standar yang dibutuhkan untuk penggantian.
- ③ LON adalah singkatan dari Labor Operation Number, yaitu klasifikasi dari item servis dengan kode unit kerja.
Kode kerja yang sama digunakan tidak tergantung dari model.
Pengerjaan standar ditandai dengan kode 6 digit, dan pengerjaan tambahan ditandai dengan kode 7 digit.
- ④ Menyatakan penggantian camshaft dan FRT4,5.
- ⑤ Menyatakan bahwa FRT1,0 akan ditambahkan jika pekerjaan tambahan (penggantian rocker arm) dilakukan sehubungan dengan penggantian camshaft.

- ⑥ Menyatakan isi pekerjaan yang termasuk di dalam bagian yang diservis.
- ⑦ Menyatakan No. referensi yang pekerjaan dan waktunya adalah sama dengan FRT4,5 untuk camshaft.

(Daerah jangkauan aplikasi terbatas pada bagian-bagian yang diservis tanpa penentuan LON di dalam blok yang sama)

**Cara mencari bagian yang diservis dengan memakai contoh
(penggantian camshaft)**

Buka ke halaman blok dimana gambar spare part camshaft diperlihatkan.



Carilah gambar camshaft, dan carilah bagian yang diservis dan FRT yang sesuai dengan No. referensi.

Tanda penunjuk untuk pencantuman bagian-bagian yang diservis yang terdapat lanjutan pada halaman berikutnya

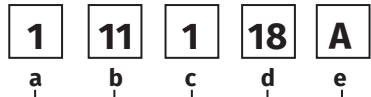
No. Ref.	L.O.N.	(Nomor ref. relatif) Deskripsi	F.R.T.
2	111118	CAMSHAFT	4,5
	.	.	.
	.	.	.

+
Tanda yang diperlihatkan pada baris terakhir.

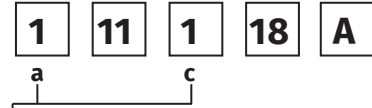
Blok yang tidak ada penentuan FRT

No. Ref.	L.O.N.	(Nomor ref. relatif) Deskripsi	F.R.T.
TIDAK ADA INFORMASI			

• Sistem kode LON



- a) Kode golongan Mesin
- b) Kode lokasi/fungsi Bagian atas mesin
- c) Kode pekerjaan Ganti
- d) Nomor urutan pekerjaan (Kode unit dapat diperlihatkan dengan abjad) camshaft (Tidak ada aturan kode tetap)
- e) Kode tambahan Ganti rocker arm (Tidak ada aturan kode tetap)



a) Kode kategori dan klasifikasi

Kode	Kategori
1	Mesin
2	Transmisi
3	Bahan bakar & Pembuangan gas
4	Rangka & Badan
5	Kemudi/Suspensi
6	Kelistrikan
7	Roda/Rem
8	Alat pengontrol/instrumen
9	-
0	-

c) Kode pekerjaan dan klasifikasi

Kode	Kategori pekerjaan
1	Ganti, Pelepasan/Pemasangan, Ganti
2	Overhaul
3	Setel, Balans
4	(Pekerjaan yang berhubungan dengan pengecatan: Lapisan-atas)
5	Test, Pemeriksaan/diagnosa, Pengukuran, Pemeriksaan
6	(Pekerjaan yang berhubungan dengan overhaul: Rebore = korter)
7	(Pekerjaan yang berhubungan dengan overhaul: Reseal = perapatan kembali)
8	(Resurface = Pembentukan kembali permukaan)
9	(Pekerjaan yang berhubungan dengan pengecatan: Refinish = perhalus permukaan)
0	Perbaiki, Pembersihan, Pembuangan angin palsu



Bagian utama yang diservis tanpa memakai spare parts
 Pelepasan/Pemasangan, Penyetelan, Pemeriksaan/Pengukuran, Pekerjaan lain
 [E: Mesin, F: Rangka]

*** PEKERJAAN LAIN SELAIN PENGGANTIAN PARTS**

• **Pelepasan/Pemasangan**

Set untuk konfigurasi dengan parts dilepaskan dari kendaraan.

	LON	DESKRIPSI	FRT
E	1101E5	MEMIRINGKAN ASSY., MESIN - PELEPASAN/PEMASANGAN TERMASUK: Semua penyetelan yang diperlukan	2,5
	3111D5	ASSY., THROTTLE BODY - PELEPASAN/PEMASANGAN	0,5
	1101E6	PEMISAHAN CRANKCASE TERMASUK: Penurunan dan pemasangan mesin	4,9
F	1151E6	ASSY., RADIATOR - PELEPASAN/PEMASANGAN	0,9

• **Penyetelan**

	LON	DESKRIPSI	FRT
E	6143A1	BUSI - PENYETELAN/PEMBERSIHAN	0,1
	1113A0	JARAK RENGANG VALVE - PENYETELAN CATATAN: Untuk 1 kendaraan	1,6
F	6163A0	LAMPU DEPAN - MENGARAHKAN	0,1
	3113A3	PENGOPERASIAN GAS - PENYETELAN	0,1

• **Pemeriksaan/Pengukuran**

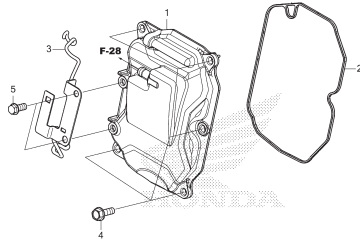
	LON	DESKRIPSI	FRT
E	1115A0	TEKANAN KOMPRESI - PENGUKURAN	0,2
	6145A0	WAKTU PENGAPIAN - PEMERIKSAAN	0,5
F	6105A0	BATERAI - PENGISIAN TERMASUK: Dalam kasus jenis baterai terbuka, periksa tinggi permukaan electrolyte dan pengisian	0,2

• **Pekerjaan lain**

	LON	DESKRIPSI	FRT
E	1130A1	SARINGAN KASA OLI - PEMBERSIHAN	0,2
F	7110A0	REM DEPAN - PEMBUANGAN UDARA PALSU	0,2
	7110A1	REM BELAKANG - PEMBUANGAN UDARA PALSU	0,2
	7110A1A	CBS ditambahkan	0,1
	1151E7	CAIRAN PENDINGIN RADIATOR - PENGGANTIAN	0,5
	6155A0	SMART CARD KEY MEMORIZATION	0,4
	6185A0	UPDATE ECM/PCM	0,2

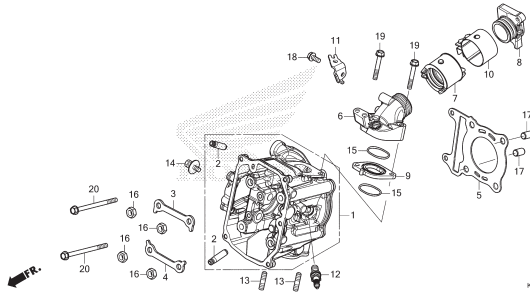
KELOMPOK MESIN

E-2 CYLINDER HEAD COVER



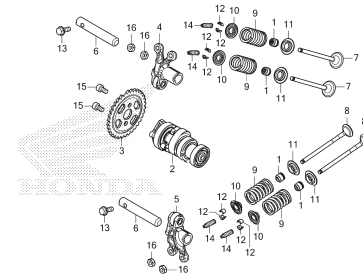
K1ZSE0200

E-3 CYLINDER HEAD



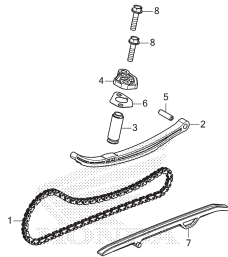
K1ZSE0300

E-4 CAMSHAFT /VALVE



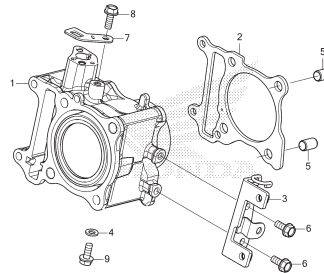
K1ZSE0400

E-5 CAM CHAIN/TENSIONER



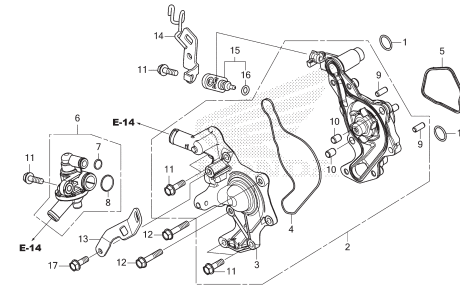
K1ZSE0500

E-6 CYLINDER



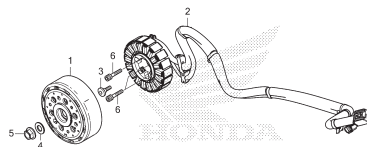
K1ZSE0600

E-9 WATER PUMP



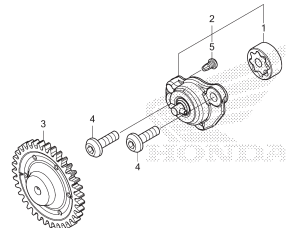
K1ZSE0900

E-10 A.C.G. STARTER



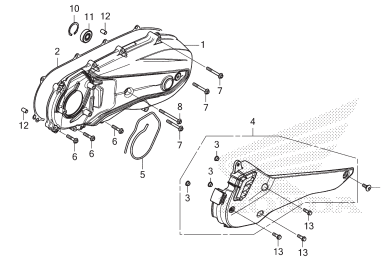
K1ZSE1000

E-11 OIL PUMP



K1ZSE1100

E-13 LEFT SIDE COVER



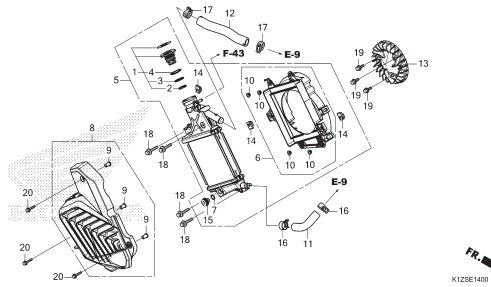
K1ZSE1300

2

KELOMPOK MESIN

E-14

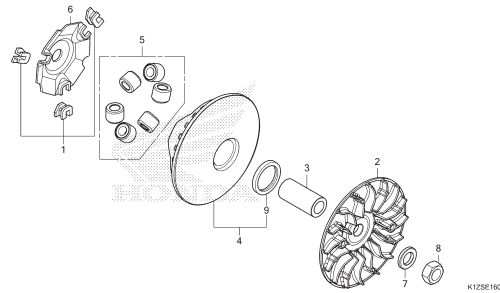
RADIATOR



K1ZSE1400

E-16

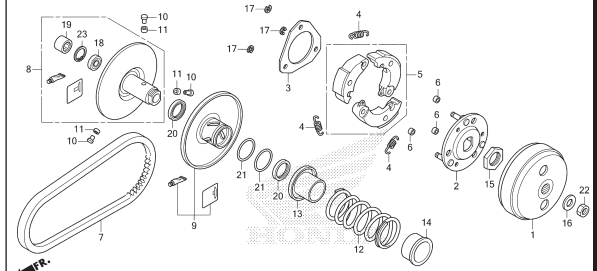
DRIVE FACE



K1ZSE1600

E-17

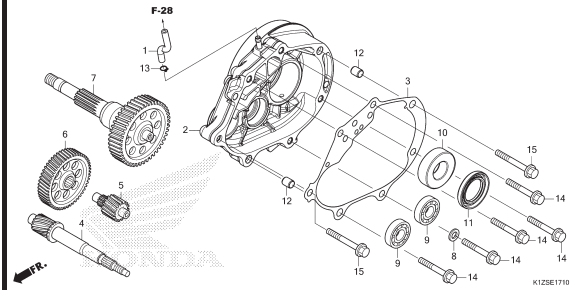
DRIVEN FACE



K1ZSE1700

E-17-10

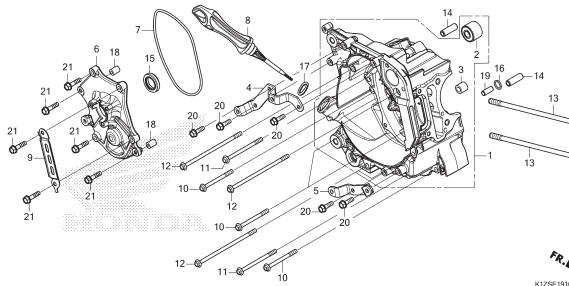
TRANSMISSION



K1ZSE1710

E-19-10

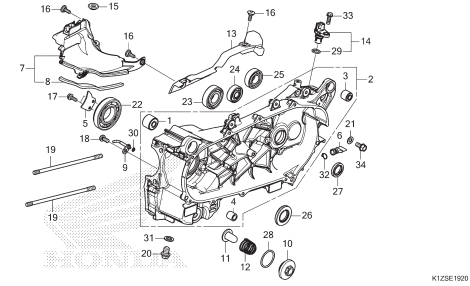
RIGHT CRANKCASE



K1ZSE1910

E-19-20

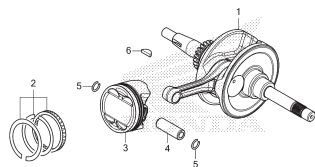
LEFT CRANKCASE



K1ZSE1920

E-20

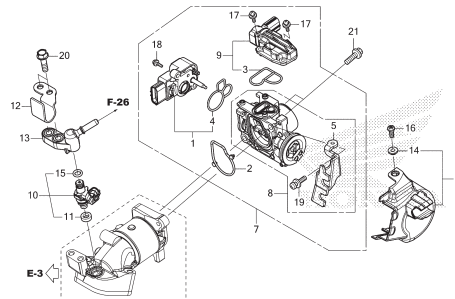
CRANKSHAFT/PISTON



K1ZSE2000

E-22

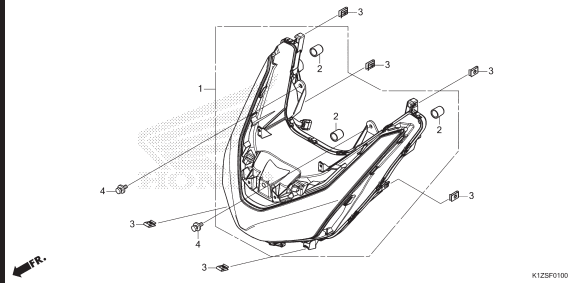
THROTTLE BODY/FUEL INJECTOR



K1ZSE2200

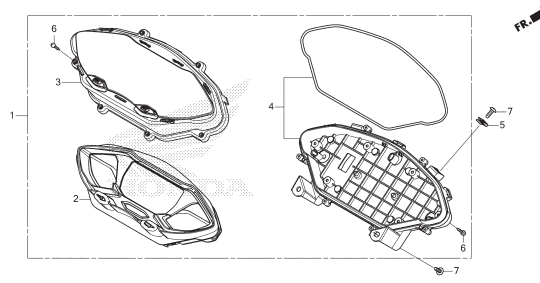
KELOMPOK RANGKA

F-1 HEADLIGHT



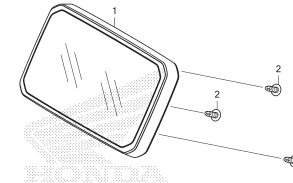
K12SF0100

F-2 METER (TIPE CBS/ABS)



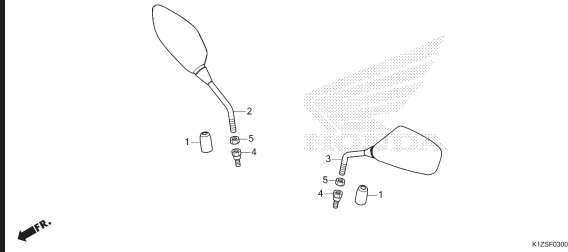
K12SF0200

F-2-1 METER (TIPE ROADSINC)



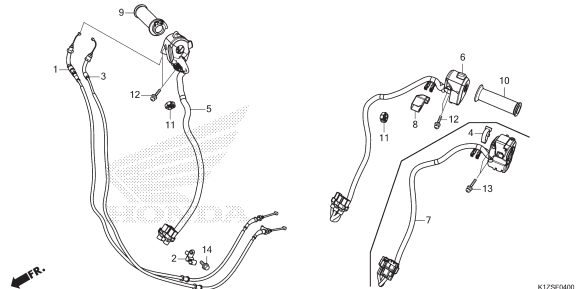
K12SF0201

F-3 MIRROR



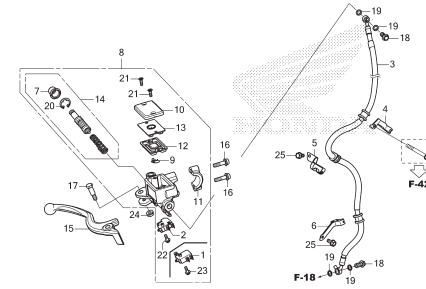
K12SF0300

F-4 SWITCH/CABLE



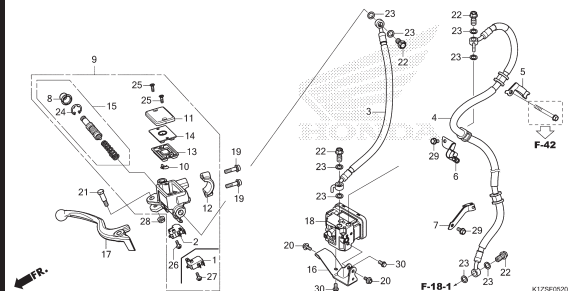
K12SF0400

F-5-10 FRONT BRAKE MASTER CYLINDER (TIPE CBS)



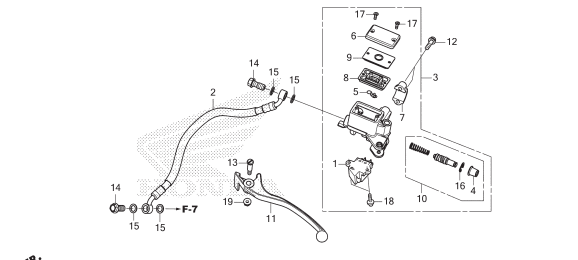
K12SF0510

F-5-20 FRONT BRAKE MASTER CYLINDER (TIPE ABS/ROADSYNC)



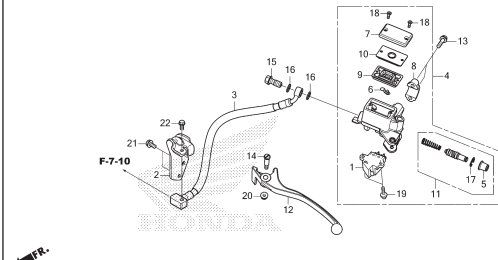
K12SF0520

F-6 REAR BRAKE MASTER CYLINDER (TIPE CBS)



K12SF0600

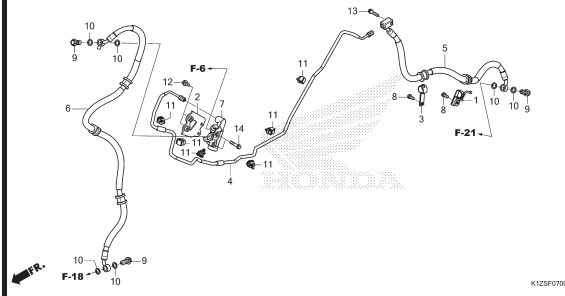
F-6-1 REAR BRAKE MASTER CYLINDER (TIPE ABS/ROADSYNC)



K12SF0601

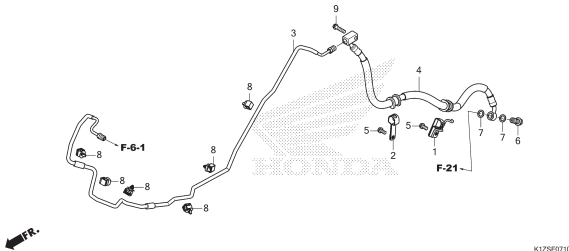
KELOMPOK RANGKA

F-7 REAR BRAKE PIPE (TIPE CBS)



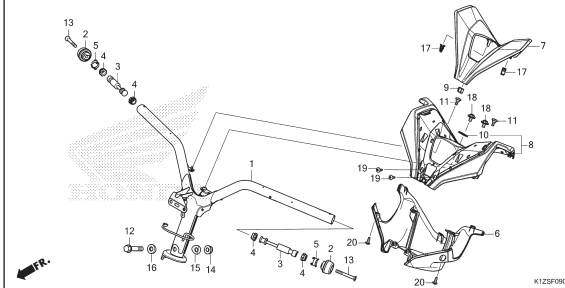
K12SF0700

F-7-10 REAR BRAKE PIPE (TIPE ABS/ROADSYNC)



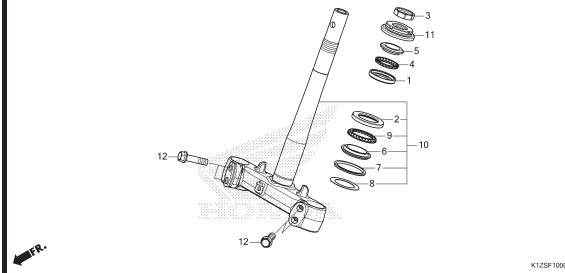
K12SF0710

F-9 HANDLE PIPE/HANDLE COVER



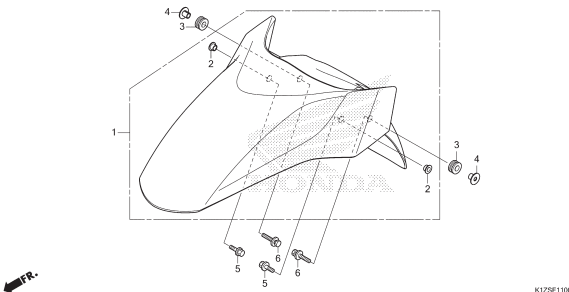
K12SF0900

F-10 STEERING STEM



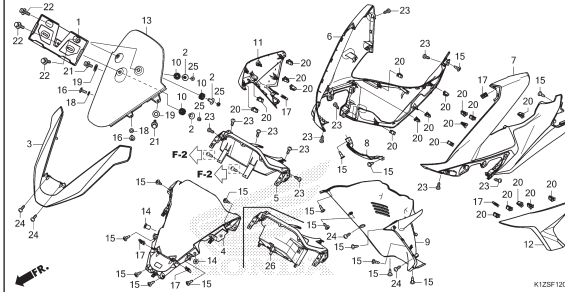
K12SF1000

F-11 FRONT FENDER



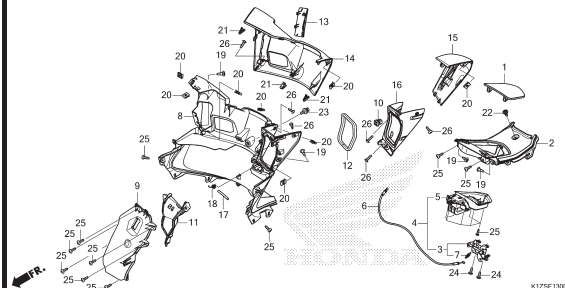
K12SF1100

F-12 FRONT COVER



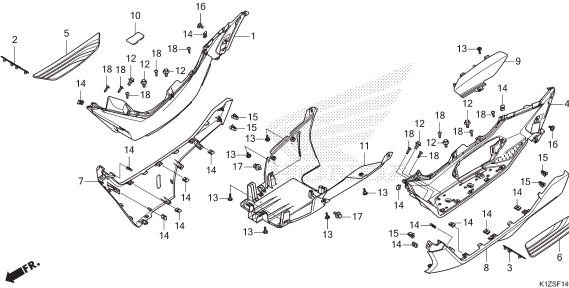
K12SF1200

F-13 INNER COVER



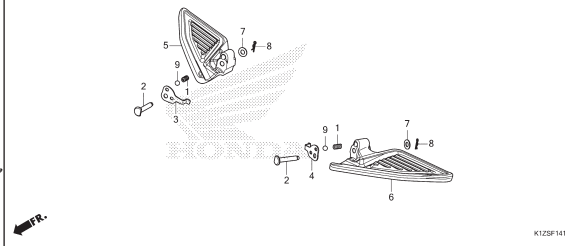
K12SF1300

F-14 FLOOR STEP



K12SF1400

F-14-10 PILLION STEP

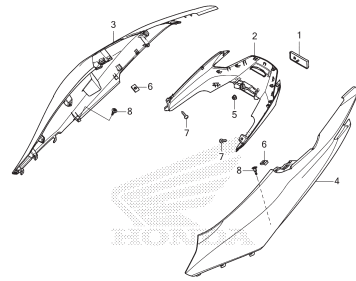


K12SF1410

KELOMPOK RANGKA

F-15

BODY COVER

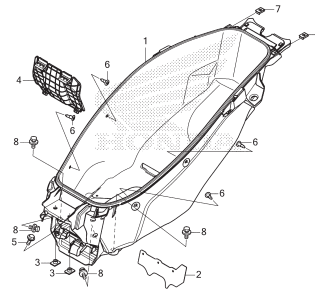


FR.

K12SF1900

F-16

LUGGAGE BOX

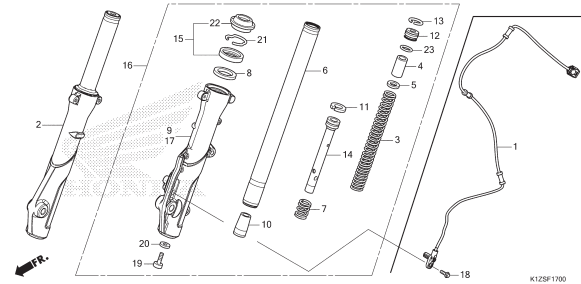


FR.

K12SF1600

F-17

FRONT FORK

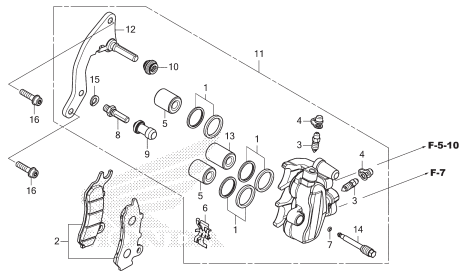


FR.

K12SF1700

F-18

FRONT BRAKE CALIPER (TIPE CBS)

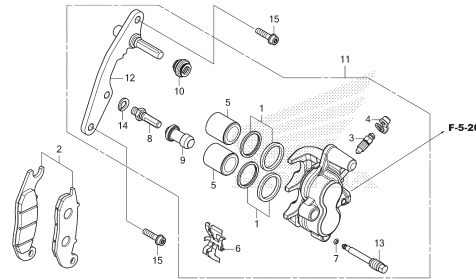


FR.

K12SF1800

F-18-1

FRONT BRAKE CALIPER (TIPE ABS/ROADSYNC)

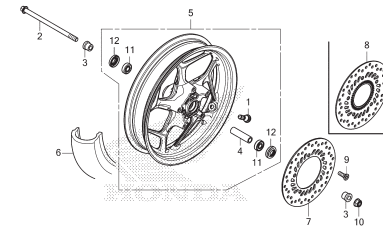


FR.

K12SF1801

F-20-40

FRONT WHEEL

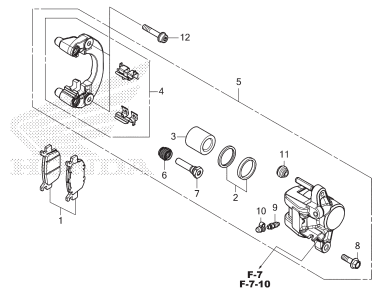


FR.

K12SF2040

F-21

REAR BRAKE CALIPER

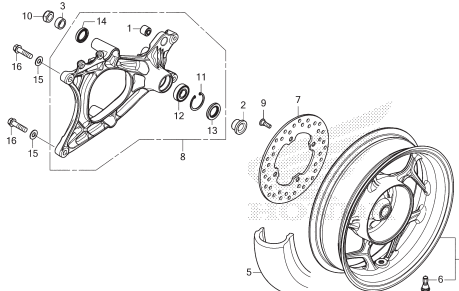


FR.

K12SF2100

F-22-40

REAR WHEEL/SWINGARM

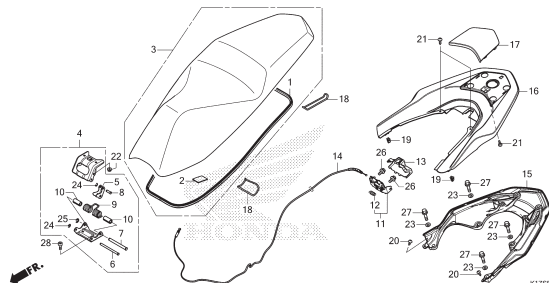


FR.

K12SF2240

F-24

SEAT



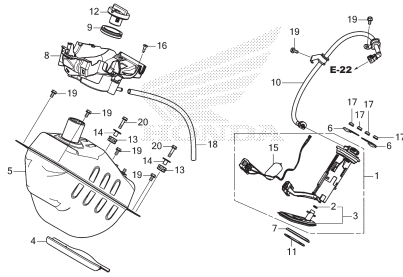
FR.

K12SF2400

KELOMPOK RANGKA

F-26

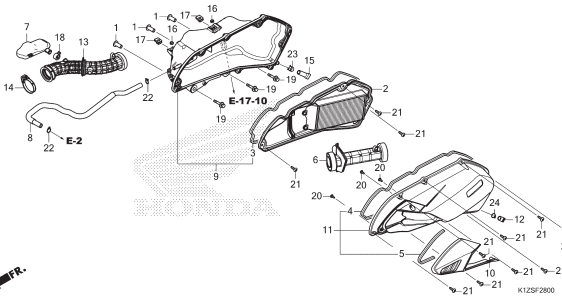
FUEL TANK



K12SF2600

F-28

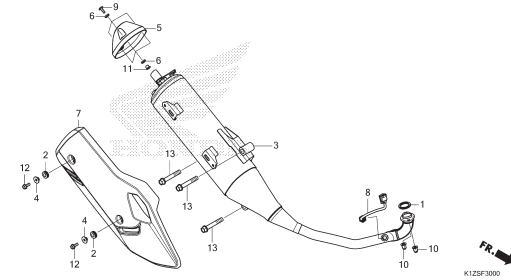
AIR CLEANER



K12SF2800

F-30

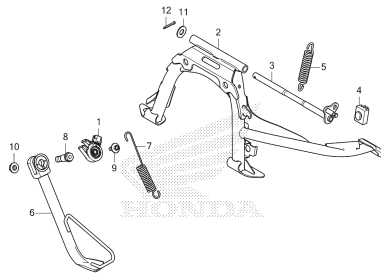
EXHAUST MUFFLER



K12SF3000

F-35

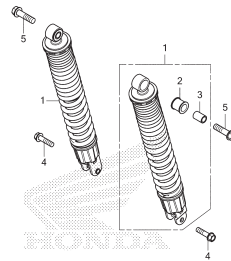
STAND



K12SF3500

F-36

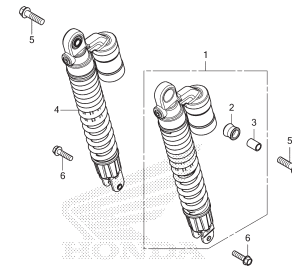
REAR CUSHION (TIPE CBS/ABS)



K12SF3600

F-36-1

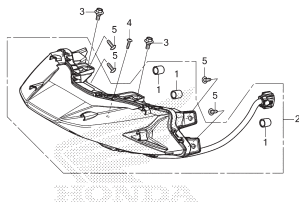
REAR CUSHION (TIPE ROADSYNC)



K12SF3601

F-38-10

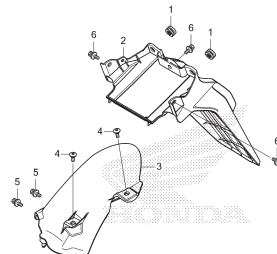
REAR COMBINATION LIGHT



K12SF3810

F-39

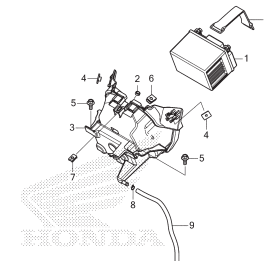
REAR FENDER



K12SF3900

F-40

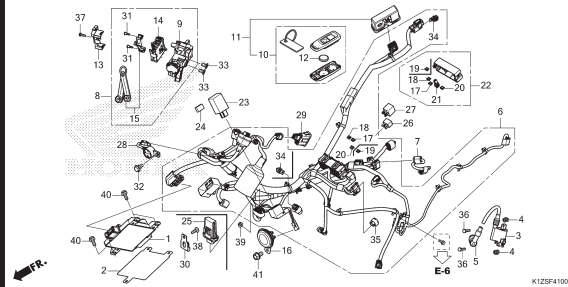
BATTERY



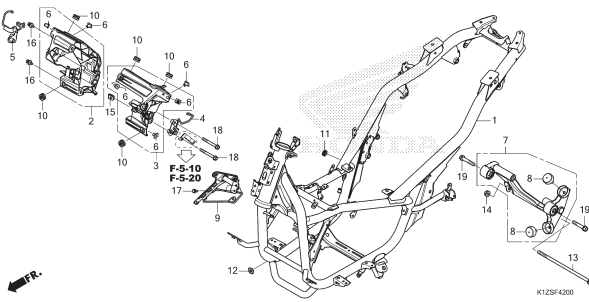
K12SF4000

KELOMPOK RANGKA

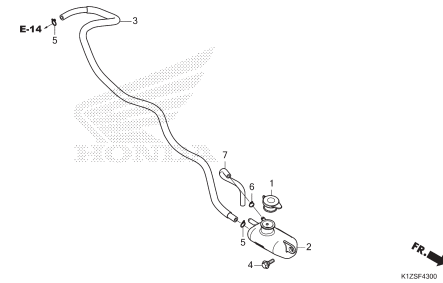
F-41 WIRE HARNESS/FOB KEY



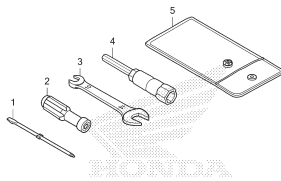
F-42 FRAME BODY



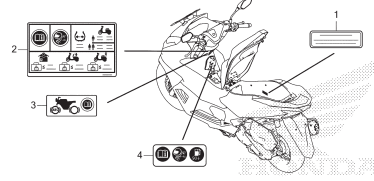
F-43 RESERVE TANK



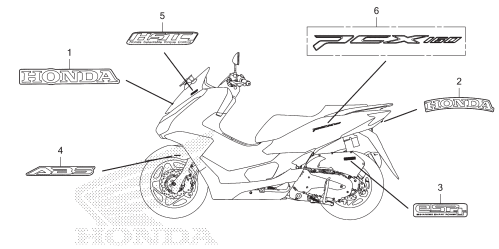
F-46 TOOLS



F-47 CAUTION LABEL

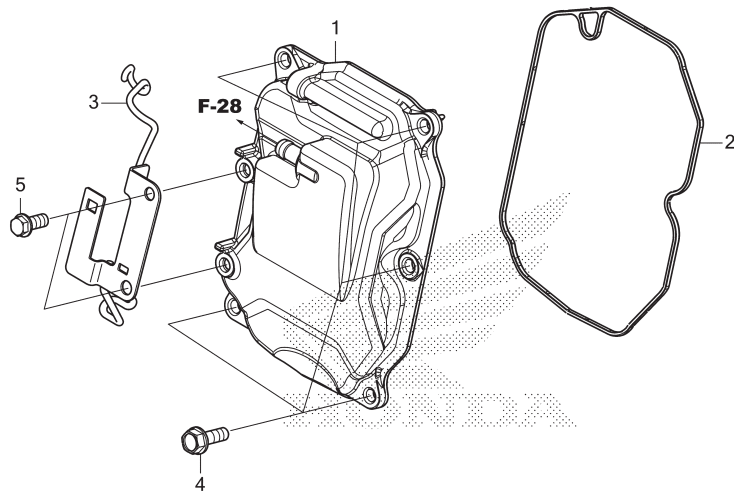


F-48 MARK/EMBLEM



E-2

CYLINDER HEAD COVER



K1ZSE0200

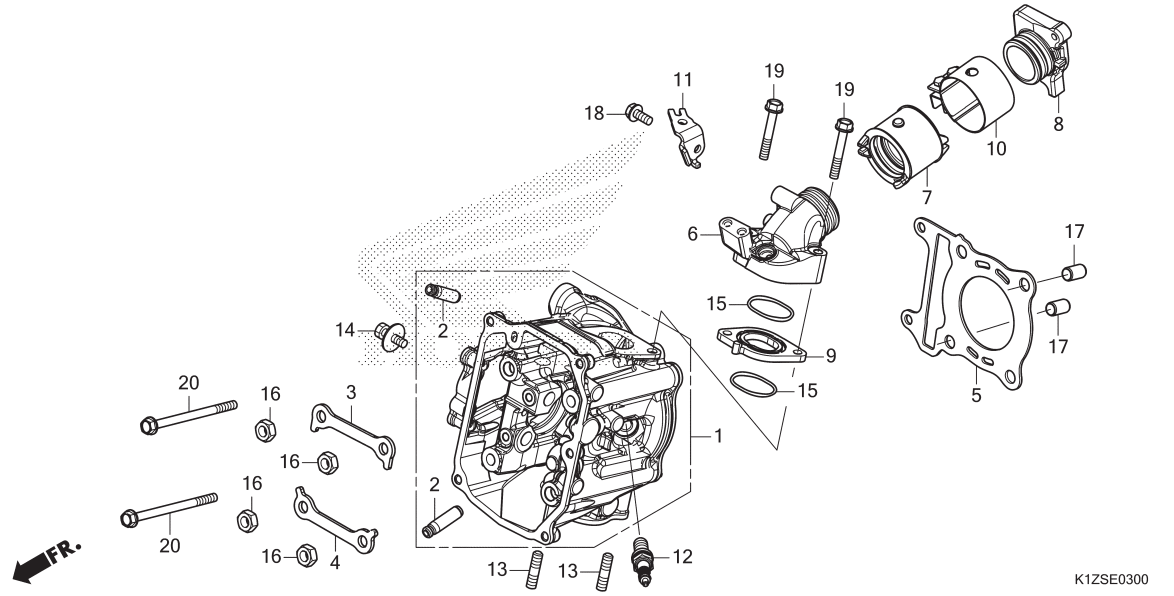
No. Ref.	L.O.N.	(Nomor ref. relatif) Deskripsi	F.R.T.
1	1111C4	COVER, CYLINDER HEAD.....	1,1
2	1111D2	GASKET, CYLINDER HEAD COVER.....	1,1

FR.

No. Ref.	No. Part	Deskripsi	Jumlah			No. Seri	Kode Parts Catalog
			CBS(160) 2024(S)	PCX160(WW) ABS(160A) 2024(S)	ROADSYNC(160S) 2024(S)		
1	12300-K0R-V00	COVER ASSY., CYLINDER HEAD	1	1	1		
2	12391-K0R-V01	GASKET, CYLINDER HEAD COVER (ARAI)	1	1	1		
3	36536-K1Z-TC0	STAY, OXYGEN SENSOR	1	1	1		
4	95701-06018-00	BOLT, FLANGE, 6X18	5	5	5		
5	96001-06014-00	BOLT, FLANGE, 6X14	2	2	2		

E-3

CYLINDER HEAD



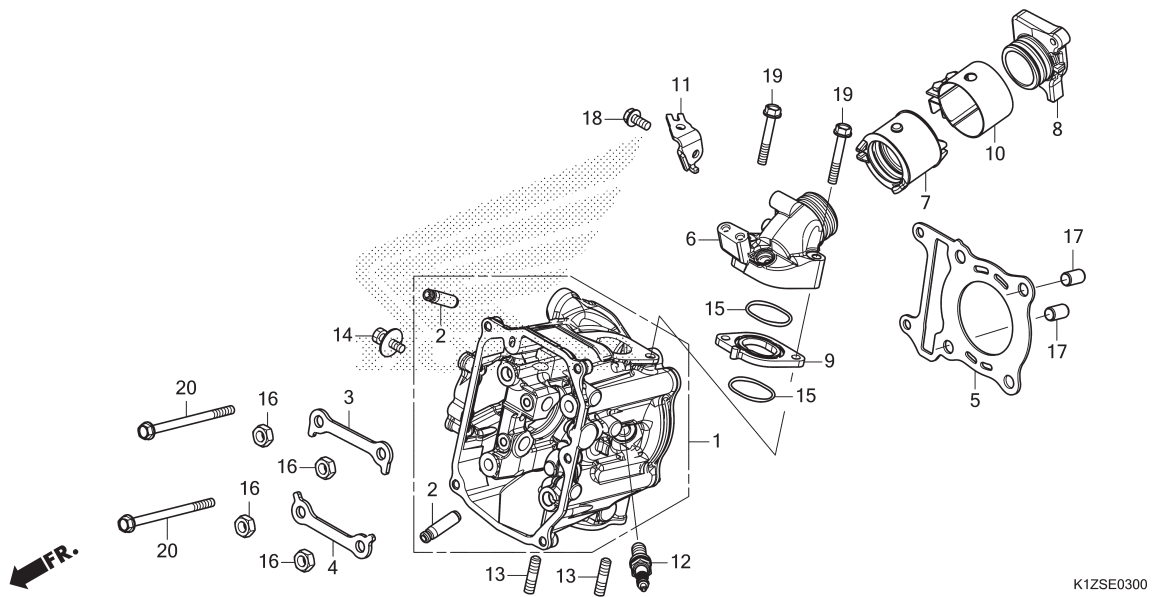
No. Ref.	L.O.N.	(Nomor ref. relatif) Deskripsi	F.R.T.
1	111106	HEAD, CYLINDER..... .TERMASUK: Penurunan dan pemasangan mesin .TERMASUK: Penyetelan valve dan reface	5,2
2	1111L9	GUIDE, INTAKE VALVE(SATU)..... .TERMASUK: Penurunan dan pemasangan mesin .TERMASUK: Reaming .TERMASUK: Penyetelan valve dan reface	4,9
	1111L9A	.Ganti semua intake valve guide tambahkan	0,3
	1111M0	GUIDE, EXHAUST VALVE(SATU)..... .TERMASUK: Penurunan dan pemasangan mesin .TERMASUK: Reaming .TERMASUK: Penyetelan valve dan reface	4,9
	1111M0A	.Ganti semua exhaust valve guide tambahkan	0,3
	1111M9	GUIDE, VALVE :UNTUK 1 KENDARAAN .. .TERMASUK: Penurunan dan pemasangan mesin .TERMASUK: Reaming	5,8
+			

No. Ref.	No. Part	Deskripsi	Jumlah			No. Seri	Kode Parts Catalog
			CBS(160) 2024(S)	PCX160(WW) ABS(160A) 2024(S)	ROADSYNC(160S) 2024(S)		
1	12200-K2S-N00	HEAD COMP., CYLINDER	1	1	1		
2	12205-KYJ-305	GUIDE, EX. VALVE(O.S.)	4	4	4		
3	12212-K0R-V00	PLATE, CYLINDER HEAD IN.	1	1	1		
4	12213-K0R-V00	PLATE, CYLINDER HEAD EX.	1	1	1		
5	12251-K0S-V01	GASKET, CYLINDER HEAD					
		(JAPAN METAL GASKET)	1	1	1		
	12251-K1Z-J11	GASKET, CYLINDER HEAD					
		(NIPPON LEAKLESS)	1	1	1		
6	17111-K0W-NA0	PIPE, IN.	1	1	1		
7	17112-K0R-V00	INSULATOR, THROTTLE BODY	1	1	1		
8	17115-K0R-V00	PIPE B, INLET	1	1	1		
9	17119-K0R-V00	INSULATOR, IN. PIPE	1	1	1		
10	17255-K0R-V00	BAND, INSULATOR	1	1	1		
11	17533-K1Z-J50	CLAMPER, CABLE	1	1	1		
12	31917-K0R-V01	PLUG, SPARK(LMAR8L-9)(NGK)	1	1	1		
13	90004-KGF-910	BOLT, STUD, 7X17	2	2	2		
14	90022-K40-F00	BOLT-WASHER, 6X12	1	1	1		
15	91302-K40-F00	O-RING, IN. PIPE	2	2	2		
16	94030-08280	NUT, HEX., 8MM	4	4	4		
17	94301-10160	DOWEL PIN, 10X16	2	2	2		
18	95701-06014-00	BOLT, FLANGE, 6X14	1	1	1		
19	95701-06040-00	BOLT, FLANGE, 6X40	2	2	2		
20	95701-06090-00	BOLT, FLANGE, 6X90	2	2	2		



E-3

CYLINDER HEAD



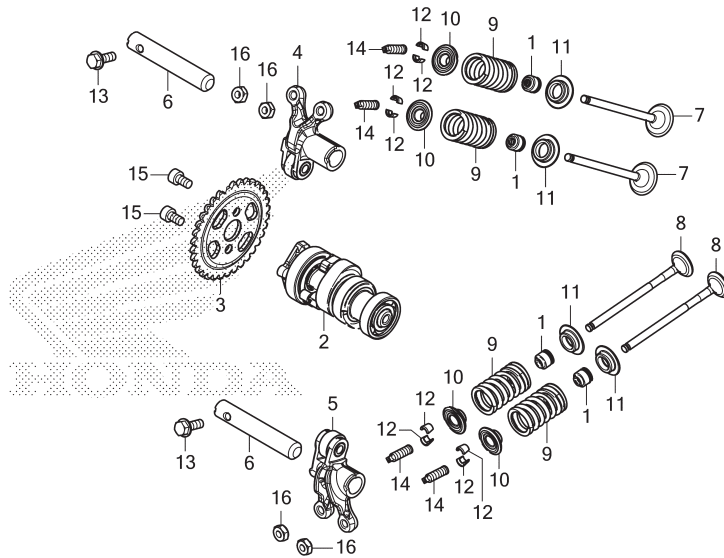
No. Ref.	L.O.N.	(Nomor ref. relatif) Deskripsi	F.R.T.
+2		.TERMASUK: Penyetelan valve dan reface	
5	111115	GASKET, CYLINDER HEAD.....	3,8
6		.TERMASUK: Penurunan dan pemasangan mesin (9,15)	
6	111107	MANIFOLD, INTAKE.....	1,0
7	311131	INSULATOR, THROTTLE BODY/ CARBURETOR.....	0,5
8	1111BA	MANIFOLD, INTAKE(A).....	0,5
12	614130	PLUG, SPARK.....	0,2

K1ZSE0300

2

E-4

CAMSHAFT/VALVE



No. Ref.	L.O.N.	(Nomor ref. relatif) Deskripsi	F.R.T.
2	111118	CAMSHAFT	3,0
		.TERMASUK: Penyetelan valve	
3	1111Q4	SPROCKET, CAM	2,5
4	1111K8	ARM, INTAKE VALVE ROCKER(SATU)... (6)	2,8
		.TERMASUK: Penyetelan valve	
5	1111K9	ARM, EXHAUST VALVE ROCKER(SATU).. (6)	2,8
		.TERMASUK: Penyetelan valve	
	1111L8	ARM, VALVE ROCKER :UNTUK 1 KENDARAAN	2,8
		.TERMASUK: Penyetelan valve	
7	1111N0	VALVE, INTAKE(SATU)	4,4
		.TERMASUK: Penurunan dan pemasangan mesin	
		.TERMASUK: Refacing	
	1111N0A	.Ganti semua intake valve tambahkan	0,2
8	1111N1	VALVE, EXHAUST(SATU)	4,4
		.TERMASUK: Penurunan dan pemasangan mesin	
		.TERMASUK: Refacing	
	1111N1A	.Ganti semua exhaust valve tambahkan	0,2
	1111P0	VALVE :UNTUK 1 KENDARAAN	5,0
		.TERMASUK: Penurunan dan pemasangan mesin	
+			

FR.

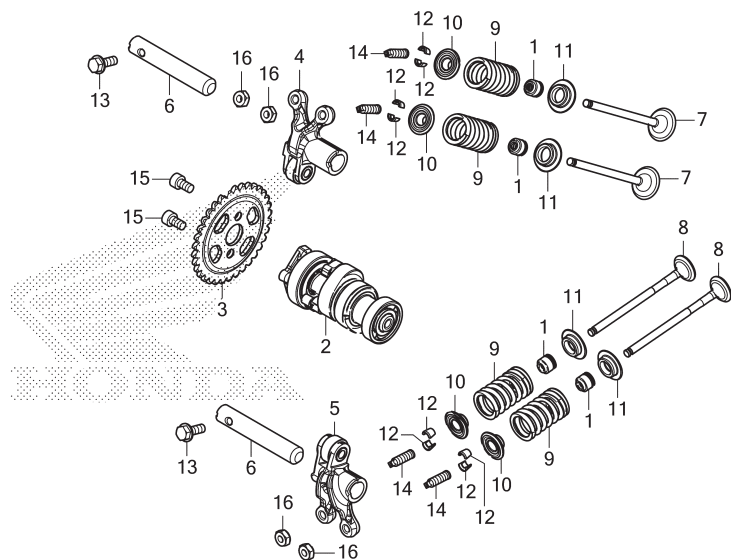
K1ZSE0400

No. Ref.	No. Part	Deskripsi	Jumlah			No. Seri	Kode Parts Catalog
			CBS(160) 2024(S)	PCX160(WW) ABS(160A) 2024(S)	ROADSYNC(160S) 2024(S)		
1	12209-K56-N01	SEAL, VALVE STEM(NOK)	4	4	4		
	12209-ML0-722	SEAL, VALVE STEM(ARAI)	4	4	4		
	14100-K3V-N00	CAMSHAFT COMP.	1	1	1		
3	14321-K0R-V00	SPROCKET, CAM(34T)	1	1	1		
4	14430-K1Y-DC0	ARM COMP., IN. VALVE ROCKER ...	1	1	1		
5	14440-K0R-V00	ARM COMP., EX. VALVE ROCKER ...	1	1	1		
6	14451-K0R-V00	SHAFT, ROCKER ARM	2	2	2		
7	14711-K1Y-DC0	VALVE, IN.	2	2	2		
8	14721-K1Y-DC0	VALVE, EX.	2	2	2		
9	14751-K0R-V00	SPRING, VALVE	4	4	4		
10	14771-K1Z-N20	RETAINER, VALVE SPRING	4	4	4		
11	14776-K1Z-N20	SEAT, EX. VALVE SPRING	4	4	4		
12	14781-ML0-720	COTTER, VALVE(FUJI 00ZX)	8	8	8		
13	90009-K0R-V00	BOLT, FLANGE, 5X14	2	2	2		
14	90012-KWB-600	SCREW, TAPPET ADJUSTING	4	4	4		
	90012-KYY-900	4	4	4		
	90083-K40-F00	BOLT, SOCKET KNOCK, 5MM	2	2	2		
16	90206-001-000	NUT, TAPPET ADJUSTING	4	4	4		



E-4

CAMSHAFT/VALVE



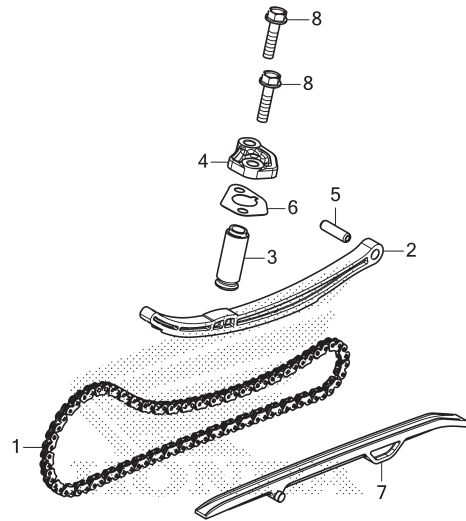
FR.

K1ZSE0400

No. Ref.	L.O.N.	(Nomor ref. relatif) Deskripsi	F.R.T.
+8		.TERMASUK: Refacing	
9		(1,10,11,12)	
1111P2		INTAKE VALVE SPRING DAN/ATAU STEM SEAL(SATU)	4,2
		.TERMASUK: Penurunan dan pemasangan mesin	
1111P2A		.Ganti semua intake spring tambahkan	0,1
1111P3		EXHAUST VALVE SPRING DAN/ATAU STEM SEAL(SATU)	4,2
		.TERMASUK: Penurunan dan pemasangan mesin	
1111P3A		.Ganti semua exhaust spring tambahkan	0,1
1111Q2		VALVE SPRING DAN/ATAU STEM SEAL :UNTUK 1 KENDARAAN	4,5
		.TERMASUK: Penurunan dan pemasangan mesin	

E-5

CAM CHAIN/TENSIONER



FR.

K1ZSE0500

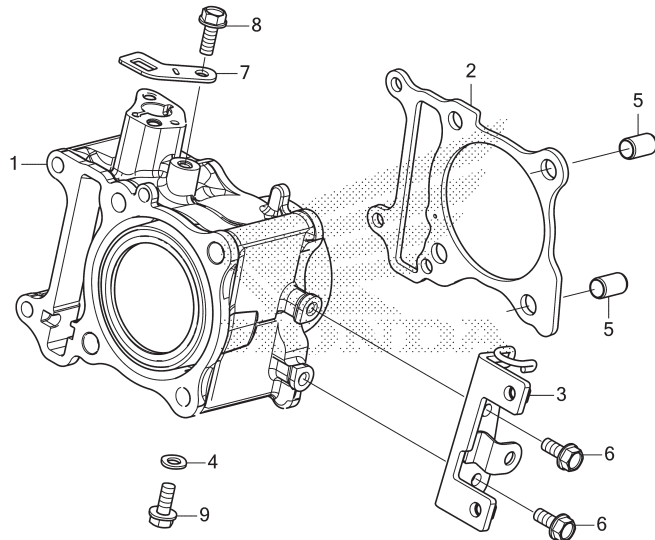
No. Ref.	L.O.N.	(Nomor ref. relatif) Deskripsi	F.R.T.
1	110140	CHAIN, CAMTERMASUK: Penurunan dan pemasangan mesin	4,3
2	111130	TENSIONER, CAM CHAINTERMASUK: Penurunan dan pemasangan mesin	4,3
3	111133	LIFTER, TENSIONER	0,6
7	111139	GUIDE, CAM CHAINTERMASUK: Penurunan dan pemasangan mesin	3,8

No. Ref.	No. Part	Deskripsi	Jumlah			No. Seri	Kode Parts Catalog
			CBS(160) 2024(S)	PCX160(WW) ABS(160A) 2024(S)	ROADSYNC(160S) 2024(S)		
1	14401-K29-V81 14401-K29-V82	CHAIN, CAM(92L)(BORG WARNER) ... CHAIN, CAM (DID SCZ-0404 SV-92LE)	1	1	1		
	14401-K97-T01	1	1	1		
2	14511-K0R-V00	SHOE, CAM CHAIN TENSIONER	1	1	1		
3	14520-K0R-V01	LIFTER ASSY., TENSIONER	1	1	1		
4	14521-K0R-V00	CAP, TENSIONER LIFTER	1	1	1		
5	14531-K1Y-DC0 14531-KZR-600	PIVOT, CAM CHAIN TENSIONER	1 1	1 1	1 1		
6	14560-K0R-V01 14560-K1Z-J11	GASKET, TENSIONER LIFTER (NICHIAS) GASKET, TENSIONER LIFTER (NIPPON LEAKLESS)	1 1	1 1	1 1		
7	14611-K40-F00 14611-K97-T00	GUIDE, CAM CHAIN	1 1	1 1	1 1		
8	95701-06022-00	BOLT, FLANGE, 6X22	2	2	2		



E-6

CYLINDER



K1ZSE0600

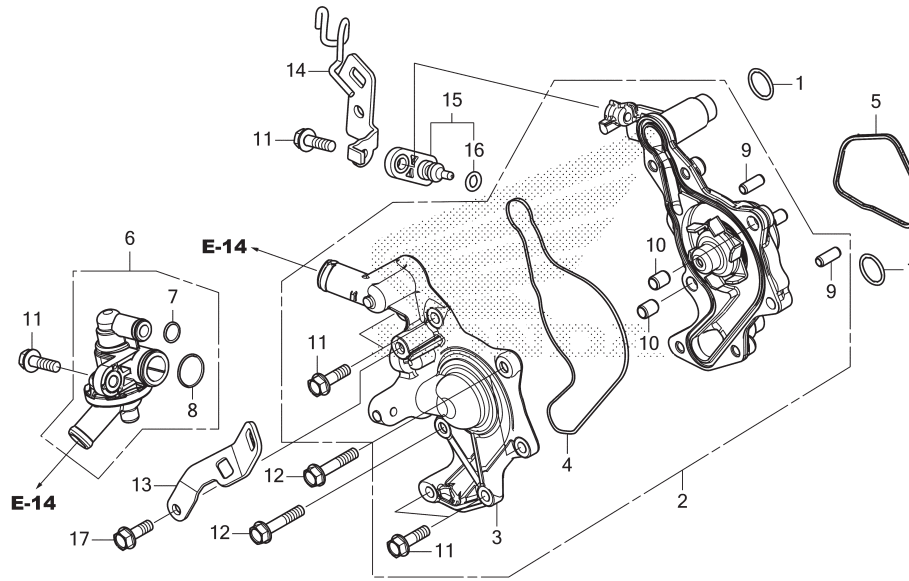
No. Ref.	L.O.N.	(Nomor ref. relatif) Deskripsi	F.R.T.
1	1111A5	CYLINDER..... .TERMASUK: Penurunan dan pemasangan mesin	4,2
2	111102	GASKET, CYLINDER..... .TERMASUK: Penurunan dan pemasangan mesin	4,1
3	6141C2	STAY, IGNITION COIL.....	0,5

←FR.

No. Ref.	No. Part	Deskripsi	Jumlah			No. Seri	Kode Parts Catalog
			CBS(160 2024(S))	PCX160 (WW) ABS(160A) 2024(S)	ROADSYNC(160S) 2024(S)		
1	12100-K1Z-T00	CYLINDER COMP.	1	1	1		
2	12191-K1N-V01 12191-K1Z-J11	GASKET, CYLINDER(NICHIAS) GASKET, CYLINDER (NIPPON LEAKLESS)	1	1	1		
3	30515-K1Z-NA0	STAY COMP., IGNITION COIL	1	1	1		
4	90463-ML7-000	WASHER, SEALING, 6.5MM	1	1	1		
5	94301-10160	DOWEL PIN, 10X16	2	2	2		
6	95701-06014-00	BOLT, FLANGE, 6X14	2	2	2		
7	32962-K0R-V00	STAY, HARNESS CLIP & ENGINE EARTH	1	1	1		
8	93401-06016-00	BOLT-WASHER, 6X16	1	1	1		
9	95701-06014-00	BOLT, FLANGE, 6X14	1	1	1		

E-9

WATER PUMP



No. Ref.	L.O.N.	(Nomor ref. relatif) Deskripsi	F.R.T.
2	114103	PUMP ASSY., WATER	1,6
3	1141B0	COVER, WATER PUMP	1,5
4	1141B1	GASKET, WATER PUMP COVER	1,4
5		(1)	
	1141P3	GASKET, WATER PUMP	1,5
6	114116	THERMOSTAT	0,9
15		(16)	
	6171A9	SENSOR, WATER TEMP	1,0

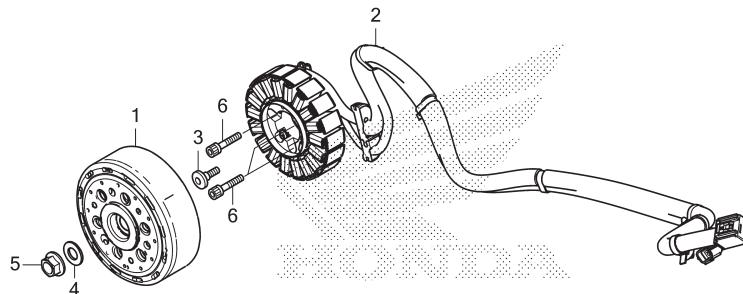
K1ZSE0900

No. Ref.	No. Part	Deskripsi	Jumlah			No. Seri	Kode Parts Catalog
			CBS(160) 2024(S)	PCX160(WW) ABS(160A) 2024(S)	ROADSYNC(160S) 2024(S)		
1	12207-KWN-900	O-RING, 15.4X2	2	2	2		
2	19200-K3V-N00	PUMP ASSY., WATER	1	1	1		
3	19221-K3V-N00	COVER, WATER PUMP	1	1	1		
4	19226-K0R-V00	GASKET, WATER PUMP COVER	1	1	1		
5	19227-K0R-V01	GASKET, WATER PUMP BODY	1	1	1		
6	19300-K0R-V02	THERMOSTAT ASSY.	1	1	1		
7	19309-K0R-V02	O-RING	1	1	1		
8	19310-K35-V01	O-RING	1	1	1		
9	90702-MG8-000	DOWEL PIN, 6X15	2	2	2		
10	94301-08100	DOWEL PIN, 8X10	2	2	2		
11	95701-06020-00	BOLT, FLANGE, 6X20	6	6	6		
12	95701-06030-00	BOLT, FLANGE, 6X30	3	3	3		
13	32115-K1Z-J10	STAY, ENGINE SUB HARNESS	1	1	1		
14	32963-K1Z-J10	STAY, ENGINE HARNESS	1	1	1		
15	37870-K0R-V01	SENSOR ASSY., WATER TEMPERATURE (PANASONIC)	1	1	1		
	37870-K1N-V01	SENSOR ASSY., WATER TEMPERATURE (MITSUBISHI)	1	1	1		
16	91304-K0R-V00	O-RING, 6.3X2.5	1	1	1		
	91304-K1N-V01	O-RING	1	1	1		
17	95701-06016-00	BOLT, FLANGE, 6X16	1	1	1		

E-10

A.C.G. STARTER

No. Ref.	L.O.N.	(Nomor ref. relatif) Deskripsi	F.R.T.
1	613105	ROTOR ATAU FLYWHEEL	1,0
2	6131A3	STATOR	1,7

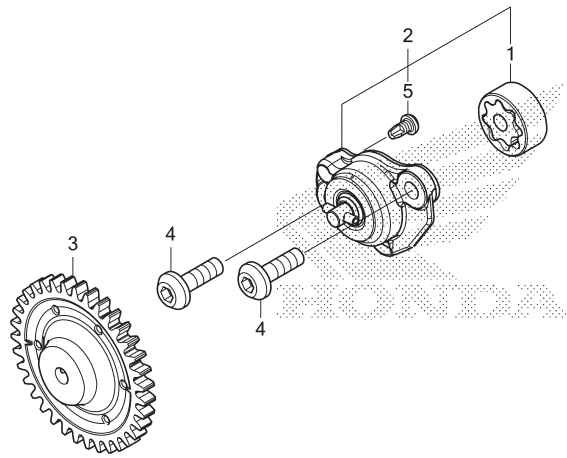


FR. →
K1ZSE1000

No. Ref.	No. Part	Deskripsi	Jumlah			No. Seri	Kode Parts Catalog
			CBS(160) 2024(S)	PCX160 (WW) ABS(160A) 2024(S)	ROADSYNC(160S) 2024(S)		
1	31210-K1Z-TC1	FLYWHEEL COMP.	1	1	1		
2	31220-K1Z-TC1	STATOR COMP.	1	1	1		
3	90001-KWR-000	BOLT, SOCKET, 6X18	1	1	1		
4	90439-KWZ-900	WASHER, 12X24X2.3	1	1	1		
5	94050-12000	NUT, FLANGE, 12MM	1	1	1		
6	96700-06025-00	BOLT, SOCKET, 6X25	3	3	3		

E-11

OIL PUMP



FR. →
K1ZSE1100

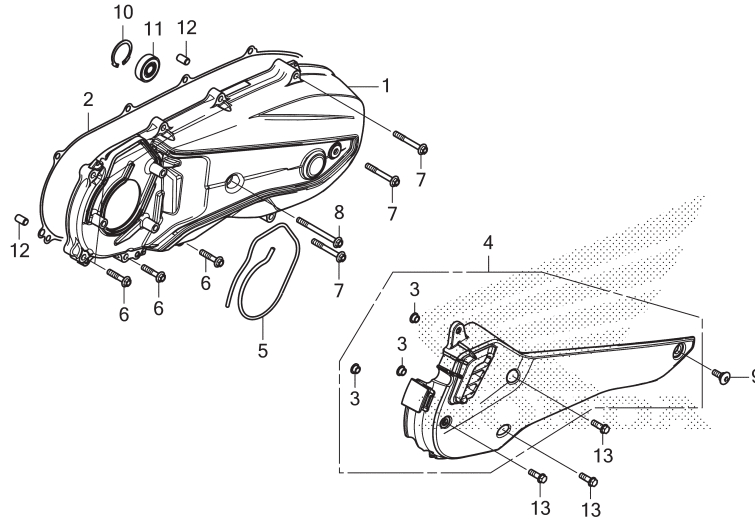
No. Ref.	L.O.N.	(Nomor ref. relatif) Deskripsi	F.R.T.
2		(1)	
2	113105	PUMP ASSY., OIL	1,8
3	1131C4	GEAR, OIL PUMP DRIVEN	1,7

No. Ref.	No. Part	Deskripsi	Jumlah			No. Seri	Kode Parts Catalog
			CBS(160) 2024(S)	PCX160(WW) ABS(160A) 2024(S)	ROADSYNC(160S) 2024(S)		
1	15021-K0R-V00	ROTOR SET, OIL PUMP	1	1	1		
2	15100-K1Z-N21	PUMP ASSY., OIL	1	1	1		
3	15133-K2S-N00	GEAR, OIL PUMP DRIVEN(35T)	1	1	1		
4	90003-K0R-V00	BOLT, SPECIAL, 6X19	2	2	2		
5	93901-34120	SCREW, TAPPING, 4X8	1	1	1		



E-13

LEFT SIDE COVER



K1ZSE1300

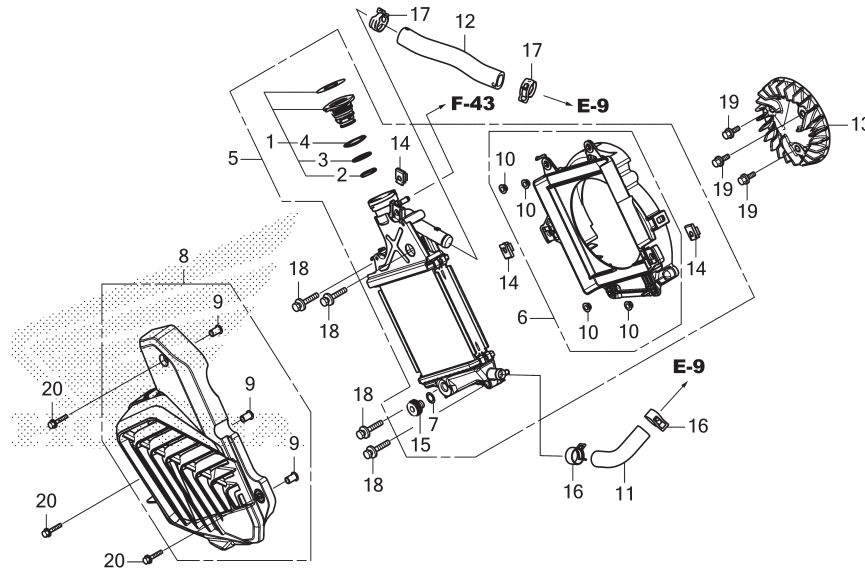
No. Ref.	L.O.N.	(Nomor ref. relatif) Deskripsi	F.R.T.
1	1101A6	COVER, CRANKCASE :LEFT	0,6
2	1101A3	GASKET, CRANKCASE COVER :LEFT	0,4
4		(5)	
	1101H4	DUCT, BELT COVER	0,3
11	2101H8	BEARING, DRIVESHAFT :LEFT COVER SIDE	0,6



No. Ref.	No. Part	Deskripsi	Jumlah			No. Seri	Kode Parts Catalog
			CBS(160) 2024(S)	PCX160(WW) ABS(160A) 2024(S)	ROADSYNC(160S) 2024(S)		
1	11341-K1Z-NA0 11341-K1Z-NC0	COVER, L. SIDE	1	-	-		
2	11395-K1N-V01 11395-K1Z-J11	GASKET, L. COVER(NICHIAS) GASKET, L. COVER (NIPPON LEAKLESS)	1	1	1		
3	19416-GGM-900 19416-KEY-900	COLLAR	3	3	3		
4	19640-K1Z-J10	DUCT COMP., L. COVER	1	1	1		
5	19649-K01-900	SEAL, L. COVER	1	1	1		
6	90004-K0R-V00	BOLT, FLANGE, 6X28(LNSH)	6	6	6		
7	90004-K1Z-J10	BOLT, FLANGE, 6X45(LNSH)	3	3	3		
8	90006-K0R-V00	BOLT, FLANGE, 6X65(LNSH)	1	1	1		
9	90101-K29-900	BOLT, SOCKET, 6X18	1	1	1		
10	90652-KVB-900	CIRCLIP, INTERNAL, 32MM	1	1	1		
11	91005-K1Z-J10 91005-KVB-900	BEARING COMP.(6002UU)(NSK)	1	1	1		
12	94301-08140	DOWEL PIN, 8X14	2	2	2		
13	96001-06018-07	BOLT, FLANGE, 6X18	3	3	3		

E-14

RADIATOR



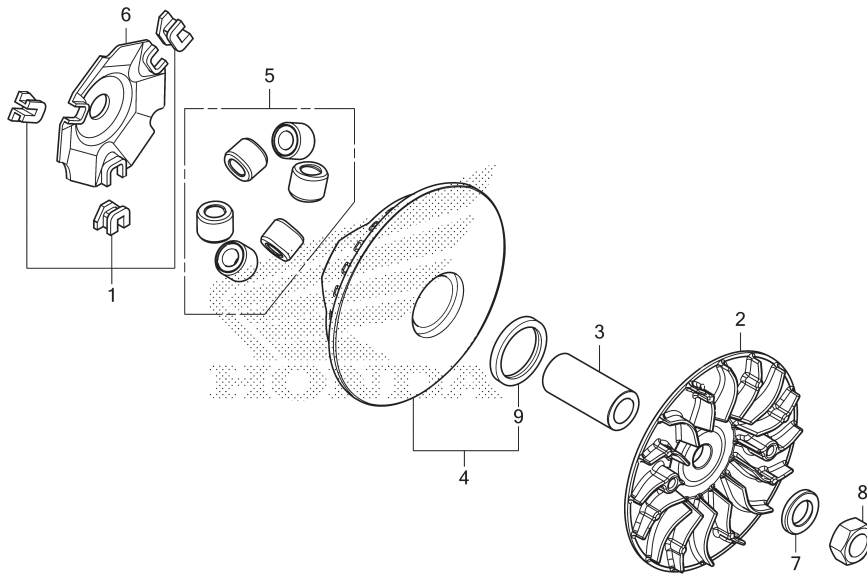
No. Ref.	L.O.N.	(Nomor ref. relatif) Deskripsi	F.R.T.
1		(2,3,4)	
	1151B8	CAP, RADIATOR.....	0,3
5	1151C3	RADIATOR.....	0,9
6	1151N2	BASE, RADIATOR.....	0,9
8	115115	COVER, RADIATOR.....	0,3
11	114130	HOSE A, WATER.....	0,6
12	114131	HOSE B, WATER.....	0,9
13	1151A6	FAN, COOLING.....	0,9

No. Ref.	No. Part	Deskripsi	Jumlah			No. Seri	Kode Parts Catalog
			CBS(160) 2024(S)	PCX160(WW) ABS(160A) 2024(S)	ROADSYNC(160S) 2024(S)		
1	19037-K1Z-NA1	CAP COMP., RADIATOR.....	1	1	1		
	19037-K40-F01	CAP COMP., RADIATOR(T.RAD).....	1	1	1		
2	19049-K27-V51	O-RING A.....	1	1	1		
3	19051-K27-V51	O-RING B.....	1	1	1		
4	19052-K27-V51	O-RING C.....	1	1	1		
5	19100-K1Z-NA0	RADIATOR ASSY.....	1	1	1		
	19100-K2S-N00	1	1	1		
6	19105-K2S-N00	BASE COMP., RADIATOR.....	1	1	1		
7	19109-GET-003	SEAL, DRAIN.....	1	1	1		
	19109-KZR-602	O-RING, 7.8X1.9.....	1	1	1		
8	19150-K1Z-NA0	COVER COMP., RADIATOR.....	1	1	1		
9	19416-K01-900	COLLAR.....	3	3	3		
10	19416-KEY-900	COLLAR.....	4	4	4		
11	19501-K0R-V00	HOSE A, WATER.....	1	1	1		
12	19502-K40-A00	HOSE B, WATER.....	1	1	1		
13	19510-K1F-V00	FAN COMP., COOLING.....	1	1	1		
14	84601-HA7-670	NUT, FENDER SETTING.....	3	3	3		
15	90103-GET-003	BOLT, DRAIN.....	1	1	1		
	90103-KZR-602	DRAIN PLUG.....	1	1	1		
16	19531-K3V-N01	CLAMP, HOSE(D20).....	2	2	2		
	90602-K27-V01	2	2	2		
17	19532-K3V-N01	CLAMP, HOSE(D24).....	2	2	2		
	90701-KWN-901	CLAMP, WATER HOSE, 24MM.....	2	2	2		
18	93401-06030-08	BOLT-WASHER, 6X30.....	4	4	4		
19	95701-06016-00	BOLT, FLANGE, 6X16.....	3	3	3		
20	96001-06025-07	BOLT, FLANGE, 6X25.....	3	3	3		



E-16

DRIVE FACE



K1ZSE1600

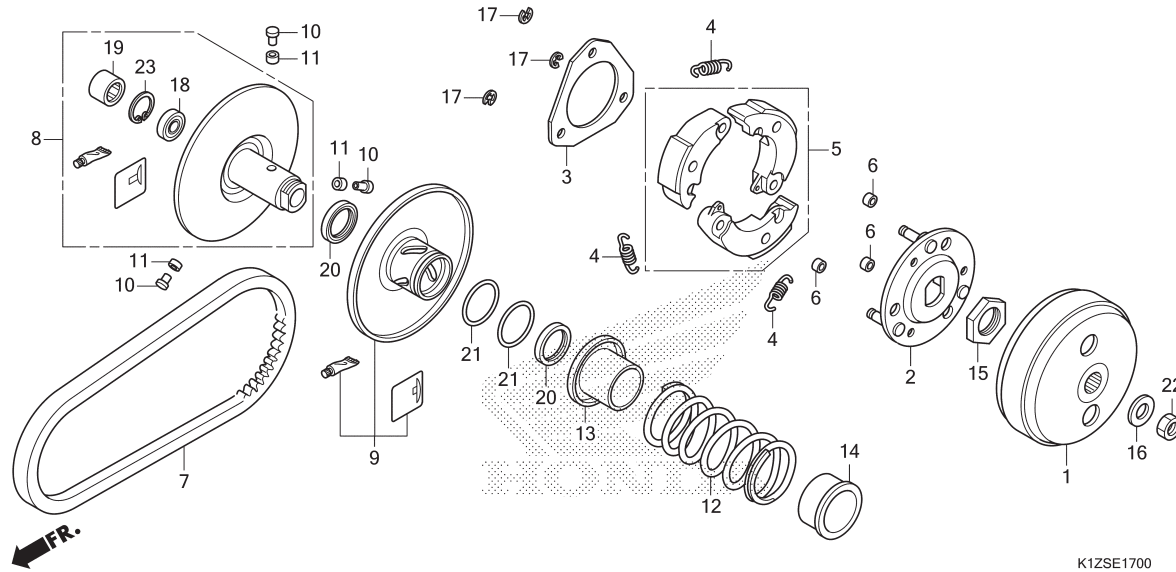
No. Ref.	L.O.N.	(Nomor ref. relatif) Deskripsi	F.R.T.
2	2111A0	FACE, DRIVE	0,6
4	2111A1	FACE, MOVABLE DRIVE	0,6
5	2111A4	ROLLER, WEIGHT	0,6

FR.

No. Ref.	No. Part	Deskripsi	Jumlah			No. Seri	Kode Parts Catalog
			CBS(160) 2024(S)	PCX160 (WW) ABS(160A) 2024(S)	ROADSYNC(160S) 2024(S)		
1	22011-K1N-V01	PIECE SET, SLIDE	1	1	1		
2	22102-K1Z-J10	FACE, DRIVE	1	1	1		
	22102-K1Z-N20	1	1	1		
3	22105-K0R-V00	BOSS, DRIVE FACE	1	1	1		
4	22110-K1Z-N20	FACE COMP., MOVABLE DRIVE	1	1	1		
5	22123-K0S-V00	ROLLER SET, WEIGHT(BANDO)	1	1	1		
6	22131-K1Z-N20	PLATE, RAMP	1	1	1		
7	90401-K48-A00	WASHER, 15X25.8X4	1	1	1		
8	94030-14200	NUT, HEX., 14MM	1	1	1		
9	91203-K1F-V01	OIL SEAL, 24X31X3.5	1	1	1		
	91203-K35-V01	1	1	1		

E-17

DRIVEN FACE



No. Ref.	L.O.N.	(Nomor ref. relatif) Deskripsi	F.R.T.
1	2121A0	OUTER, CLUTCH	0,5
5		(2,4)	
7	2121A6	WEIGHT SET, CLUTCH	1,0
8	2111B2	BELT, DRIVE	0,6
8		(10,11,13)	
9	2111A2	FACE, DRIVEN	0,9
9		(20,21)	
12	2111A3	FACE, MOVABLE DRIVEN	1,0
12		(14)	
19	2111A7	SPRING, DRIVEN FACE	0,8
19		(18)	
	2111A8	BEARING, DRIVEN FACE	1,1
	2111A8A	.Ganti 1 bearing tambahkan	0,1

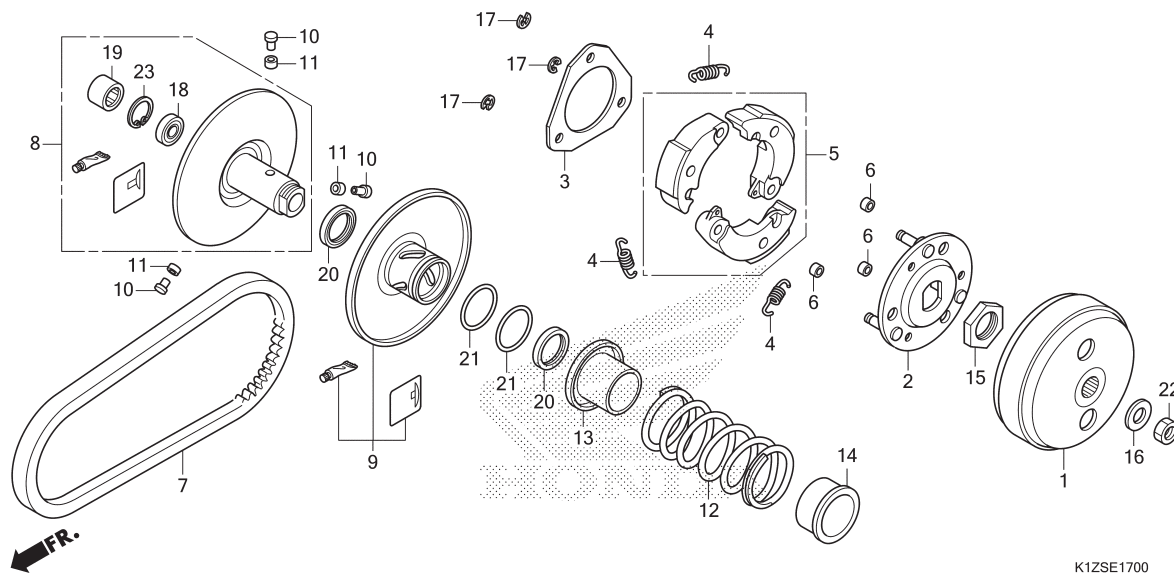
K1ZSE1700

No. Ref.	No. Part	Deskripsi	Jumlah			No. Seri	Kode Parts Catalog
			CBS(160) 2024(S)	PCX160(WW) ABS(160A) 2024(S)	ROADSYNC(160S) 2024(S)		
1	22100-K0W-NA0	OUTER COMP., CLUTCH	1	1	1		
2	22350-GFM-900	PLATE COMP., DRIVE	1	1	1		
	22350-K97-T01	1	1	1		
	22350-KVB-900	1	1	1		
3	22361-K29-V81	PLATE, CLUTCH SIDE	1	1	1		
	22361-KVB-900	1	1	1		
4	22401-KGG-910	SPRING, CLUTCH	3	3	3		
5	22535-K1N-V00	WEIGHT SET, CLUTCH	1	1	1		
6	22804-148-000	RUBBER, CLUTCH DAMPER	3	3	3		
7	23100-K1Z-NA1	BELT, DRIVE	1	1	1		
8	23205-K0W-NA0	FACE SET, DRIVEN	1	1	1		
9	23224-K1Z-J10	FACE SET, MOVABLE DRIVEN	1	1	1		
10	23225-KSY-900	PIN, ROLLER GUIDE	3	3	3		
11	23226-KVB-900	ROLLER, GUIDE	3	3	3		
12	23233-K1Z-J10	SPRING, DRIVEN FACE	1	1	1		
13	23237-K40-F00	COLLAR, SEAL	1	1	1		
14	23238-KZR-600	COLLAR, SPRING	1	1	1		
15	90202-KN7-670	NUT, SPECIAL, 28MM	1	1	1		
16	90441-GY6-940	WASHER, 12.2X29X2.5	1	1	1		
17	90605-166-720	CIRCLIP, 7MM	3	3	3		
18	91002-GA7-701	BEARING, RADIAL BALL, 6902U					
		(NTN)	1	1	1		
	91004-GGC-G01	BEARING, RADIAL BALL, 6902U					
		(F.C.C.)	1	1	1		
	91009-K93-T01	1	1	1		



E-17

DRIVEN FACE

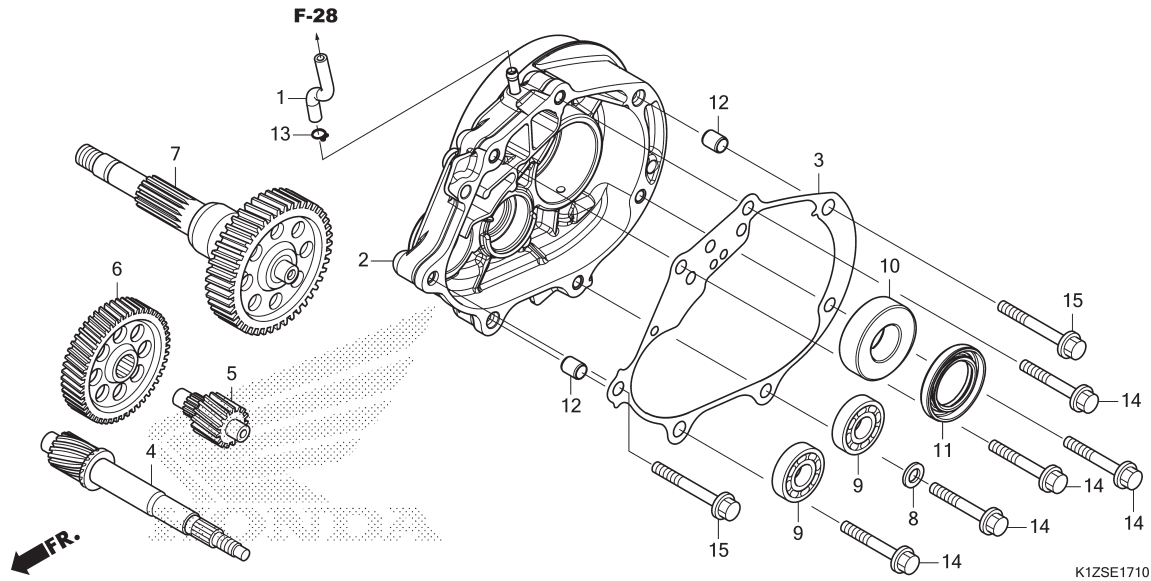


K1ZSE1700

No. Ref.	No. Part	Deskripsi	Jumlah			No. Seri	Kode Parts Catalog
			CBS(160 2024(S))	PCX160 (WW) ABS(160A) 2024(S)	ROADSYNC(160S) 2024(S)		
18)	91009-KVY-961	BEARING, RADIAL BALL, 6902U (NSK)	1	1	1		
19	91001-KCW-003	BEARING, NEEDLE, 20X29X18(NTN)	1	1	1		
	91109-K2S-N01	BEARING, NEEDLE, 20X29X18 (F.C.C.)	1	1	1		
	91109-KVY-902	BEARING, NEEDLE, 20X29X18 (SCHAEFFLER)	1	1	1		
20	91211-K97-T01	SEAL, DRIVEN FACE, 34X41X4	2	2	2		
	91211-KN7-671	2	2	2		
21	91384-KVB-900	O-RING, 38.8X1.9	2	2	2		
22	94030-12200	NUT, HEX., 12MM	1	1	1		
23	94520-28000	CIRCLIP, INTERNAL, 28MM	1	1	1		

E-17-10

TRANSMISSION



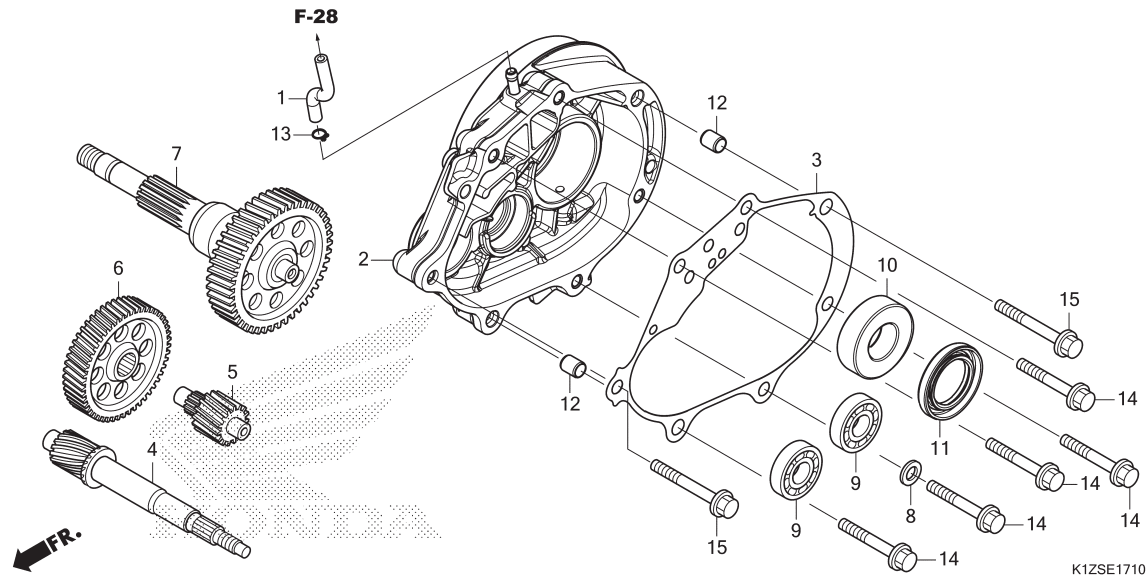
No. Ref.	L.O.N.	(Nomor ref. relatif) Deskripsi	F.R.T.
2	2101A2	CASE, TRANSMISSION	1,4
3	2101A3	GASKET, TRANSMISSION CASE	1,0
4	2101E9	SHAFT, DRIVE	1,3
5	210142	COUNTERSHAFT, TRANSMISSION	1,0
6	2101A5	GEAR, COUNTER	1,0
7	210170	SHAFT, FINAL GEAR	1,0
9	2101C8	BEARING, COUNTERSHAFT :RIGHT	1,2
	2101C9	BEARING, COUNTERSHAFT :KEDUANYA ..	1,3
	2101F1	BEARING, DRIVESHAFT :RIGHT	1,2
	2101J1	BEARING, DRIVESHAFT :KEDUANYA	1,4
10	(11)		
	2101E6	BEARING, FINAL GEAR SHAFT :RIGHT	1,2
	2101J0	BEARING, FINAL GEAR SHAFT :KEDUANYA	1,3

No. Ref.	No. Part	Deskripsi	Jumlah			No. Seri	Kode Parts Catalog
			CBS(160) 2024(S)	PCX160(WW) ABS(160A) 2024(S)	ROADSYNC(160S) 2024(S)		
1	11211-K1N-V00	TUBE, MISSION BREATHER	1	1	1		
2	21200-K1Y-DE0	CASE COMP., TRANSMISSION	1	1	1		
3	21395-K1N-V01	GASKET, MISSION CASE(NICHIAS) ..	1	1	1		
	21395-K1Z-J11	GASKET, MISSION CASE (NIPPON LEAKLESS)	1	1	1		
4	23411-K0W-NA0	DRIVESHAFT(18T)	1	1	1		
5	23421-K1Z-N20	COUNTERSHAFT(13T)	1	1	1		
	23421-K1Z-N30	1	1	1		
6	23422-K1Z-N20	GEAR, COUNTER(51T)	1	1	1		
	23422-K1Z-N30	1	1	1		
7	23430-K1Z-N20	GEAR COMP., FINAL(44T)	1	1	1		
	23430-K1Z-N30	1	1	1		
	23430-K2S-N00	1	1	1		
8	90495-MN5-000	WASHER, SEALING, 8MM	1	1	1		
9	91004-K2S-N01	BEARING, RADIAL BALL, 6202(FAG)	2	2	2		
	91004-KZR-601	BEARING, RADIAL BALL, 6202(NTN)	2	2	2		
	91004-KZR-602	BEARING, RADIAL BALL, 6202 (FUJIKOSHI)	2	2	2		
10	91009-K2S-N01	BEARING, RADIAL BALL, 6205UU (FAG)	1	1	1		
	91009-KWN-901	BEARING, RADIAL BALL, 6205UU (NTN)	1	1	1		
11	91204-K35-J01	OIL SEAL, 34X52X7(ARAI)	1	1	1		
	91204-K59-A11	OIL SEAL, 34X52X7(NOK)	1	1	1		
12	94301-10120	DOWEL PIN, 10X12	2	2	2		



E-17-10

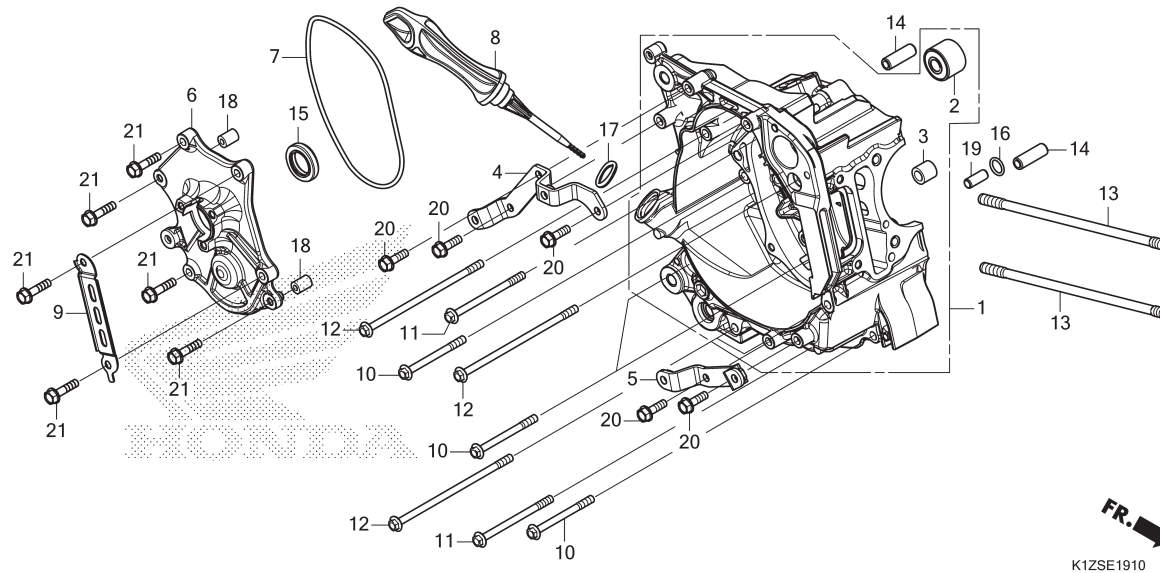
TRANSMISSION



No. Ref.	No. Part	Deskripsi	Jumlah			No. Seri	Kode Parts Catalog
			CBS(160) 2024(S)	PCX160(WW) ABS(160A) 2024(S)	ROADSYNC(160S) 2024(S)		
13	95002-50000	CLIP, TUBE(C9)	1	1	1		
14	95701-08045-00	BOLT, FLANGE, 8X45	5	5	5		
15	95701-08055-00	BOLT, FLANGE, 8X55	2	2	2		

E-19-10

RIGHT CRANKCASE



No. Ref.	L.O.N.	(Nomor ref. relatif) Deskripsi	F.R.T.
1	110120	CRANKCASE :RIGHTTERMASUK: Penurunan dan pemasangan mesin	5,1
	1101A2	CRANKCASE :KEDUANYATERMASUK: Penurunan dan pemasangan mesin	6,2
6	6131A4	BASE, STATOR	1,8
7	6131B5	O-RING, STATOR BASE	1,7
15	110132	OIL SEAL, CRANKSHAFT :RIGHT	1,8
	1101H3	OIL SEAL, CRANKSHAFT :KEDUANYA... .TERMASUK: Penurunan dan pemasangan mesin	5,4

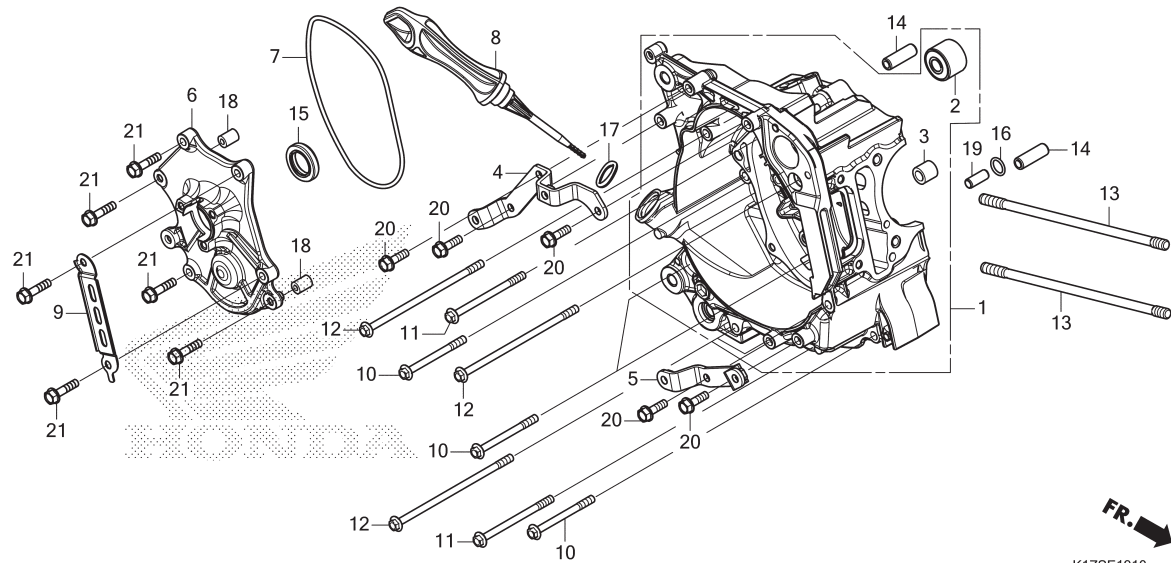
FR. →
K1ZSE1910

No. Ref.	No. Part	Deskripsi	Jumlah			No. Seri	Kode Parts Catalog
			CBS(160) 2024(S)	PCX160(WW) ABS(160A) 2024(S)	ROADSYNC(160S) 2024(S)		
1	11100-K1N-V00	CRANKCASE COMP., R.	1	1	1		
2	11103-K0J-N00	BUSH, ENGINE HANGER RUBBER	1	1	1		
	11103-K0J-N21	BUSH, ENGINE HANGER RUBBER(NOK)	1	1	1		
	11103-KVB-901	BUSH, ENGINE HANGER RUBBER (HOKUSHIN)	1	1	1		
	11103-KVB-930	BUSH, ENGINE HANGER RUBBER	1	1	1		
	11216-GGC-900	1	1	1		
3	11205-GBC-300	BUSH, MAIN STAND	1	1	1		
	11205-K0J-N00	1	1	1		
4	11320-K0R-V00	PLATE COMP., RIGIDITY UPPER	1	1	1		
5	11330-K0R-V00	PLATE COMP., RIGIDITY LOWER	1	1	1		
6	11361-K3V-N00	BASE, STATOR	1	1	1		
7	11363-K0R-V00	GASKET, STATOR BASE	1	1	1		
8	15651-K1Y-DC0	GAUGE, OIL LEVEL	1	1	1		
9	32961-K0R-V00	CLAMPER, A.C. GENERATOR CORD ...	1	1	1		
10	90006-K0R-V00	BOLT, FLANGE, 6X65(LNSH)	4	4	4		
11	90007-K0R-V00	BOLT, FLANGE, 6X80(LNSH)	2	2	2		
12	90008-K0R-V00	BOLT, FLANGE, 6X130(LNSH)	4	4	4		
13	90031-K0R-V00	BOLT A, STUD, 8X209.2	2	2	2		
14	90702-KWN-900	DOWEL PIN, SPECIAL, 6.3X10X30 ..	2	2	2		
15	91201-K35-J01	OIL SEAL, 20.8X32X6(ARAI)	1	1	1		
	91201-K59-A11	OIL SEAL, 20.8X32X6(NOK)	1	1	1		
16	91303-001-010	O-RING, 8MM	1	1	1		
17	91307-035-000	O-RING, 18X3	1	1	1		
18	94301-08100	DOWEL PIN, 8X10	2	2	2		



E-19-10

RIGHT CRANKCASE

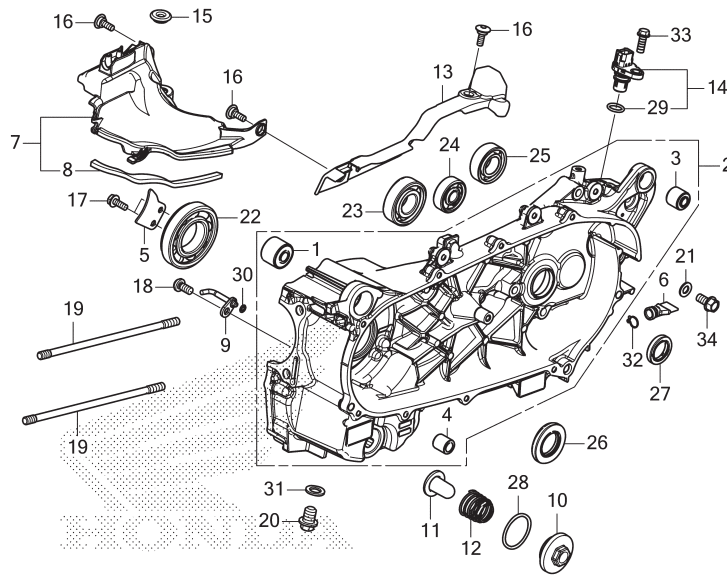


K1ZSE1910

No. Ref.	No. Part	Deskripsi	Jumlah			No. Seri	Kode Parts Catalog
			CBS(160) 2024(S)	PCX160(WW) ABS(160A) 2024(S)	ROADSYNC(160S) 2024(S)		
19	94301-08200	DOWEL PIN, 8X20	1	1	1		
20	95701-06020-00	BOLT, FLANGE, 6X20	5	5	5		
21	95701-06025-00	BOLT, FLANGE, 6X25	6	6	6		

E-19-20

LEFT CRANKCASE



K1ZSE1920

No. Ref.	L.O.N.	(Nomor ref. relatif) Deskripsi	F.R.T.
2	110115	CRANKCASE :LEFT	6,0
		.TERMASUK: Penurunan dan pemasangan mesin	
	1101A2	CRANKCASE :KEDUANYA	6,2
		.TERMASUK: Penurunan dan pemasangan mesin	
7	4131KS	COVER, ENGINE	0,5
9		(30)	
	1101G2	JET, PISTON OIL	4,9
		.TERMASUK: Penurunan dan pemasangan mesin	
11		(10,12,28)	
	1131B5	SCREEN, OIL FILTER	0,2
14		(29)	
	617198	SENSOR, SPEEDOMETER	0,7
22	1101B6	BEARING, CRANKSHAFT :LEFT	5,3
		.TERMASUK: Penurunan dan pemasangan mesin	
23	2101F0	BEARING, DRIVESHAFT :LEFT	1,3
	2101J1	BEARING, DRIVESHAFT :KEDUANYA	1,4
24	2101C7	BEARING, COUNTERSHAFT :LEFT	1,2
	2101C9	BEARING, COUNTERSHAFT :KEDUANYA ..	1,3
25	2101E5	BEARING, FINAL GEAR SHAFT	
+		:LEFT	1,2

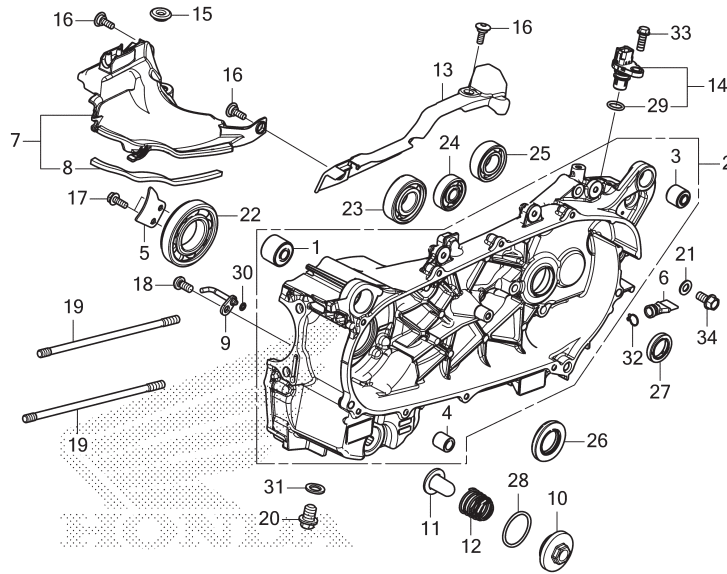


No. Ref.	No. Part	Deskripsi	Jumlah			No. Seri	Kode Parts Catalog
			CBS(160) 2024(S)	PCX160(WW) ABS(160A) 2024(S)	ROADSYNC(160S) 2024(S)		
1	11103-K0J-N00	BUSH, ENGINE HANGER RUBBER	1	1	1		
	11103-K0J-N21	BUSH, ENGINE HANGER RUBBER(NOK)	1	1	1		
	11103-KVB-901	BUSH, ENGINE HANGER RUBBER (HOKUSHIN)	1	1	1		
	11103-KVB-930	BUSH, ENGINE HANGER RUBBER	1	1	1		
2	11200-K1Z-JC0	CRANKCASE COMP., L.	1	1	1		
3	11203-K35-J00	BUSH, RR. CUSHION UNDER RUBBER .	1	1	1		
	11203-KVB-901	BUSH, RR. CUSHION UNDER RUBBER (HOKUSHIN)	1	1	1		
4	11205-GBC-300	BUSH, MAIN STAND	1	1	1		
	11205-K0J-N00	1	1	1		
5	11208-K40-F00	PLATE, L. CRANKSHAFT BEARING					
		SETTING	1	1	1		
6	11343-KVG-900	TUBE, DRAIN	1	1	1		
7	11410-K1N-V00	COVER ASSY., ENGINE TOP	1	1	1		
8	11412-K1N-V00	SEAL, ENGINE TOP COVER	1	1	1		
9	15201-K0R-V00	JET COMP., PISTON	1	1	1		
10	15411-K0R-V00	COVER, OIL FILTER	1	1	1		
11	15421-K0R-V00	SCREEN, OIL FILTER	1	1	1		
12	15426-K0R-V00	SPRING, OIL FILTER SCREEN	1	1	1		
13	32112-K1N-V00	PROTECTOR, SPEED SENSOR	1	1	1		
14	37700-K0J-N01	SENSOR ASSY., SPEED					
		(NIPPON SEIKI)	1	1	1		
	37700-K0L-D11	SENSOR ASSY., SPEED(PANASONIC) .	1	1	1		
15	83551-376-000	GROMMET, SIDE COVER	1	1	1		



E-19-20

LEFT CRANKCASE



K1ZSE1920

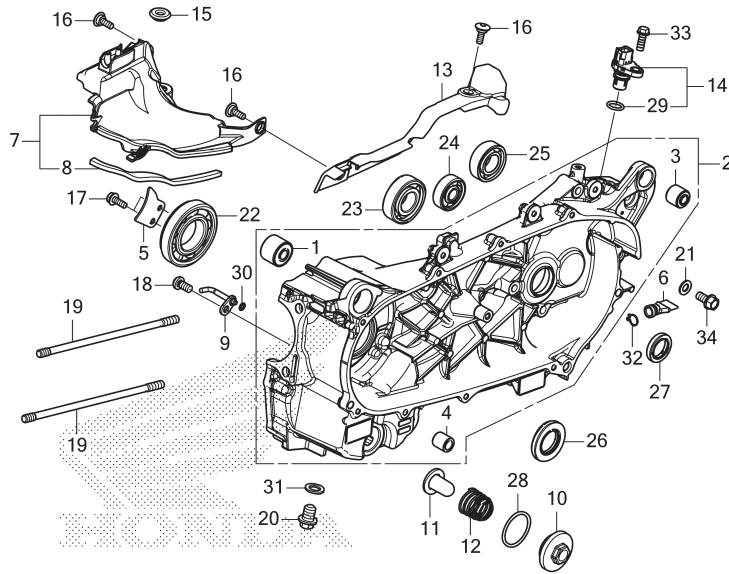
No. Ref.	L.O.N.	(Nomor ref. relatif) Deskripsi	F.R.T.
+25	2101J0	BEARING, FINAL GEAR SHAFT :KEDUANYA	1,3
26	110131	OIL SEAL, CRANKSHAFT :LEFT	5,3
	1101H3	OIL SEAL, CRANKSHAFT :KEDUANYA ...	5,4
27	2101E7	OIL SEAL, DRIVESHAFT	1,3



No. Ref.	No. Part	Deskripsi	Jumlah			No. Seri	Kode Parts Catalog
			CBS(160) 2024(S)	PCX160(WW) ABS(160A) 2024(S)	ROADSYNC(160S) 2024(S)		
16	90001-KWR-000	BOLT, SOCKET, 6X18	3	3	3		
17	90003-K1Z-N20	BOLT, FLANGE, 6X16	2	2	2		
18	90003-K0J-N00	BOLT, SPECIAL, 6X12	1	1	1		
19	90032-K0R-V00	BOLT B, STUD, 8X213.2	2	2	2		
20	90131-883-000	BOLT, DRAIN PLUG, 12X15	1	1	1		
21	90495-MN5-000	WASHER, SEALING, 8MM	1	1	1		
22	91002-K1N-V01	BEARING, RADIAL BALL, 35X72X15 .	1	1	1		
	91002-K2S-N01	BEARING, RADIAL BALL SPECIAL, 6207(SKF)	1	1	1		
23	91003-K2S-N01	BEARING, RADIAL BALL, 6204(FAG)	1	1	1		
	91003-KZR-601	BEARING, RADIAL BALL, 6204(NTN)	1	1	1		
	91003-KZR-602	BEARING, RADIAL BALL, 6204 (FUJIKOSHI)	1	1	1		
24	91005-K2S-N01	BEARING, RADIAL BALL, 6301(FAG)	1	1	1		
	91005-KZR-601	BEARING, RADIAL BALL, 6301(NTN)	1	1	1		
	91005-KZR-602	BEARING, RADIAL BALL, 6301 (FUJIKOSHI)	1	1	1		
25	91016-K1Z-J11	BEARING, RADIAL BALL, 6004(NTN)	1	1	1		
	91016-KBB-901	BEARING, RADIAL BALL, 6004	1	1	1		
26	91202-K40-F01	OIL SEAL, 26X45X6(ARAI)	1	1	1		
	91202-K97-T01	OIL SEAL, 26X45X6(NOK)	1	1	1		
27	91203-K35-J01	OIL SEAL, 20X32X6(ARAI)	1	1	1		

E-19-20

LEFT CRANKCASE



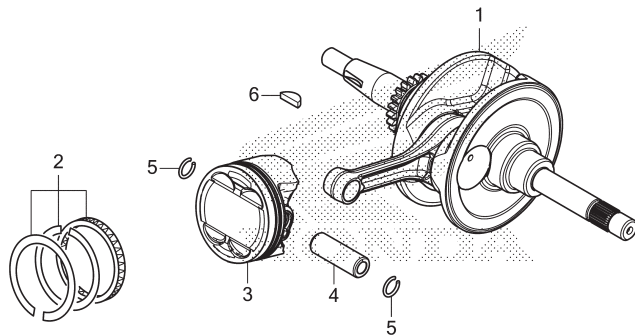
K1ZSE1920



No. Ref.	No. Part	Deskripsi	Jumlah			No. Seri	Kode Parts Catalog
			CBS(160) 2024(S)	PCX160(WW) ABS(160A) 2024(S)	ROADSYNC(160S) 2024(S)		
27)	91203-K50-T01	OIL SEAL, 20X32X6(NOK)	1	1	1		
28	91303-K0R-V01	O-RING, 31.2X2.4(ARAI)	1	1	1		
29	91303-K0J-N01	O-RING, 11.4X2.1	1	1	1		
	91304-K0L-D01	1	1	1		
30	91305-K0J-N00	O-RING, 3.8X1.4	1	1	1		
31	94109-12000	WASHER, DRAIN PLUG, 12MM	1	1	1		
32	95002-80000	CLIP, TUBE(C12)	1	1	1		
33	95701-06016-00	BOLT, FLANGE, 6X16	1	1	1		
34	95701-08016-00	BOLT, FLANGE, 8X16	1	1	1		

E-20

CRANKSHAFT/PISTON



FR.

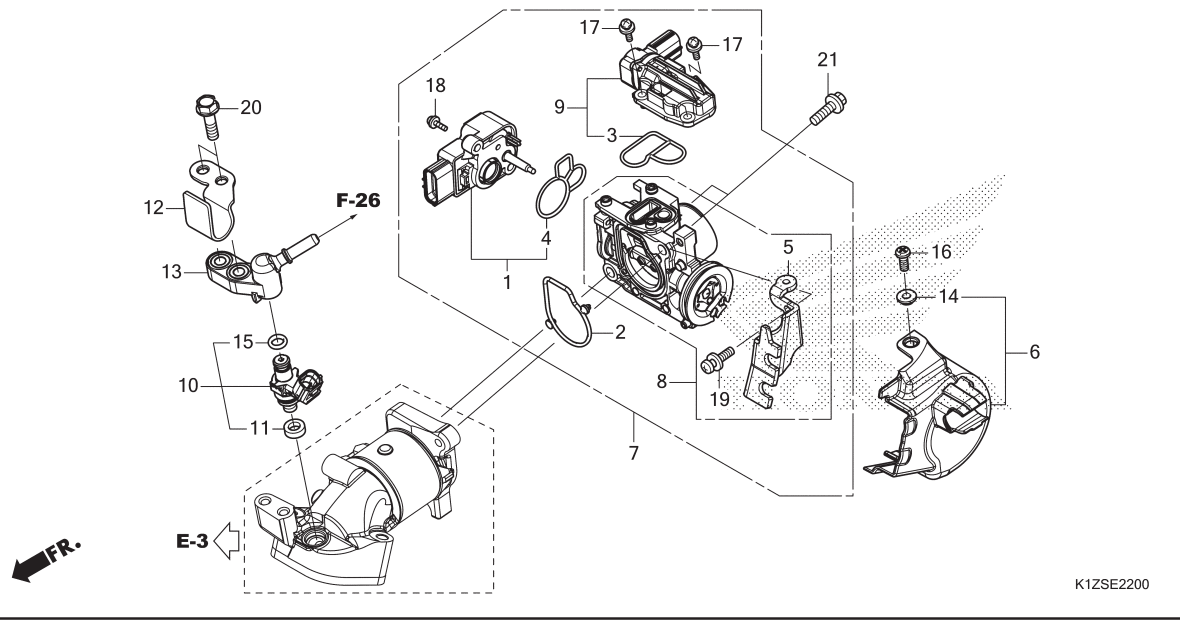
K1ZSE2000

No. Ref.	L.O.N.	(Nomor ref. relatif) Deskripsi	F.R.T.
1	1101B5	CRANKSHAFT	5,5
3	111103	PISTON RING DAN/ATAU PISTON(SATU)	4,2

No. Ref.	No. Part	Deskripsi	Jumlah			No. Seri	Kode Parts Catalog
			CBS(160) 2024(S)	PCX160(WW) ABS(160A) 2024(S)	ROADSYNC(160S) 2024(S)		
1	13000-K1Z-NA0	CRANKSHAFT COMP.	1	1	1		
2	13011-K0S-305	RING SET, PISTON(STD.)(RIKEN) ..	1	1	1		
	13011-K1Z-305	RING SET, PISTON(STD.)(TPR)	1	1	1		
	13021-K0S-305	RING SET, PISTON(O.S. 0.25) (RIKEN)	1	1	1		
	13021-K1Z-305	RING SET, PISTON(O.S. 0.25) (TPR)	1	1	1		
	13031-K0S-305	RING SET, PISTON(O.S. 0.50) (RIKEN)	1	1	1		
	13031-K1Z-305	RING SET, PISTON(O.S. 0.50) (TPR)	1	1	1		
3	13101-K1Z-305	PISTON(STD.)	1	1	1		
	13102-K1Z-305	PISTON(O.S. 0.25)	1	1	1		
	13103-K1Z-305	PISTON(O.S. 0.50)	1	1	1		
4	13111-K0R-V00	PIN, PISTON	1	1	1		
5	13115-KZY-700	CLIP, PISTON PIN, 14MM	2	2	2		
6	90741-003-010	KEY, WOODRUFF, 4MM	1	1	1		

E-22

THROTTLE BODY/FUEL INJECTOR



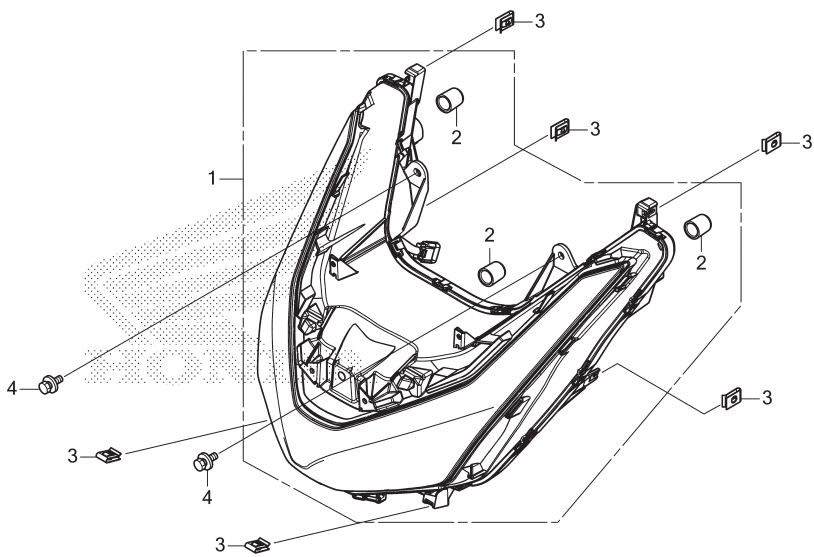
No. Ref.	L.O.N.	(Nomor ref. relatif) Deskripsi	F.R.T.
1		(4) SENSOR, THROTTLE	0,6
7	617115	(2) BODY ASSY., THROTTLE	0,6
8	311132	BODY, THROTTLE	0,6
9	311130	(3) VALVE, IDLE AIR CONTROL	0,4
10	3111N5	(11,13,15) INJECTOR, FUEL	0,7

No. Ref.	No. Part	Deskripsi	Jumlah			No. Seri	Kode Parts Catalog
			CBS(160 2024(S))	PCX160(WW) ABS(160A) 2024(S)	ROADSYNC(160S) 2024(S)		
1	16060-K0P-D61	SENSOR SET	1	1	1		
2	16075-K0R-V01	O-RING, THROTTLE BODY	1	1	1		
3	16076-K0R-V01	O-RING	1	1	1		
4	16077-K0P-D01	O-RING	1	1	1		
5	16169-K0R-V01	STAY, WIRE	1	1	1		
6	16305-K1Y-J70	COVER COMP., THROTTLE BODY	1	1	1		
7	16400-K0R-V41	THROTTLE BODY ASSY.(GQPUA A) ...	1	1	1		
8	16410-K0R-V41	BODY SET	1	1	1		
9	16430-K0R-V01	VALVE SET, IDLE AIR CONTROL	1	1	1		
10	16450-K1Z-N21	INJECTOR ASSY., FUEL	1	1	1		
11	16472-KPC-D50	RING, SEAL	1	1	1		
12	17219-K1N-V00	CLAMPER, BREATHER TUBE	1	1	1		
13	17560-K0R-V00	JOINT COMP., INJECTOR	1	1	1		
14	61106-K1Z-CA0	COLLAR, THROTTLE BODY COVER	1	1	1		
15	91301-GGL-J01	O-RING, 6.3X2.2	1	1	1		
16	93500-05012-0H	SCREW, PAN, 5X12	1	1	1		
17	93891-04010-18	SCREW-WASHER, 4X10	3	3	3		
18	93891-04016-18	SCREW-WASHER, 4X16	2	2	2		
19	93892-05012-18	SCREW-WASHER, 5X12	1	1	1		
20	95801-06022-00	BOLT, FLANGE, 6X22	2	2	2		
21	96001-06020-00	BOLT, FLANGE, 6X20	2	2	2		



F-1

HEADLIGHT



K1ZSF0100

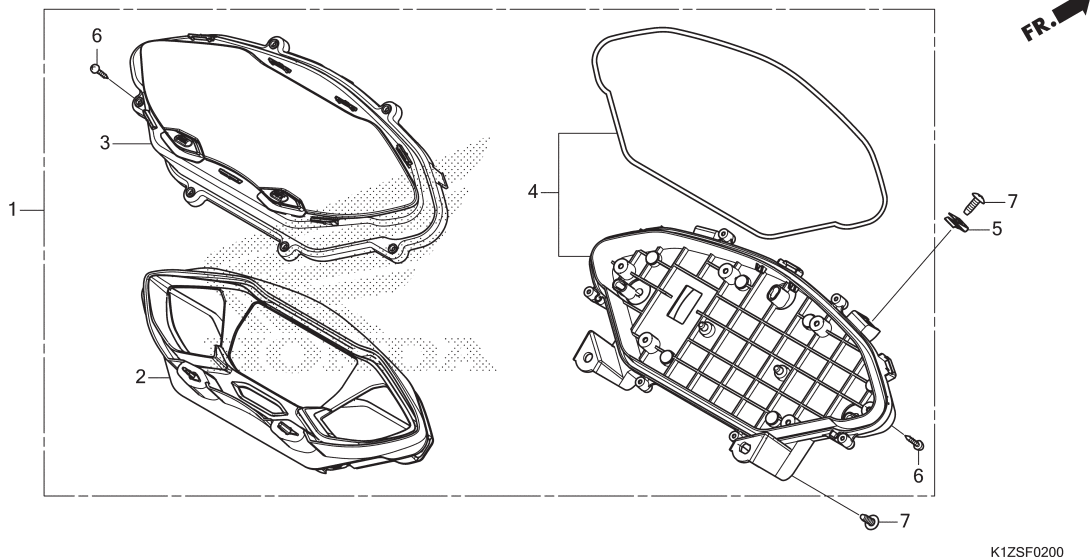
No. Ref.	L.O.N.	(Nomor ref. relatif) Deskripsi	F.R.T.
1	6161A7	HEADLIGHT UNIT	1,2

No. Ref.	No. Part	Deskripsi	Jumlah			No. Seri	Kode Parts Catalog
			CBS(160) 2024(S)	PCX160(WW) ABS(160A) 2024(S)	ROADSYNC(160S) 2024(S)		
1	33100-K1Z-NA1	LIGHT ASSY., FR. COMBINATION ...	1	1	1		
2	33113-K07-M51	PIPE, CP	3	3	3		
3	90302-K97-600	NUT, SPRING, 4MM	6	6	6		
4	93404-06012-00	BOLT-WASHER, 6X12	2	2	2		

3

F-2

METER (TIPE CBS/ABS)



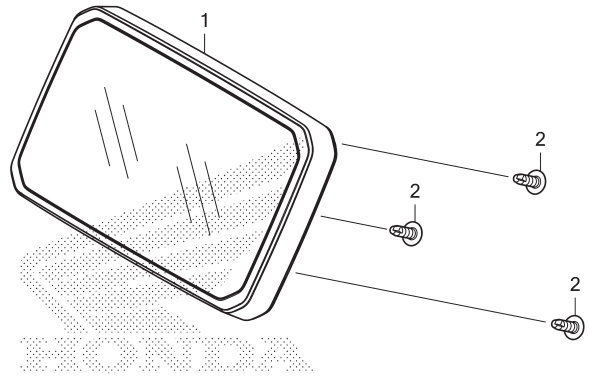
No. Ref.	L.O.N.	(Nomor ref. relatif) Deskripsi	F.R.T.
1	8121A1	METER ASSY., COMBINATION	1,1
2	8121A2	METER, COMBINATION	1,3
3	8121B7	LENS, METER	1,1
4	8121B3	CASE, METER	1,2

No. Ref.	No. Part	Deskripsi	Jumlah			No. Seri	Kode Parts Catalog
			CBS(160) 2024(S)	PCX160(WW) ABS(160A) 2024(S)	ROADSYNC(160S) 2024(S)		
1	37100-K1Z-NA1	METER ASSY., COMBINATION(KPH) ..	1	-	-		
	37100-K1Z-TC1	-	1	-		
2	37110-K1Z-NA1	METER COMP., LCD(KPH)	1	-	-		
	37110-K1Z-TC1	-	1	-		
3	37111-K1Y-K01	LENS ASSY.	1	1	-		
4	37112-K1Y-DC1	CASE ASSY.	1	1	-		
5	90302-KW-A00	NUT, SPRING, 4MM	2	2	-		
6	90314-KVS-F22	SCREW, TAPPING, 3X14	12	12	-		
7	93903-34320	SCREW, TAPPING, 4X12	4	4	-		



F-2-1

METER (TIPE ROADSINC)



K1ZSF0201

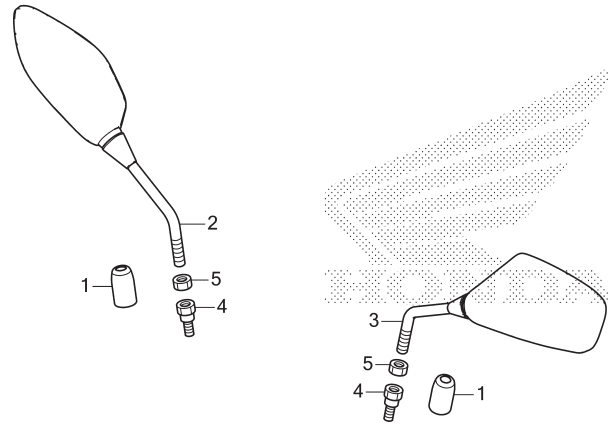
No. Ref.	L.O.N.	(Nomor ref. relatif) Deskripsi	F.R.T.
1	8121A1	METER ASSY., COMBINATION	1,1

No. Ref.	No. Part	Deskripsi	Jumlah			No. Seri	Kode Parts Catalog
			CBS(160) 2024(S)	PCX160 (WW) ABS(160A) 2024(S)	ROADSYNC(160S) 2024(S)		
1	37100-K1Z-TF1	METER ASSY., COMBINATION(KPH) ..	-	-	1		
2	93903-35320	SCREW, TAPPING, 5X16	-	-	3		

3

F-3

MIRROR



FR.

K1ZSF0300

No. Ref. L.O.N. (Nomor ref. relatif) Deskripsi F.R.T.

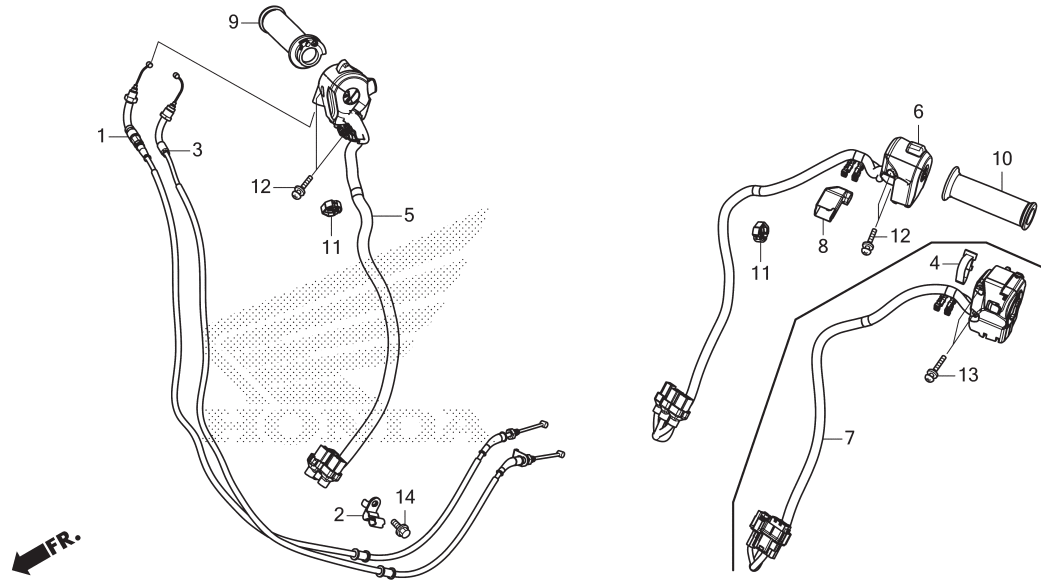
TIDAK ADA INFORMASI

No. Ref.	No. Part	Deskripsi	Jumlah			No. Seri	Kode Parts Catalog
			CBS(160) 2024(S)	PCX160(WW) ABS(160A) 2024(S)	ROADSYNC(160S) 2024(S)		
1	88115-KWN-980	CAP, LOCK NUT	2	2	2		
2	88210-K97-N01	MIRROR COMP., R.	1	1	1		
3	88220-K97-N01	MIRROR COMP., L.	1	1	1		
4	90101-KWW-640	BOLT, ADAPTER, 10MM	2	2	2		
5	90301-KWW-640	NUT, HEX., 10MM (LEFT HAND THREAD)	2	2	2		

3

F-4

SWITCH/CABLE

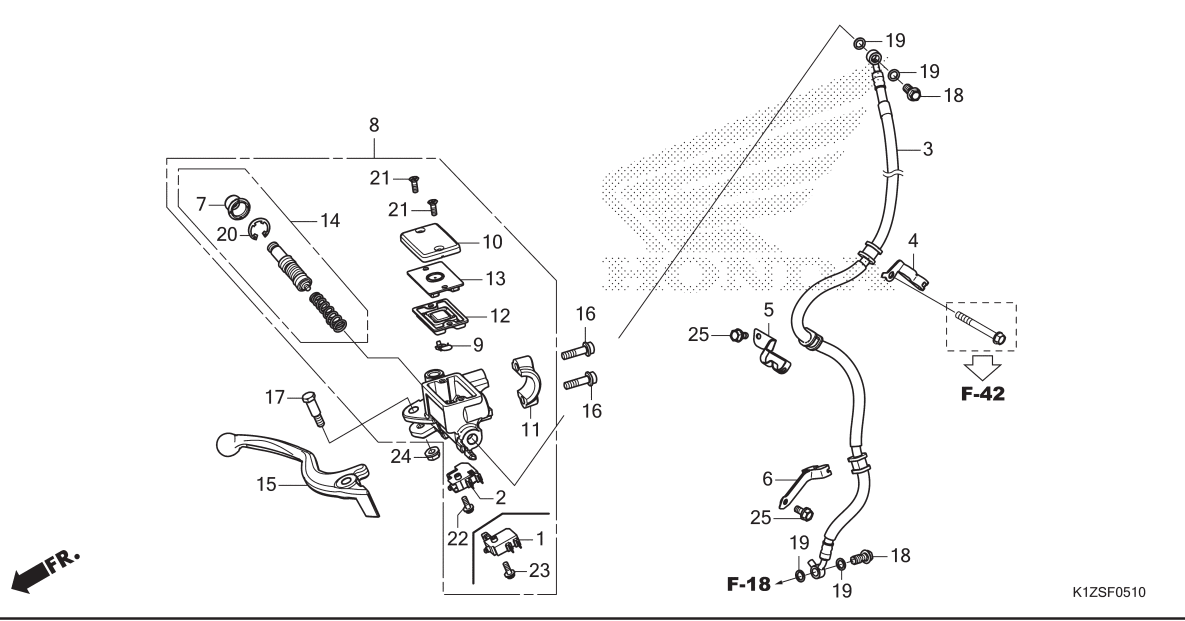


No. Ref.	L.O.N.	(Nomor ref. relatif) Deskripsi	F.R.T.
1		(3) CABLE, THROTTLE	1,6
	811100	.CATATAN: Waktu sama untuk dua unit	
5	8101K8	HOUSING. STARTER SWITCH	1,4
6		(7) HOUSING. WINKER SWITCH	1,3
9	810150	GRIP, THROTTLE	0,6
10	8101C0	GRIP, HANDLE :LEFT	0,1

No. Ref.	No. Part	Deskripsi	Jumlah			No. Seri	Kode Parts Catalog
			CBS(160) 2024(S)	PCX160(WW) ABS(160A) 2024(S)	ROADSYNC(160S) 2024(S)		
1	17910-K1Y-DC1	CABLE COMP. A, THROTTLE	1	1	1		
	17910-K1Z-NA1	1	1	1		
2	17912-K1Z-J10	CLAMPER, THROTTLE CABLE	1	1	1		
3	17920-K1Y-DC1	CABLE COMP. B, THROTTLE	1	1	1		
	17920-K1Z-NA1	1	1	1		
4	32161-404-000	BAND B1, WIRE	-	-	1		
5	35160-K1Z-U12	SWITCH ASSY., STARTER & HAZARD & IDLE STOP	1	1	1		
6	35200-K1Z-T12	SWITCH ASSY., DIMMER & HORN & WINKER	1	1	-		
7	35200-K1Z-TF1	SWITCH ASSY., WINKER	-	-	1		
8	35341-K97-N00	COVER, STOP SWITCH	1	1	1		
9	53140-K0W-N00	GRIP COMP., THROTTLE	1	1	1		
10	53166-KWN-900	GRIP, L. HANDLE	1	1	1		
11	90690-MEF-800	CLAMP, HARNESS	2	2	2		
12	93892-05020-07	SCREW-WASHER, 5X20	4	4	2		
13	93892-05025-07	SCREW-WASHER, 5X25	-	-	2		
14	95701-06012-08	BOLT, FLANGE, 6X12	1	1	1		

F-5-10

FRONT BRAKE MASTER CYLINDER (TIPE CBS)



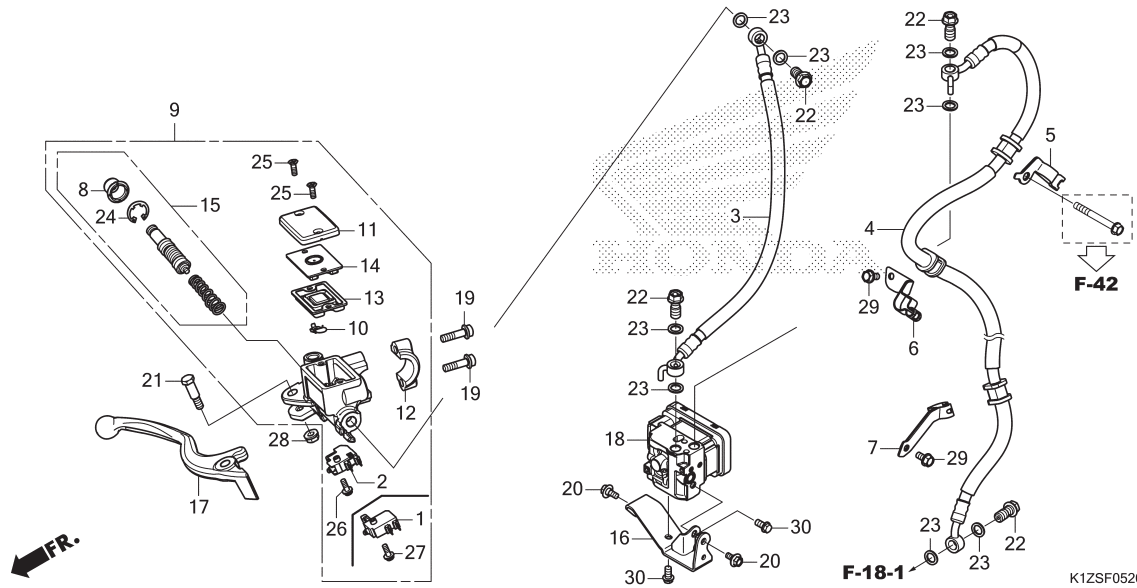
No. Ref.	L.O.N.	(Nomor ref. relatif) Deskripsi	F.R.T.
2		(1) SWITCH, FRONT STOP	0,2
		6151B2 SWITCH, STOP :KEDUANYA	0,3
3		7121A0 HOSE, FRONT BRAKE	1,5
		.TERMASUK: Pembuangan udara palsu	
8		712105 CYLINDER, FRONT BRAKE MASTER	0,6
		.TERMASUK: Pembuangan udara palsu	
12		7121G6 DIAPHRAGM, FRONT BRAKE MASTER CYLINDER	0,1
14		7121G9 PISTON SET, FRONT BRAKE MASTER ...	0,6
		.TERMASUK: Pembuangan udara palsu	
15		8101C7 LEVER, HANDLE :RIGHT	0,1
		8101F5 LEVER, HANDLE :KEDUANYA	0,2

No. Ref.	No. Part	Deskripsi	Jumlah			No. Seri	Kode Parts Catalog
			CBS(160) 2024(S)	PCX160(WW) ABS(160A) 2024(S)	ROADSYNC(160S) 2024(S)		
1	35340-K1Y-DC1	SWITCH ASSY., FR. STOP(OMRON) ..	1	-	-		
2	35340-MGS-D31	SWITCH ASSY., FR. STOP(ALPS) ...	1	-	-		
3	45126-K1Y-K41	HOSE COMP., FR. BRAKE	1	-	-		
4	45156-K1Y-UA0	CLAMPER A, FR. BRAKE HOSE	1	-	-		
5	45157-K1Y-UA0	CLAMPER B, FR. BRAKE HOSE	1	-	-		
6	45158-K1Z-N40	CLAMPER C, FR. BRAKE HOSE	1	-	-		
7	45504-410-003	BOOT COMP.	1	-	-		
8	45510-K1Y-DC1	CYLINDER SUB ASSY., FR. MASTER (INC. NO.1,23)	1	-	-		
	45510-K35-V01	CYLINDER SUB ASSY., FR. BRAKE MASTER (INC. NO.2,22)	1	-	-		
9	45512-MA6-006	PROTECTOR	1	-	-		
10	45513-HA2-006	CAP, MASTER CYLINDER	1	-	-		
11	45517-166-006	HOLDER, MASTER CYLINDER	1	-	-		
12	45520-GE2-006	DIAPHRAGM	1	-	-		
13	45521-K21-901	PLATE, DIAPHRAGM	1	-	-		
14	45530-471-831	CYLINDER SET, MASTER	1	-	-		
15	53175-KWN-901	LEVER, R. STEERING HANDLE	1	-	-		
16	90101-KWN-900	BOLT, FLANGE SOCKET, 6X22	2	-	-		
17	90114-KGH-900	BOLT, HANDLE LEVER PIVOT	1	-	-		
18	90145-KPH-B30	BOLT, OIL, 10X22(NISSIN)	2	-	-		
19	90545-300-000	WASHER, OIL BOLT	4	-	-		
20	90651-MA5-671	CIRCLIP	1	-	-		
21	93600-04012-1G	SCREW, FLAT, 4X12	2	-	-		



F-5-20

FRONT BRAKE MASTER CYLINDER (TIPE ABS/ROADSYNC)



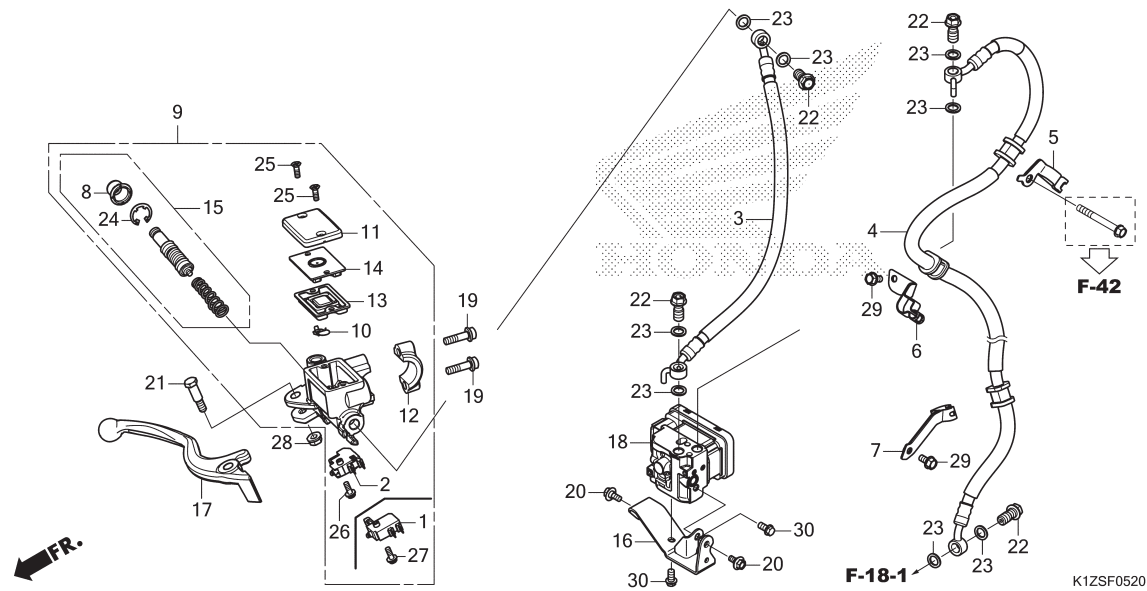
No. Ref.	L.O.N.	(Nomor ref. relatif) Deskripsi	F.R.T.
2		(1)	
	6151B2	SWITCH, FRONT STOP	0,2
	6151B6	SWITCH, STOP :KEDUANYA	0,3
3	712127	HOSE A, FRONT BRAKE	1,5
		.TERMASUK: Pembuangan udara palsu	
4	712128	HOSE B, FRONT BRAKE	1,2
		.TERMASUK: Pembuangan udara palsu	
9	712105	CYLINDER, FRONT BRAKE MASTER	0,6
		.TERMASUK: Pembuangan udara palsu	
13	7121G6	DIAPHRAGM, FRONT BRAKE MASTER CYLINDER	0,1
15	7121G9	PISTON SET, FRONT BRAKE MASTER	0,6
		.TERMASUK: Pembuangan udara palsu	
17	8101C7	LEVER, HANDLE :RIGHT	0,1
	8101F5	LEVER, HANDLE :KEDUANYA	0,2
18	7111H1	MODULATOR, ABS	1,7
		.TERMASUK: Pembuangan udara palsu	

No. Ref.	No. Part	Deskripsi	Jumlah			No. Seri	Kode Parts Catalog
			CBS(160) 2024(S)	PCX160(WW) ABS(160A) 2024(S)	ROADSYNC(160S) 2024(S)		
1	35340-K1Y-DC1	SWITCH ASSY., FR. STOP(OMRON) ..	-	1	1		
2	35340-MGS-D31	SWITCH ASSY., FR. STOP(ALPS) ...	-	1	1		
3	45126-K1Y-J51	HOSE COMP. A, FR. BRAKE	-	1	1		
4	45127-K1Y-J51	HOSE COMP. B, FR. BRAKE	-	1	1		
5	45156-K1Y-DC0	CLAMPER A, FR. BRAKE HOSE	-	1	1		
6	45157-K1Y-DC0	CLAMPER B, FR. BRAKE HOSE	-	1	1		
7	45158-K1Z-N50	CLAMPER C, FR. BRAKE HOSE	-	1	1		
8	45504-410-003	BOOT COMP.	-	1	1		
9	45510-K1Y-DC1	CYLINDER SUB ASSY., FR. MASTER (INC. NO.1,27)	-	1	1		
	45510-K35-V01	CYLINDER SUB ASSY., FR. BRAKE MASTER (INC. NO.2,26)	-	1	1		
10	45512-MA6-006	PROTECTOR	-	1	1		
11	45513-HA2-006	CAP, MASTER CYLINDER	-	1	1		
12	45517-166-006	HOLDER, MASTER CYLINDER	-	1	1		
13	45520-GE2-006	DIAPHRAGM	-	1	1		
14	45521-K21-901	PLATE, DIAPHRAGM	-	1	1		
15	45530-471-831	CYLINDER SET, MASTER	-	1	1		
16	50316-K97-J10	STAY, ABS MODULATOR	-	1	1		
17	53175-KWN-901	LEVER, R. STEERING HANDLE	-	1	1		
18	57110-K1Y-DC1	MODULATOR ASSY.	-	1	1		
19	90101-KWN-900	BOLT, FLANGE SOCKET, 6X22	-	2	2		
20	90111-162-000	BOLT, FLANGE, 6MM	-	2	2		
21	90114-KGH-900	BOLT, HANDLE LEVER PIVOT	-	1	1		



F-5-20

FRONT BRAKE MASTER CYLINDER (TIPE ABS/ROADSYNC)

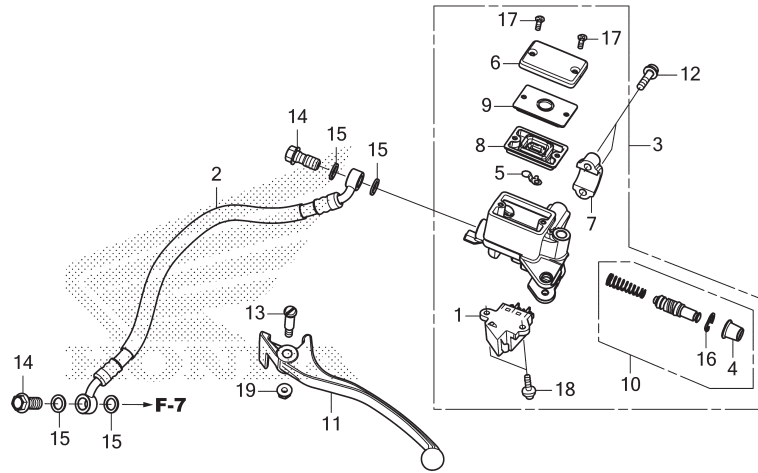


K12SF0520

No. Ref.	No. Part	Deskripsi	Jumlah			No. Seri	Kode Parts Catalog
			CBS(160 2024(S))	PCX160 (WW) ABS(160A) 2024(S)	ROADSYNC(160S) 2024(S)		
22	90145-KPH-B30	BOLT, OIL, 10X22(NISSIN)	-	4	4		
23	90545-300-000	WASHER, OIL BOLT	-	8	8		
24	90651-MA5-671	CIRCLIP	-	1	1		
25	93600-04012-1G	SCREW, FLAT, 4X12	-	2	2		
26	93893-04012-17	SCREW-WASHER, 4X12	-	1	1		
27	93893-04012-18	SCREW-WASHER, 4X12	-	1	1		
28	94050-06000	NUT, FLANGE, 6MM	-	1	1		
29	95701-06012-07	BOLT, FLANGE, 6X12	-	2	2		
30	96001-06012-00	BOLT, FLANGE, 6X12	-	2	2		

F-6

REAR BRAKE MASTER CYLINDER (TIPE CBS)



No. Ref.	L.O.N.	(Nomor ref. relatif) Deskripsi	F.R.T.
1	6151B3	SWITCH, REAR STOP :LEVER SIDE	0,2
	6151B6	SWITCH, STOP :KEDUANYA	0,3
2	712180	HOSE A, REAR BRAKE	1,6
3	712125	CYLINDER, REAR BRAKE MASTER.....	0,7
8	7121G7	DIAPHRAGM, REAR BRAKE MASTER CYLINDER	0,1
10	7121H0	PISTON SET, REAR BRAKE MASTER....	0,7
11	8101C6	LEVER, HANDLE :LEFT	0,1
	8101F5	LEVER, HANDLE :KEDUANYA	0,2

K1ZSF0600

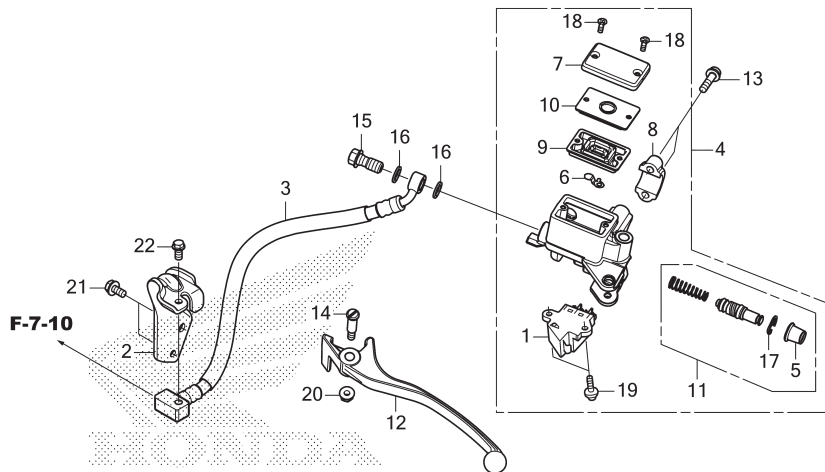


No. Ref.	No. Part	Deskripsi	Jumlah			No. Seri	Kode Parts Catalog
			CBS(160 2024(S))	PCX160(WW) ABS(160A) 2024(S)	ROADSYNC(160S) 2024(S)		
1	35340-K40-F01	SWITCH ASSY., L. HANDLE STOP (WATER PROOF)	1	-	-		
2	43311-K1Z-N41	HOSE COMP. A, RR. BRAKE	1	-	-		
3	43510-K1Z-NA1	CYLINDER SUB ASSY., RR. MASTER .	1	-	-		
4	45504-410-003	BOOT COMP.	1	-	-		
5	45512-MA6-006	PROTECTOR	1	-	-		
6	45513-HA2-006	CAP, MASTER CYLINDER	1	-	-		
7	45517-166-006	HOLDER, MASTER CYLINDER	1	-	-		
8	45520-GE2-006	DIAPHRAGM	1	-	-		
9	45521-K21-901	PLATE, DIAPHRAGM	1	-	-		
10	45530-471-831	CYLINDER SET, MASTER	1	-	-		
11	53178-K04-931	LEVER, L. HANDLE	1	-	-		
12	90101-KWN-900	BOLT, FLANGE SOCKET, 6X22	2	-	-		
13	90114-MA5-671	BOLT, HANDLE LEVER PIVOT	1	-	-		
14	90145-KPH-B30	BOLT, OIL, 10X22(NISSIN)	2	-	-		
15	90545-300-000	WASHER, OIL BOLT	4	-	-		
16	90651-MA5-671	CIRCLIP	1	-	-		
17	93600-04012-1G	SCREW, FLAT, 4X12	2	-	-		
18	93893-04012-18	SCREW-WASHER, 4X12	2	-	-		
19	94050-06000	NUT, FLANGE, 6MM	1	-	-		



F-6-1

REAR BRAKE MASTER CYLINDER (TIPE ABS/ROADSYNC)



No. Ref.	L.O.N.	(Nomor ref. relatif) Deskripsi	F.R.T.
1	6151B3	SWITCH, REAR STOP :LEVER SIDE	0,2
	6151B6	SWITCH, STOP :KEDUANYA	0,3
3	7121P0	HOSE A, REAR BRAKE(A)	1,5
		.TERMASUK: Pembuangan udara palsu	
4	7121N8	CYLINDER, REAR BRAKE MASTER(A) ...	0,6
		.TERMASUK: Pembuangan udara palsu	
9	7121G7	DIAPHRAGM, REAR BRAKE MASTER	
		CYLINDER	0,1
11	7121N9	PISTON SET, REAR BRAKE MASTER	
		(A)	0,6
		.TERMASUK: Pembuangan udara palsu	
12	8101C6	LEVER, HANDLE :LEFT	0,1
	8101F5	LEVER, HANDLE :KEDUANYA	0,2

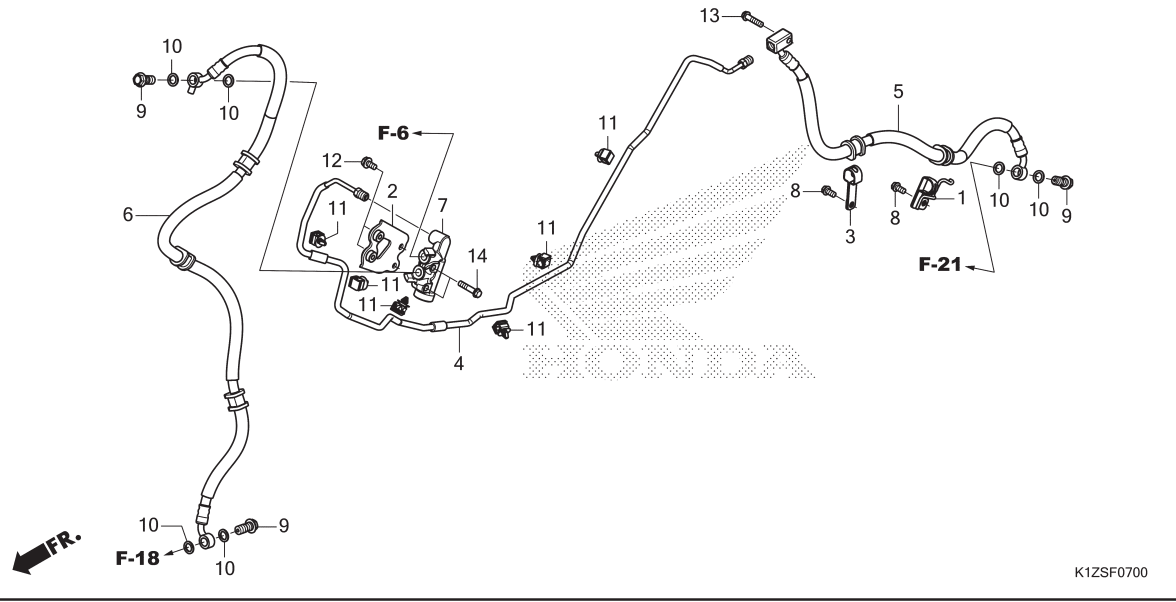
K12SF0601

FR.

No. Ref.	No. Part	Deskripsi	Jumlah			No. Seri	Kode Parts Catalog
			CBS(160 2024(S))	PCX160(WW) ABS(160A) 2024(S)	ROADSYNC(160S) 2024(S)		
1	35340-K40-F01	SWITCH ASSY., L. HANDLE STOP (WATER PROOF)	-	1	1		
2	43155-K1Z-J10	STAY, BRAKE HOSE JOINT	-	1	1		
3	43311-K1Y-J51	HOSE COMP. A, RR. BRAKE	-	1	1		
4	43510-K1Y-DE1	CYLINDER SUB ASSY., RR. MASTER .	-	1	1		
5	45504-410-003	BOOT COMP.	-	1	1		
6	45512-MA6-006	PROTECTOR	-	1	1		
7	45513-HA2-006	CAP, MASTER CYLINDER	-	1	1		
8	45517-166-006	HOLDER, MASTER CYLINDER	-	1	1		
9	45520-GE2-006	DIAPHRAGM	-	1	1		
10	45521-K21-901	PLATE, DIAPHRAGM	-	1	1		
11	45530-KVS-M21	CYLINDER SET, FR. MASTER (NISSIN)					
		(FOR RR.)	-	1	1		
12	53178-K04-931	LEVER, L. HANDLE	-	1	1		
13	90101-KWN-900	BOLT, FLANGE SOCKET, 6X22	-	2	2		
14	90114-MA5-671	BOLT, HANDLE LEVER PIVOT	-	1	1		
15	90145-KPH-B30	BOLT, OIL, 10X22(NISSIN)	-	1	1		
16	90545-300-000	WASHER, OIL BOLT	-	2	2		
17	90651-K03-M61	CIRCLIP, INTERNAL, 18.8MM	-	1	1		
18	93600-04012-1G	SCREW, FLAT, 4X12	-	2	2		
19	93893-04012-18	SCREW-WASHER, 4X12	-	2	2		
20	94050-06000	NUT, FLANGE, 6MM	-	1	1		
21	95701-06012-08	BOLT, FLANGE, 6X12	-	2	2		
22	96001-06012-00	BOLT, FLANGE, 6X12	-	1	1		

F-7

REAR BRAKE PIPE (TIPE CBS)



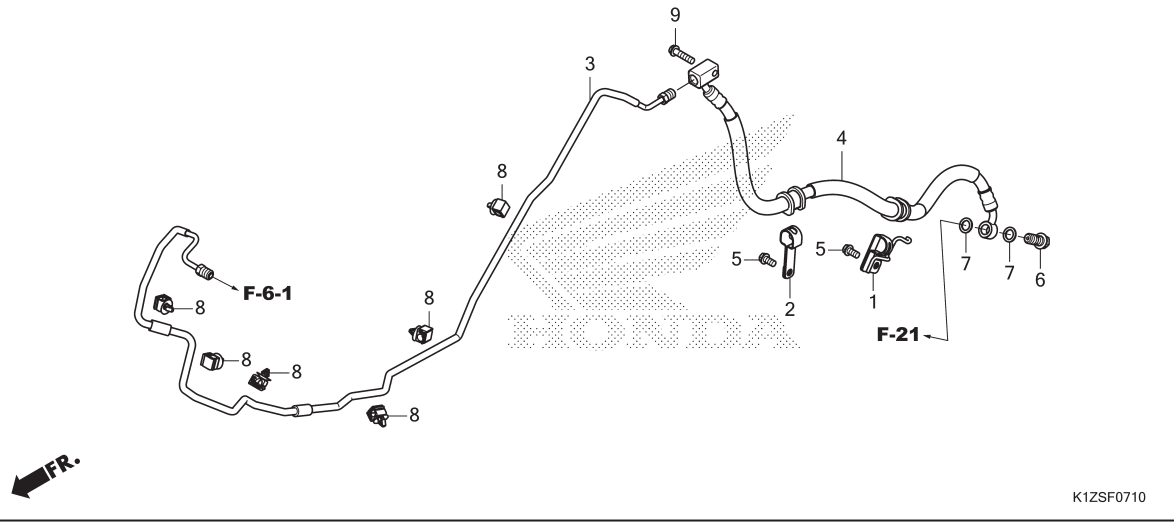
No. Ref.	L.O.N.	(Nomor ref. relatif) Deskripsi	F.R.T.
4	7121K1	PIPE B, REAR BRAKE MAINTERMASUK: Pembuangan udara palsu	1,9
5	7121B1	HOSE C, REAR BRAKETERMASUK: Pembuangan udara palsu	0,8
6	712191	HOSE A, FRONT BRAKE SUBTERMASUK: Pembuangan udara palsu	1,5
7	712165	VALVE, DELAYTERMASUK: Pembuangan udara palsu	1,8

No. Ref.	No. Part	Deskripsi	Jumlah			No. Seri	Kode Parts Catalog
			CBS(160) 2024(S)	PCX160 (WW) ABS(160A) 2024(S)	ROADSYNC(160S) 2024(S)		
1	43150-K1Z-N40	CLAMPER COMP., RR. BRAKE HOSE ..	1	-	-		
2	43155-K1Z-N20	STAY COMP., DELAY VALVE	1	-	-		
3	43156-K1Z-N40	CLAMPER A, RR. BRAKE HOSE	1	-	-		
4	43312-K1Z-N20	PIPE COMP. B, RR. BRAKE	1	-	-		
5	43313-K1Z-NA1	HOSE COMP. C, RR. BRAKE	1	-	-		
6	43320-K1Z-N41	HOSE COMP., BRAKE SUB	1	-	-		
7	46300-K97-N01	VALVE ASSY., DELAY	1	-	-		
8	90103-MCS-G00	BOLT, FLANGE, 6X12	2	-	-		
9	90145-KPH-B30	BOLT, OIL, 10X22(NISSIN)	3	-	-		
10	90545-300-000	WASHER, OIL BOLT	6	-	-		
11	90661-K1Y-DE1	CLAMP, BRAKE PIPE(7.0)	6	-	-		
	90661-MGS-D71	6	-	-		
	95701-06012-08	BOLT, FLANGE, 6X12	2	-	-		
13	96001-06025-00	BOLT, FLANGE, 6X25	1	-	-		
14	96001-06028-00	BOLT, FLANGE, 6X28	2	-	-		



F-7-10

REAR BRAKE PIPE (TIPE ABS/ROADSYNC)

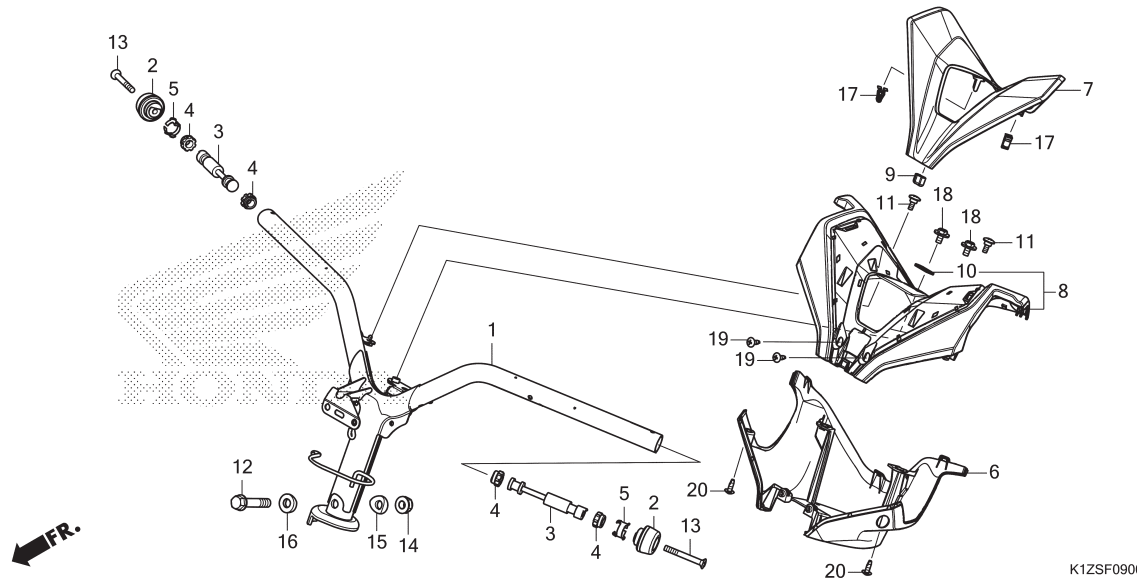


No. Ref.	L.O.N.	(Nomor ref. relatif) Deskripsi	F.R.T.
3	7121Y3	PIPE B, REAR BRAKE MAIN(A)TERMASUK: Pembuangan udara palsu	1,8
4	7121X8	HOSE C, REAR BRAKE(A)TERMASUK: Pembuangan udara palsu	0,7

No. Ref.	No. Part	Deskripsi	Jumlah			No. Seri	Kode Parts Catalog
			CBS(160) 2024(S)	PCX160(WW) ABS(160A) 2024(S)	ROADSYNC(160S) 2024(S)		
1	43150-K1Z-N40	CLAMPER COMP., RR. BRAKE HOSE ..	-	1	1		
2	43156-K1Z-N40	CLAMPER A, RR. BRAKE HOSE	-	1	1		
3	43312-K1Z-J10	PIPE COMP. B, RR. BRAKE	-	1	1		
4	43313-K1Y-JC1	HOSE COMP. C, RR. BRAKE	-	1	1		
5	90103-MCS-G00	BOLT, FLANGE, 6X12	-	2	2		
6	90145-KPH-B30	BOLT, OIL, 10X22(NISSIN)	-	1	1		
7	90545-300-000	WASHER, OIL BOLT	-	2	2		
8	90661-K1Y-DE1	CLAMP, BRAKE PIPE(7.0)	-	6	6		
	90661-MGS-D71	-	6	6		
9	96001-06025-00	BOLT, FLANGE, 6X25	-	1	1		

F-9

HANDLE PIPE/HANDLE COVER



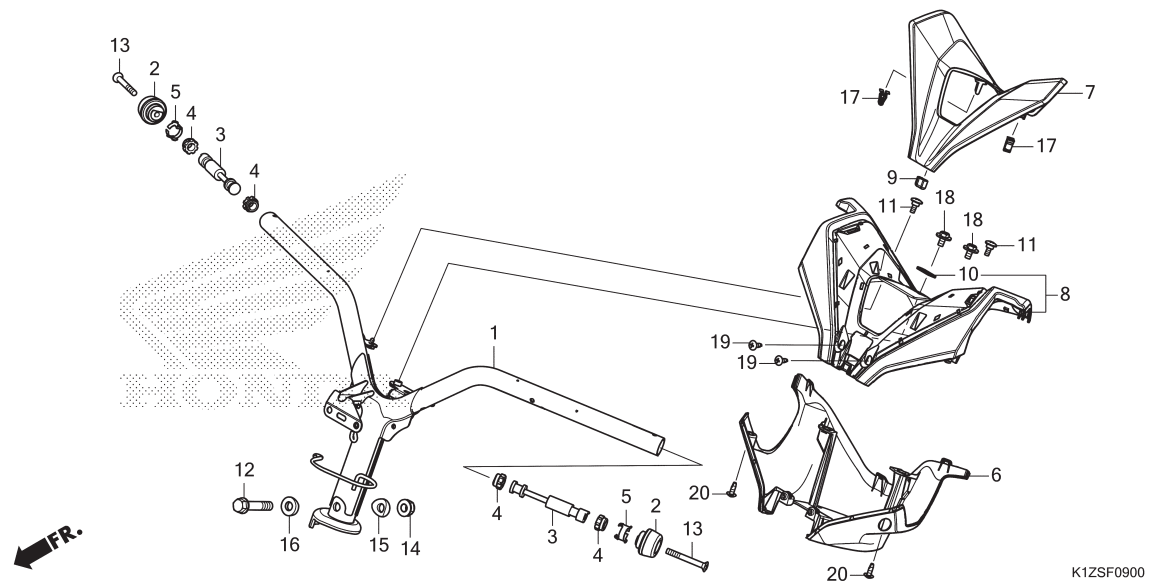
No. Ref.	L.O.N.	(Nomor ref. relatif) Deskripsi	F.R.T.
1	810100	PIPE, STEERING HANDLE	1,7
3		(4,5)	
	8101D6	WEIGHT B, HANDLE :LEFT	0,2
	8101D7	WEIGHT B, HANDLE :RIGHT	0,6
	8101D8	WEIGHT B, HANDLE :KEDUANYA	0,8
6	4131X2	COVER, HANDLE :LOWER	0,2
7	413175	COVER, HANDLE	0,1
8	4131X1	COVER, HANDLE :UPPER	0,2
	4131U1	COVER, HANDLE :KEDUANYA	0,2

No. Ref.	No. Part	Deskripsi	Jumlah			No. Seri	Kode Parts Catalog
			CBS(160) 2024(S)	PCX160(WW) ABS(160A) 2024(S)	ROADSYNC(160S) 2024(S)		
1	53100-K1Y-DE0	PIPE COMP., STEERING HANDLE	1	1	-		
	53100-K1Y-DF0	-	-	1		
2	53104-K1Y-DC0	WEIGHT, STEERING HANDLE	2	2	2		
3	53105-K1T-E10	WEIGHT B, STEERING HANDLE	2	2	2		
4	53106-KR3-770	RUBBER A, HANDLE WEIGHT	4	4	4		
5	53108-KR3-770	RING, HANDLE WEIGHT SNAP	2	2	2		
6	53206-K1Y-DC0ZB	COVER, HANDLE LOWER					
	NH1BLACK	1	1	1		
7	53209-K1Y-DC0ZD	GARNISH, HANDLE					
	NH389MMAT BULLET SILVER	1	1	-		
	53209-K1Y-DC0ZB	*R417M* ...PREMIER RED METALLIC	-	-	1		
	53209-K1Y-DC0ZC	*NH436M*					
		MAT GUNPOWDER BLACK METALLIC	-	-	1		
8	53250-K1Y-DC0ZA	COVER COMP., HANDLE UPPER					
	NH1BLACK	1	1	1		
9	77267-K2P-V60	RUBBER, COWL	1	1	1		
10	86150-GFC-901	EMBLEM, PRODUCT(MARUI)	1	1	1		
	86150-GFC-902	EMBLEM, PRODUCT(UEHARA)	1	1	1		
	86150-KYS-940	EMBLEM, PRODUCT(SHINKO ASIA) ...	1	1	1		
11	90104-KPH-C00	SCREW, SPECIAL, 5MM	2	2	2		
12	90120-HC4-000	BOLT, FLANGE, 10X50	1	1	1		
13	90191-K47-N41	SCREW, OVAL, 6X45	2	2	2		
14	90304-KGH-901	NUT, U, 10MM(FUJI SEIMITSU)	1	1	1		
15	90501-KPH-880	COLLAR A, HANDLE SETTING	1	1	1		
16	90505-KPH-880	COLLAR B, HANDLE SETTING	1	1	1		
17	90666-K59-A11	CLIP, SNAP FITTING(PO)	2	2	2		



F-9

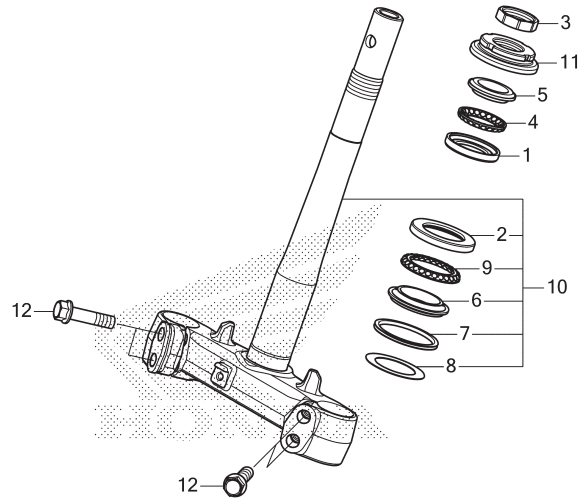
HANDLE PIPE/HANDLE COVER



No. Ref.	No. Part	Deskripsi	Jumlah			No. Seri	Kode Parts Catalog
			CBS(160) 2024(S)	PCX160 (WW) ABS(160A) 2024(S)	ROADSYNC(160S) 2024(S)		
18	93404-06012-07	BOLT-WASHER, 6X12	2	2	2		
19	93903-34320	SCREW, TAPPING, 4X12	2	2	2		
20	93903-34380	SCREW, TAPPING, 4X12	2	2	2		

F-10

STEERING STEM



FR.

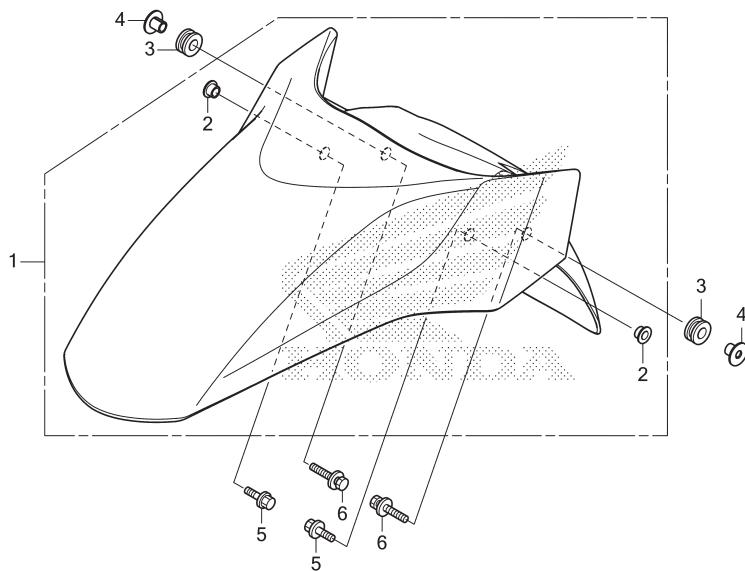
K1ZSF1000

No. Ref.	L.O.N.	(Nomor ref. relatif) Deskripsi	F.R.T.
1		(4)	
2	5101A0	RACE, STEERING BALL :UPPER	2,6
	5101A1	RACE, STEERING BALL :LOWER	2,8
	5101C9	RACE, STEERING BALL :KEDUANYA	2,8
5	5101A9	RACE, STEERING TOP CONE	2,6
6		(7,9)	
	5101B0	RACE, STEERING BOTTOM CONE	2,8
10	510100	STEM OR SHAFT ASSY., STEERING	2,6
11	5101B2	THREAD, STEERING HEAD TOP	2,4

No. Ref.	No. Part	Deskripsi	Jumlah			No. Seri	Kode Parts Catalog
			CBS(160) 2024(S)	PCX160(WW) ABS(160A) 2024(S)	ROADSYNC(160S) 2024(S)		
1	50301-GN5-901	RACE, STEERING TOP BALL	1	1	1		
2	50302-GN5-900	RACE, STEERING BOTTOM BALL	1	1	1		
3	50306-GN5-900	NUT, STEERING STEM LOCK	1	1	1		
4	53210-GZ4-671	BALL ASSY., STEERING STEEL (PIOLAX)	1	1	1		
	53210-K93-T01	BALL ASSY., STEERING(SKF)	1	1	1		
	53210-KVR-C00	BALL ASSY., STEERING STEEL, #6X21	1	1	1		
5	53211-GN5-900	RACE, STEERING TOP CONE	1	1	1		
6	53212-GN5-900	RACE, STEERING BOTTOM CONE	1	1	1		
7	53214-GN5-900	DUST SEAL, STEERING HEAD	1	1	1		
8	53215-GN5-900	WASHER, STEERING HEAD DUST SEAL	1	1	1		
9	53215-GZ4-671	BALL ASSY., STEERING STEEL	1	1	1		
	53215-K93-T01	BALL ASSY., STEERING(SKF)	1	1	1		
	53215-KVR-C00	BALL ASSY., STEERING STEEL, #6X26	1	1	1		
10	53219-K1Z-J10	STEM SUB ASSY., STEERING	1	1	1		
11	53220-GN5-850	THREAD COMP., STEERING HEAD TOP	1	1	1		
12	90101-K97-T00	BOLT, FLANGE, 10X40	4	4	4		

F-11

FRONT FENDER



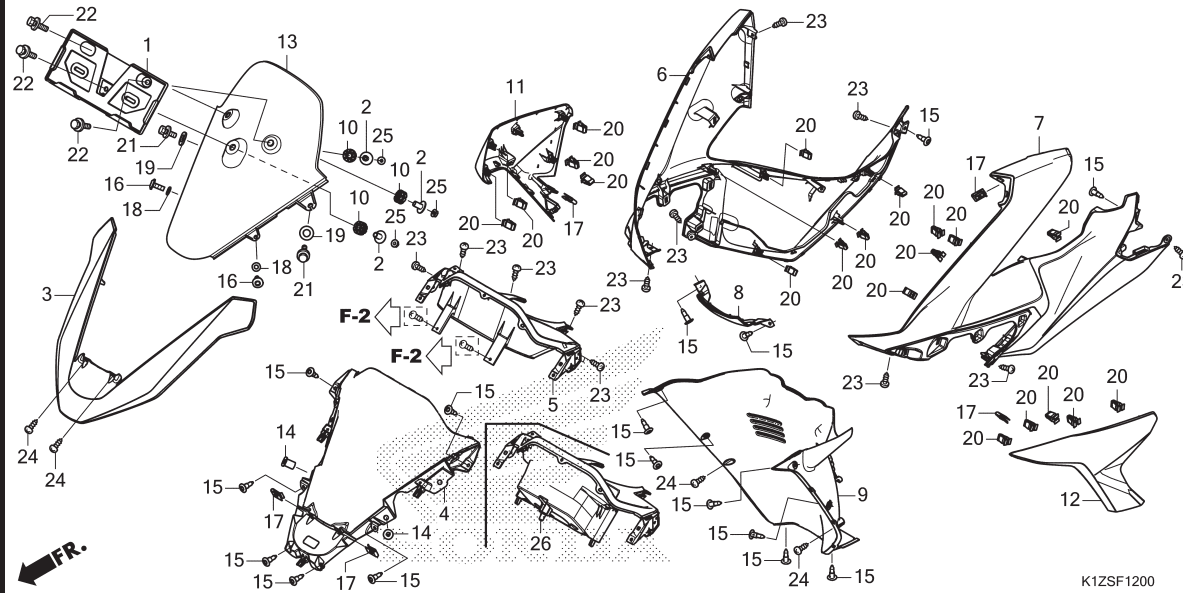
K1ZSF1100

No. Ref.	L.O.N.	(Nomor ref. relatif) Deskripsi	F.R.T.
1	4131B7	FENDER, FRONT	0,3

No. Ref.	No. Part	Deskripsi	Jumlah			No. Seri	Kode Parts Catalog
			CBS(160) 2024(S)	PCX160(WW) ABS(160A) 2024(S)	ROADSYNC(160S) 2024(S)		
1	61100-K1Z-J10YT	FENDER, FR.(WOL)					
		R418MVORTEX RED METALLIC	1	-	-		
	61100-K1Z-J10YV	*NH389M*MAT BULLET SILVER	1	-	-		
	61100-K1Z-J10ZN	*NHA35M* ASTEROID BLACK METALLIC	1	-	-		
	61100-K1Z-J10ZS	*NH341P* ..PEARL FADELESS WHITE	1	-	-		
	61000-K1Z-N50ZC	FENDER SET, FR.(WL)					
		TYPE1	-	1	1		
	61000-K1Z-N30ZC	*TYPE4*	-	1	-		
	61000-K1Z-N30ZF	*TYPE1*	-	1	-		
	61000-K1Z-NC0ZB	*TYPE1*	-	1	-		
	61000-K1Z-NC0ZA	*TYPE2*	-	-	1		
2	61112-K97-T00	COLLAR, FR. FENDER	2	2	2		
3	80101-165-000	RUBBER, RR. FENDER CUSHION					
		(FOR FR.)					
4	84706-163-670	COLLAR, TAILLIGHT MOUNTING	2	2	2		
5	90101-KVY-900	BOLT, SETTING, 6X16	2	2	2		
6	93404-06025-08	BOLT-WASHER, 6X25	2	2	2		

F-12

FRONT COVER

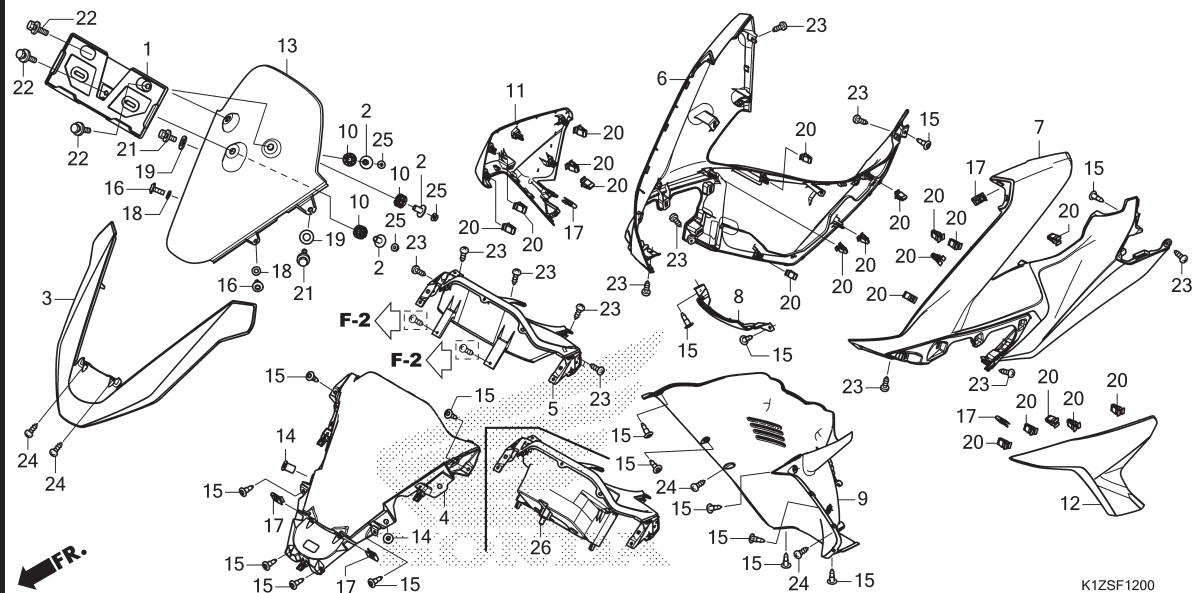


No. Ref.	L.O.N.	(Nomor ref. relatif) Deskripsi	F.R.T.
3	4111M3	GARNISH, WINDSCREEN	0,1
4	812140	PANEL, METER	0,2
5		(26)	
	8121B9	PANEL, METER :REAR	1,0
6	4111U8	COVER, FRONT :RIGHT	0,6
7	4111U7	COVER, FRONT :LEFT	0,6
	4111U9	COVER, FRONT :KEDUANYA	0,8
8	413122	COVER, FRONT CENTER	0,1
9	413130	COVER, FRONT LOWER	0,4
11	4111H9	COVER, SIDE :RIGHT	0,1
12	4111H8	COVER, SIDE :LEFT	0,1
	4111J0	COVER, SIDE :KEDUANYA	0,2
13	812102	VISOR, METER	0,2

No. Ref.	No. Part	Deskripsi	Jumlah			No. Seri	Kode Parts Catalog
			CBS(160) 2024(S)	PCX160(WW) ABS(160A) 2024(S)	ROADSYNC(160S) 2024(S)		
1	61316-K36-N10	BACK PLATE, FR. NUMBER PLATE ...	1	1	1		
2	61318-K36-N10	COLLAR, NUMBER BACK PLATE	3	3	3		
3	64305-K1Y-DC0ZX	GARNISH, FR.					
		NH389MMAT BULLET SILVER	1	1	-		
	64305-K1Y-DC0ZY	*NH341P* .PEARL FADELESS WHITE	1	1	-		
	64305-K1Y-DC0YA	*NHA35M*					
		ASTEROID BLACK METALLIC	1	-	-		
	64305-K1Y-DC0ZU	*R418M*VORTEX RED METALLIC	1	-	-		
	64305-K1Y-DC0ZP	*NH436M*					
		MAT GUNPOWDER BLACK METALLIC	-	1	1		
	64305-K1Y-DC0ZW	*R378M* .MAT SOLAR RED METALLIC	-	1	-		
	64305-K1Y-DC0ZV	*R417M* ...PREMIER RED METALLIC	-	-	1		
4	64336-K1Y-DC0ZA	PANEL, FR. METER					
		NH1BLACK	1	1	1		
5	64337-K1Y-DC0ZA	PANEL, RR. METER					
		NH1BLACK	1	1	-		
6	64501-K1Y-DC0ZX	COVER, R. FR. SIDE					
		NH389MMAT BULLET SILVER	1	1	-		
	64501-K1Y-DC0ZY	*NH341P* .PEARL FADELESS WHITE	1	1	-		
	64501-K1Y-DC0YA	*NHA35M*ASTEROID BLACK METALLIC	1	-	-		
	64501-K1Y-DC0ZU	*R418M*VORTEX RED METALLIC	1	-	-		
	64501-K1Y-DC0ZP	*NH436M*					
		MAT GUNPOWDER BLACK METALLIC	-	1	1		
	64501-K1Y-DC0ZW	*R378M* .MAT SOLAR RED METALLIC	-	1	-		
	64501-K1Y-DC0ZV	*R417M* ...PREMIER RED METALLIC	-	-	1		
7	64502-K1Y-DC0ZX	COVER, L. FR. SIDE					
		NH389MMAT BULLET SILVER	1	1	-		

F-12

FRONT COVER



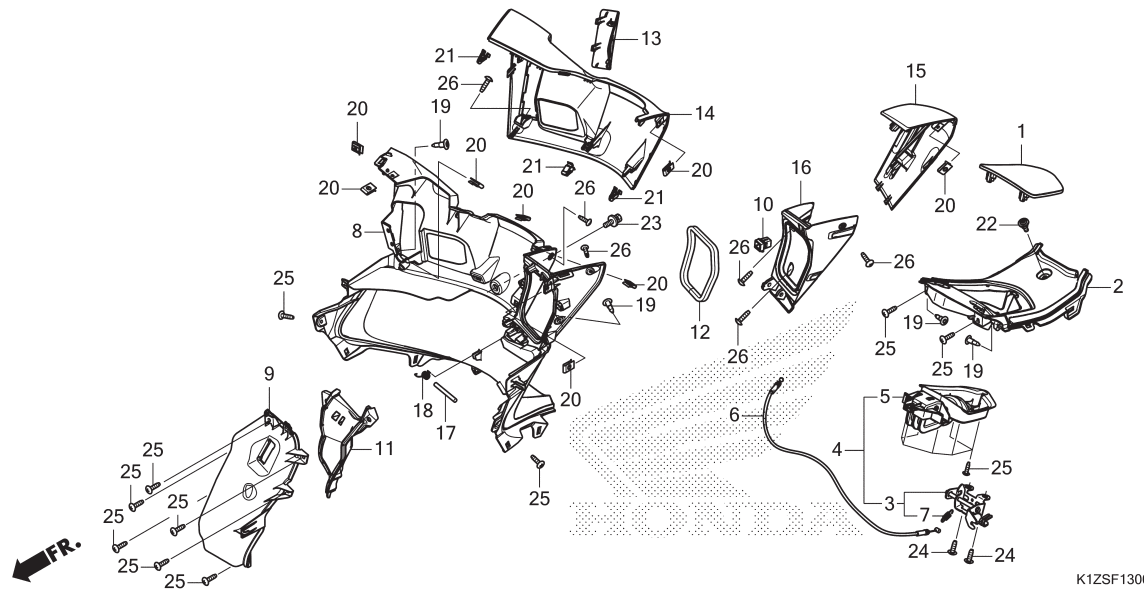
No. Ref.	No. Part	Deskripsi	Jumlah			No. Seri	Kode Parts Catalog
			CBS(160 2024(S))	PCX160(WW) ABS(160A) 2024(S)	ROADSYNC(160S) 2024(S)		
(7)	64502-K1Y-DC0ZY	COVER, L. FR. SIDE					
		NH341P ..PEARL FADELESS WHITE	1	1	-		
	64502-K1Y-DC0YA	*NHA35M*					
		ASTEROID BLACK METALLIC	1	-	-		
	64502-K1Y-DC0ZU	*R418M* ...VORTEX RED METALLIC	1	-	-		
	64502-K1Y-DC0ZP	*NH436M*					
		MAT GUNPOWDER BLACK METALLIC	-	1	1		
	64502-K1Y-DC0ZW	*R378M* .MAT SOLAR RED METALLIC	-	1	-		
	64502-K1Y-DC0ZV	*R417M* ...PREMIER RED METALLIC	-	-	1		
8	64503-K1Y-DC0ZX	COVER, FR. CENTER					
		NH389MMAT BULLET SILVER	1	1	-		
	64503-K1Y-DC0ZY	*NH341P* ..PEARL FADELESS WHITE	1	1	-		
	64503-K1Y-DC0YA	*NHA35M*					
		ASTEROID BLACK METALLIC	1	-	-		
	64503-K1Y-DC0ZU	*R418M* ...VORTEX RED METALLIC	1	-	-		
	64503-K1Y-DC0ZP	*NH436M*					
		MAT GUNPOWDER BLACK METALLIC	-	1	1		
	64503-K1Y-DC0ZW	*R378M* .MAT SOLAR RED METALLIC	-	1	-		
	64503-K1Y-DC0ZV	*R417M* ...PREMIER RED METALLIC	-	-	1		
9	64521-K1Y-DC0	COVER, FR. LOWER	1	1	1		
10	64615-KR1-860	RUBBER, LOWER COWL MOUNTING	3	3	3		
11	64711-K1Y-DC0YA	COVER, R. SIDE					
		NH341P ..PEARL FADELESS WHITE	1	1	-		
	64711-K1Y-DC0ZY	*NH389M*MAT BULLET SILVER	1	1	-		
	64711-K1Y-DC0YB	*NHA35M*					
		ASTEROID BLACK METALLIC	1	-	-		
	64711-K1Y-DC0ZV	*R418M* ...VORTEX RED METALLIC	1	-	-		

No. Ref.	No. Part	Deskripsi	Jumlah			No. Seri	Kode Parts Catalog
			CBS(160) 2024(S)	PCX160(WW) ABS(160A) 2024(S)	ROADSYNC(160S) 2024(S)		
11)	64711-K1Y-DC0ZP	COVER, R. SIDE *NH436M*					
		MAT GUNPOWDER BLACK METALLIC	-	1	1		
	64711-K1Y-DC0ZX	*R378M* .MAT SOLAR RED METALLIC	-	1	-		
	64711-K1Y-DC0ZW	*R417M* ...PREMIER RED METALLIC	-	-	1		
12	64721-K1Y-DC0ZX	COVER, L. SIDE *NH389M*MAT BULLET SILVER	1	1	-		
	64721-K1Y-DC0ZY	*NH341P* ..PEARL FADELESS WHITE	1	1	-		
	64721-K1Y-DC0YA	*NHA35M*					
		ASTEROID BLACK METALLIC	1	-	-		
	64721-K1Y-DC0ZU	*R418M*VORTEX RED METALLIC	1	-	-		
	64721-K1Y-DC0ZP	*NH436M*					
		MAT GUNPOWDER BLACK METALLIC	-	1	1		
	64721-K1Y-DC0ZW	*R378M* .MAT SOLAR RED METALLIC	-	1	-		
	64721-K1Y-DC0ZV	*R417M* ...PREMIER RED METALLIC	-	-	1		
13	67100-K1Z-NA0ZA	VISOR SET, METER(WL) *TYPE1*	1	-	-		
	67100-K1Z-NC0ZA	*TYPE1*	-	1	1		
14	90111-KW3-003	NUT, COWL SETTING, 5MM	2	2	2		
15	90116-K0W-NA1	RIVET, PUSH	16	16	16		
16	90134-K97-T00	SCREW, PAN, 5X14	2	2	2		
17	90302-KMW-A00	NUT, SPRING, 4MM	5	5	5		
18	90504-964-000	WASHER, THRUST, 5MM	2	2	2		
19	90504-KWN-900	WASHER, 9.5X18	2	2	2		
20	90666-K59-A11	CLIP, SNAP FITTING(PO)	20	20	20		
21	93404-06012-08	BOLT-WASHER, 6X12	2	2	2		
22	93404-06028-07	BOLT-WASHER, 6X28	3	3	3		
23	93903-34420	SCREW, TAPPING, 4X16	13	13	13		
24	93903-34480	SCREW, TAPPING, 4X16	4	4	4		
25	94050-06070	NUT, FLANGE, 6MM	3	3	3		
26	64337-K1Y-DF0ZA	PANEL, RR. METER *NH1*BLACK	-	-	1		



F-13

INNER COVER



K1ZSF1300

No. Ref.	L.O.N.	(Nomor ref. relatif) Deskripsi	F.R.T.
1	3101B8	LID, FUEL	0,1
2	4131Z7	COVER, CENTER	1,0
3	3101B7	LOCK, FUEL LID	0,9
5		(4)	
	4131V0	HINGE, FUEL LID	1,0
6	8111B6	CABLE, FUEL LID	1,2
8	411150	PANEL, INNER	1,0
9		(11)	
	4111C0	POCKET, COWL :INNER	1,0
14	4111DW	COVER, INNER OUTER :CENTER	0,1
15	4101R5	LID, INNER BOX	0,1
16	4101FG	BASE, INNER POCKET LID	1,0

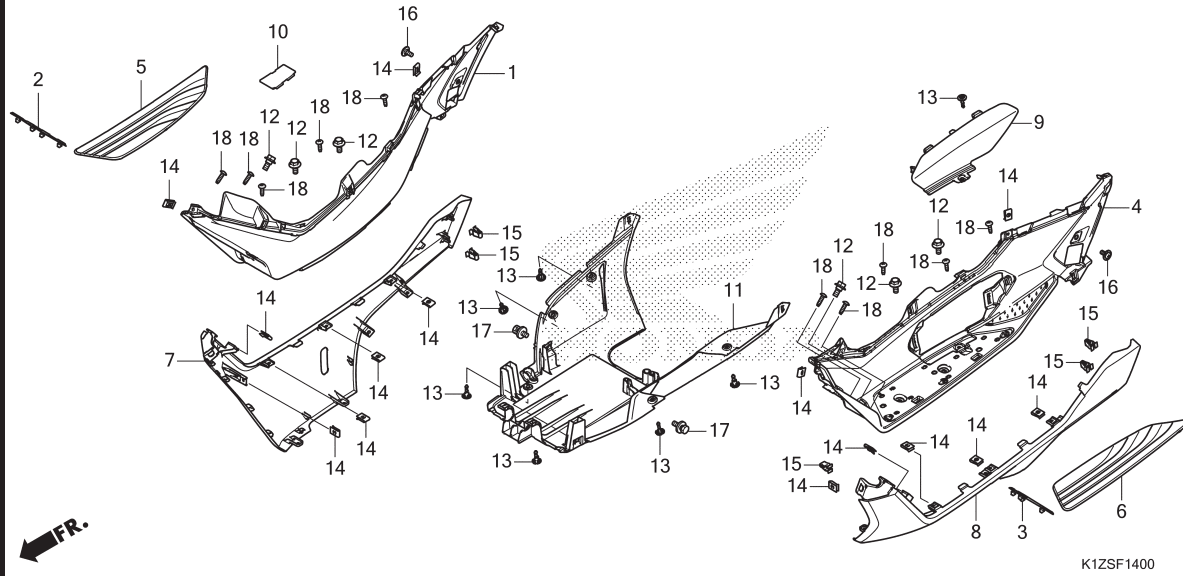
No. Ref.	No. Part	Deskripsi	Jumlah			No. Seri	Kode Parts Catalog
			CBS(160) 2024(S)	PCX160(WW) ABS(160A) 2024(S)	ROADSYNC(160S) 2024(S)		
1	64405-K1Y-DC0ZA	LID, FUEL *NH1*	1	1	1		
2	64410-K1Y-DC0ZA	COVER, CENTER *NH1*	1	1	1		
3	64440-K1Z-J11	LOCK ASSY., FUEL LID	1	1	1		
4	64450-K1Z-306	HINGE SET, FUEL LID	1	1	1		
5	64450-K1Z-N22	HINGE ASSY., FUEL LID	1	1	1		
6	64455-K1Z-N21	CABLE COMP., FUEL LID	1	1	1		
	64455-K1Z-NA1	CABLE COMP., FUEL LID(HI-LEX) ..	1	1	1		
7	77234-KRJ-900	SPRING, SEAT LOCK	1	1	1		
8	81131-K1Y-DC0ZA	COVER, INNER *NH1*	1	1	1		
9	81132-K1Z-B00	POCKET, INNER	1	1	1		
10	81133-K1J-D01	LATCH, INNER BOX	1	1	1		
11	81133-K1Y-DC0	COVER, HINGE	1	1	1		
12	81136-K97-T00	SEAL, INNER BOX	1	1	1		
13	81137-K1Y-DC0ZX	LID, SMART EMERGENCY					
	81137-K1Y-DC0ZY	*NH389M*MAT BULLET SILVER	1	1	-		
	81137-K1Y-DC0YA	*NH341P* ..PEARL FADELESS WHITE	1	1	-		
	81137-K1Y-DC0YA	*NHA35M*					
	81137-K1Y-DC0ZU	ASTEROID BLACK METALLIC	1	-	-		
	81137-K1Y-DC0ZP	*R418M*VORTEX RED METALLIC	1	-	-		
	81137-K1Y-DC0ZP	*NH436M*					
	81137-K1Y-DC0ZW	MAT GUNPOWDER BLACK METALLIC	-	1	1		
	81137-K1Y-DC0ZV	*R378M* ..MAT SOLAR RED METALLIC	-	1	-		
	81137-K1Y-DC0ZV	*R417M* ...PREMIER RED METALLIC	-	-	1		

No. Ref.	No. Part	Deskripsi	Jumlah			No. Seri	Kode Parts Catalog
			CBS(160) 2024(S)	PCX160(WW) ABS(160A) 2024(S)	ROADSYNC(160S) 2024(S)		
14	81140-K1Y-DC0ZX	OUTER, INNER COVER					
		NH389MMAT BULLET SILVER	1	1	-		
	81140-K1Y-DC0ZY	*NH341P* ..PEARL FADELESS WHITE	1	1	-		
	81140-K1Y-DC0YA	*NHA35M*					
		ASTEROID BLACK METALLIC	1	-	-		
	81140-K1Y-DC0ZU	*R418M*VORTEX RED METALLIC	1	-	-		
	81140-K1Y-DC0ZP	*NH436M*					
		MAT GUNPOWDER BLACK METALLIC	-	1	1		
	81140-K1Y-DC0ZW	*R378M* .MAT SOLAR RED METALLIC	-	1	-		
	81140-K1Y-DC0ZV	*R417M* ...PREMIER RED METALLIC	-	-	1		
15	81141-K1Y-DC0ZX	LID, INNER POCKET					
		NH389MMAT BULLET SILVER	1	1	-		
	81141-K1Y-DC0ZY	*NH341P* ..PEARL FADELESS WHITE	1	1	-		
	81141-K1Y-DC0YA	*NHA35M*					
		ASTEROID BLACK METALLIC	1	-	-		
	81141-K1Y-DC0ZU	*R418M*VORTEX RED METALLIC	1	-	-		
	81141-K1Y-DC0ZP	*NH436M*					
		MAT GUNPOWDER BLACK METALLIC	-	1	1		
	81141-K1Y-DC0ZW	*R378M* .MAT SOLAR RED METALLIC	-	1	-		
	81141-K1Y-DC0ZV	*R417M* ...PREMIER RED METALLIC	-	-	1		
16	81143-K1Y-DC0ZA	BASE, INNER POCKET LID					
		NH1BLACK	1	1	1		
17	81144-K97-N00	PIN, INNER POCKET	1	1	1		
18	81293-K97-T00	SPRING, INNER POCKET	1	1	1		
19	90116-K0W-NA1	RIVET, PUSH	4	4	4		
20	90302-KWW-A00	NUT, SPRING, 4MM	8	8	8		
21	90666-K59-A11	CLIP, SNAP FITTING(PO)	3	3	3		
22	91509-GE2-760	SCREW, PAN, 5X11.5	1	1	1		
23	93404-06012-08	BOLT-WASHER, 6X12	1	1	1		
24	93903-25320	SCREW, TAPPING, 5X16	2	2	2		
25	93903-34420	SCREW, TAPPING, 4X16	17	17	17		
26	93903-34480	SCREW, TAPPING, 4X16	6	6	6		



F-14

FLOOR STEP



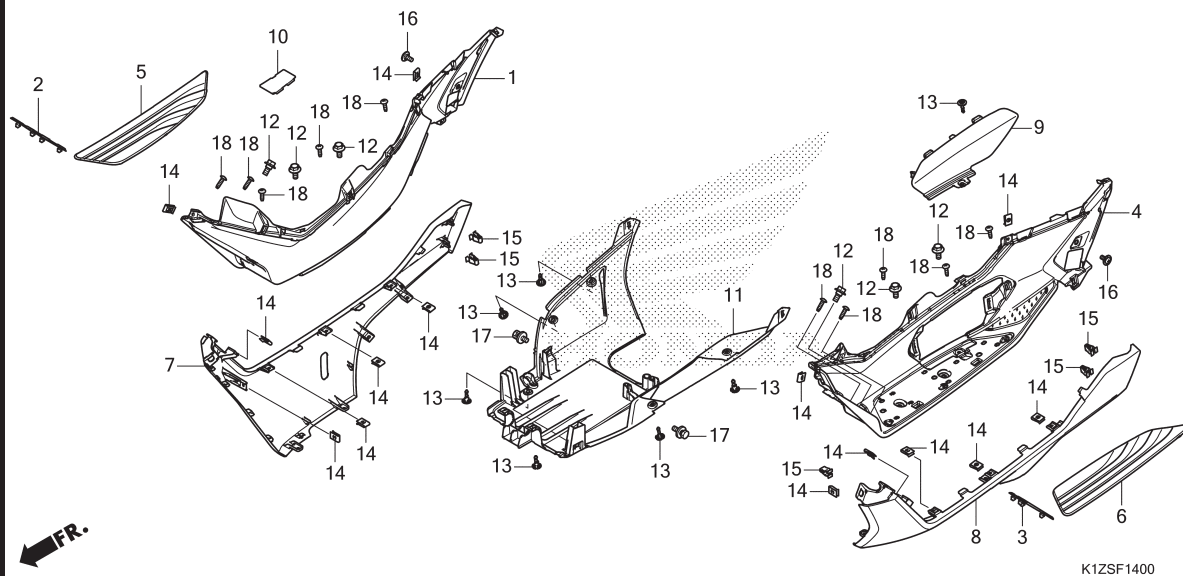
No. Ref.	L.O.N.	(Nomor ref. relatif) Deskripsi	F.R.T.
1	4131V3	STEP, FLOOR :RIGHT	0,9
2	4151A1	MAT, FLOOR :RIGHT	0,1
3	4151A0	MAT, FLOOR :LEFT	0,1
	4151B7	MAT, FLOOR :KEDUANYA	0,1
4	4131V2	STEP, FLOOR :LEFT	0,8
	4131V4	STEP, FLOOR :KEDUANYA	1,2
5	4151A5	MAT, FLOOR :RIGHT MIDDLE	0,1
6	4151A4	MAT, FLOOR :LEFT MIDDLE	0,1
	4151C7	MAT, FLOOR :KEDUANYA MIDDLE	0,1
7	4111A6	SKIRT, FLOOR :RIGHT	0,2
8	4111A5	SKIRT, FLOOR :LEFT	0,2
	4111N5	SKIRT, FLOOR :KEDUANYA	0,4
9	413185	COVER, MAINTENANCE	0,1
11	4131B4	COVER, UNDER	0,5

No. Ref.	No. Part	Deskripsi	Jumlah			No. Seri	Kode Parts Catalog
			CBS(160) 2024(S)	PCX160(WW) ABS(160A) 2024(S)	ROADSYNC(160S) 2024(S)		
1	64311-K1Y-DC0ZA	STEP, R. FLOOR *NH1*BLACK	1	1	1		
2	64315-K1Y-DC0	MAT, R. FR. FLOOR	1	1	1		
3	64316-K1Y-DC0	MAT, L. FR. FLOOR	1	1	1		
4	64321-K1Y-DC0ZA	STEP, L. FLOOR *NH1*BLACK	1	1	1		
5	64325-K1Y-DC0	MAT, R. RR. FLOOR	1	1	1		
6	64326-K1Y-DC0	MAT, L. RR. FLOOR	1	1	1		
7	64431-K1Y-DC0ZX	COVER, R. FLOOR SIDE					
	64431-K1Y-DC0ZY	*NH389M*MAT BULLET SILVER	1	1	-		
	64431-K1Y-DC0YA	*NH341P* ..PEARL FADELESS WHITE	1	1	-		
		NHA35M ASTEROID BLACK METALLIC	1	-	-		
	64431-K1Y-DC0ZU	*R418M*VORTEX RED METALLIC	1	-	-		
	64431-K1Y-DC0ZP	*NH436M* MAT GUNPOWDER BLACK METALLIC	-	1	1		
	64431-K1Y-DC0ZW	*R378M* MAT SOLAR RED METALLIC	-	1	-		
	64431-K1Y-DC0ZV	*R417M* ...PREMIER RED METALLIC	-	-	1		
8	64432-K1Y-DC0ZX	COVER, L. FLOOR SIDE					
	64432-K1Y-DC0ZY	*NH389M*MAT BULLET SILVER	1	1	-		
	64432-K1Y-DC0YA	*NH341P* ..PEARL FADELESS WHITE	1	1	-		
		NHA35M ASTEROID BLACK METALLIC	1	-	-		
	64432-K1Y-DC0ZU	*R418M*VORTEX RED METALLIC	1	-	-		
	64432-K1Y-DC0ZP	*NH436M* MAT GUNPOWDER BLACK METALLIC	-	1	1		
	64432-K1Y-DC0ZW	*R378M* .MAT SOLAR RED METALLIC	-	1	-		
	64432-K1Y-DC0ZV	*R417M* ...PREMIER RED METALLIC	-	-	1		

3

F-14

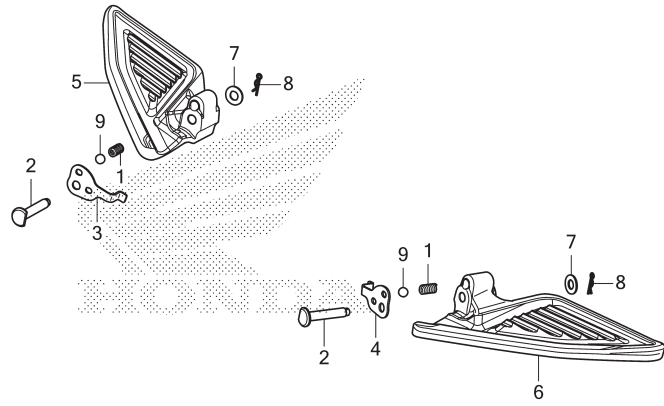
FLOOR STEP



No. Ref.	No. Part	Deskripsi	Jumlah			No. Seri	Kode Parts Catalog
			CBS(160) 2024(S)	PCX160(WW) ABS(160A) 2024(S)	ROADSYNC(160S) 2024(S)		
9	64434-K1Y-DC0ZA	LID, PLUG MAINTENANCE *NH1*BLACK	1	1	1		
10	64435-K35-V00ZB	LID, RESERVE TANK *NH1*BLACK	1	1	1		
11	64530-K1Y-JC0	COVER, UNDER	1	1	1		
12	90111-162-000	BOLT, FLANGE, 6MM	6	6	6		
13	90116-K0W-NA1	RIVET, PUSH	7	7	7		
14	90302-KW-A00	NUT, SPRING, 4MM	14	14	14		
15	90666-K59-A11	CLIP, SNAP FITTING(PO)	5	5	5		
16	91509-GE2-760	SCREW, PAN, 5X11.5	2	2	2		
17	93404-06012-07	BOLT-WASHER, 6X12	2	2	2		
18	93903-34420	SCREW, TAPPING, 4X16	10	10	10		

F-14-10

PILLION STEP



FR.

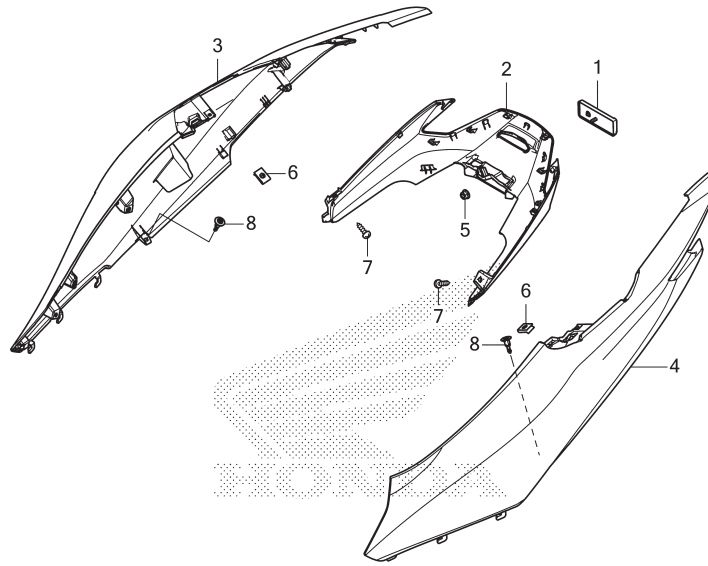
K1ZSF1410

No. Ref.	L.O.N.	(Nomor ref. relatif) Deskripsi	F.R.T.
5	4101C8	BAR, PILLION STEP :RIGHT	0,1
6	4101C7	BAR, PILLION STEP :LEFT	0,1
	4101P4	BAR, PILLION STEP :KEDUANYA	0,2

No. Ref.	No. Part	Deskripsi	Jumlah			No. Seri	Kode Parts Catalog
			CBS(160) 2024(S)	PCX160 (WW) ABS(160A) 2024(S)	ROADSYNC(160S) 2024(S)		
1	28333-300-000	SPRING, KICK STARTER STOPPER ...	2	2	2		
2	50638-K97-T00	PIN, PILLION STEP ARM	2	2	2		
3	50718-K1Z-J10	PLATE, R. PILLION STEP CLICK ...	1	1	1		
4	50719-K1Z-J10	PLATE, L. PILLION STEP CLICK ...	1	1	1		
5	50730-K1Y-DC0	ARM, R. PILLION STEP	1	1	1		
6	50740-K1Y-DC0	ARM, L. PILLION STEP	1	1	1		
7	94101-06000	WASHER, PLAIN, 6MM	2	2	2		
8	94251-05000	PIN, LOCK, 5MM	2	2	2		
9	96211-08000	BALL, STEEL, #8(1/4)	2	2	2		

F-15

BODY COVER



No. Ref.	L.O.N.	(Nomor ref. relatif) Deskripsi	F.R.T.
2	6161G8	COVER, TAILLIGHT	0,6
3	4131J0	COVER, BODY :RIGHT	0,5
4	4131H9	COVER, BODY :LEFT	0,5
	4131J1	COVER, BODY :KEDUANYA	0,5



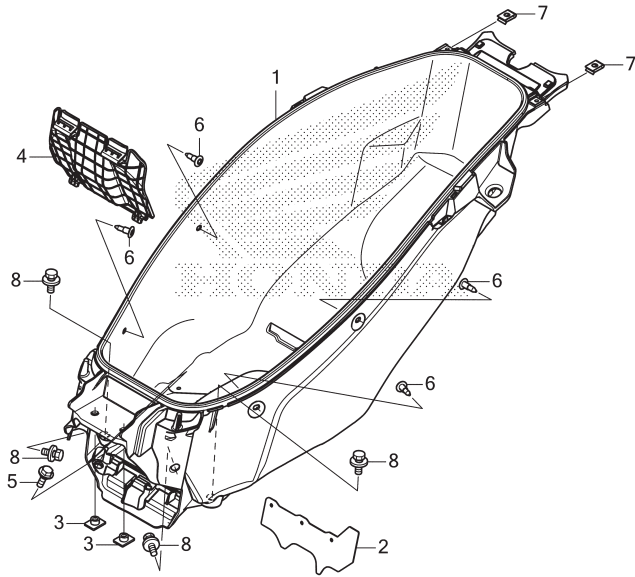
K1ZSF1500

No. Ref.	No. Part	Deskripsi	Jumlah			No. Seri	Kode Parts Catalog
			CBS(160) 2024(S)	PCX160(WW) ABS(160A) 2024(S)	ROADSYNC(160S) 2024(S)		
1	33741-MS6-921	REFLECTOR, REFLEX(STANLEY)	1	1	1		
2	80110-K1Y-DC0ZA	COVER SET, RR. CENTER					
		TYPE1	1	1	1		
3	83550-K1Z-NA0ZF	COVER SET, R. BODY(WL)					
		TYPE4	1	-	-		
	83550-K1Z-NA0ZG	*TYPE3*	1	-	-		
	83550-K1Z-NA0ZH	*TYPE2*	1	-	-		
	83550-K1Z-NA0ZL	*TYPE1*	1	-	-		
	83550-K1Z-NA0ZB	*TYPE8*	-	1	-		
	83550-K1Z-NA0ZC	*TYPE7*	-	1	-		
	83550-K1Z-NA0ZD	*TYPE6*	-	1	-		
	83550-K1Z-NA0ZE	*TYPE5*	-	1	-		
	83550-K1Z-NA0ZA	*TYPE9*	-	-	1		
	83550-K1Z-NA0ZK	*TYPE10*	-	-	1		
4	83650-K1Z-NA0ZF	COVER SET, L. BODY(WL)					
		TYPE4	1	-	-		
	83650-K1Z-NA0ZG	*TYPE3*	1	-	-		
	83650-K1Z-NA0ZH	*TYPE2*	1	-	-		
	83650-K1Z-NA0ZL	*TYPE1*	1	-	-		
	83650-K1Z-NA0ZB	*TYPE8*	-	1	-		
	83650-K1Z-NA0ZC	*TYPE7*	-	1	-		
	83650-K1Z-NA0ZD	*TYPE6*	-	1	-		
	83650-K1Z-NA0ZE	*TYPE5*	-	1	-		
	83650-K1Z-NA0ZA	*TYPE9*	-	-	1		
	83650-K1Z-NA0ZK	*TYPE10*	-	-	1		
5	90301-KWN-901	NUT, U, 5MM(FUJI SEIMITSU)	1	1	1		
6	90302-KWW-A00	NUT, SPRING, 4MM	2	2	2		
7	93903-34420	SCREW, TAPPING, 4X16	2	2	2		
8	90116-K0W-NA1	RIVET, PUSH	2	2	2		



F-16

LUGGAGE BOX



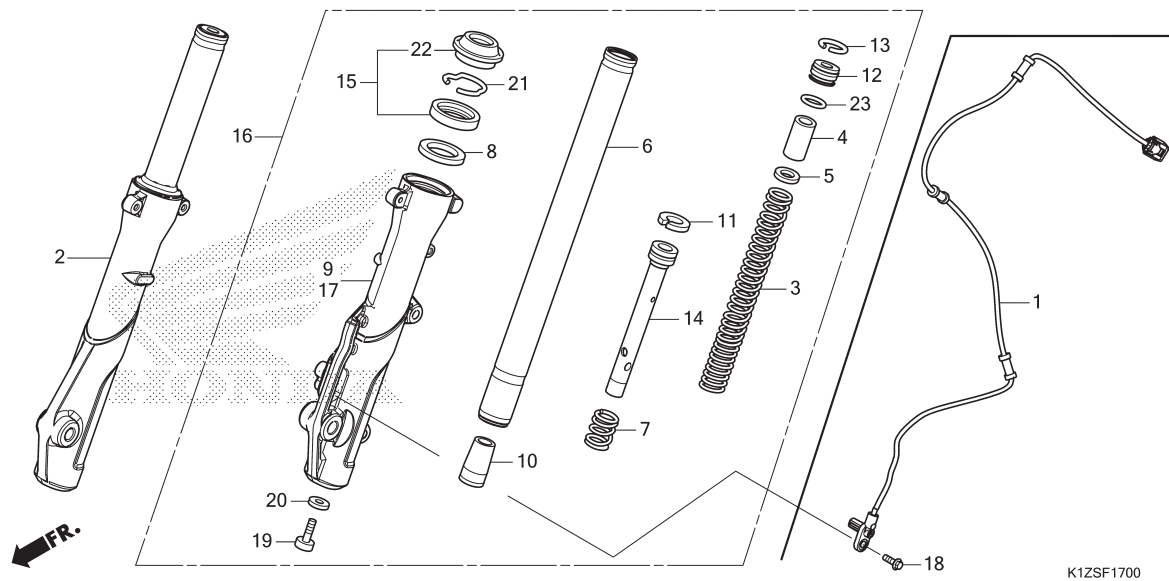
K1ZSF1600

No. Ref.	L.O.N.	(Nomor ref. relatif) Deskripsi	F.R.T.
1	412102	BOX, LUGGAGE	0,4
4	6101A1	COVER, BATTERY	0,1

No. Ref.	No. Part	Deskripsi	Jumlah			No. Seri	Kode Parts Catalog
			CBS(160) 2024(S)	PCX160(WW) ABS(160A) 2024(S)	ROADSYNC(160S) 2024(S)		
1	81250-K1Z-J10	BOX, LUGGAGE	1	1	1		
2	81265-K1Z-J10	GUARD, RR. SPLASH	1	1	1		
3	81321-K97-T00	NUT, SPECIAL, 6X7	2	2	2		
4	81322-K1Z-J10	COVER, BATTERY	1	1	1		
5	90106-MM9-000	BOLT, FR. FENDER FIXING	1	1	1		
6	90116-K0W-NA1	RIVET, PUSH	4	4	4		
7	90302-K1W-A00	NUT, SPRING, 4MM	2	2	2		
8	93404-06012-00	BOLT-WASHER, 6X12	4	4	4		

F-17

FRONT FORK



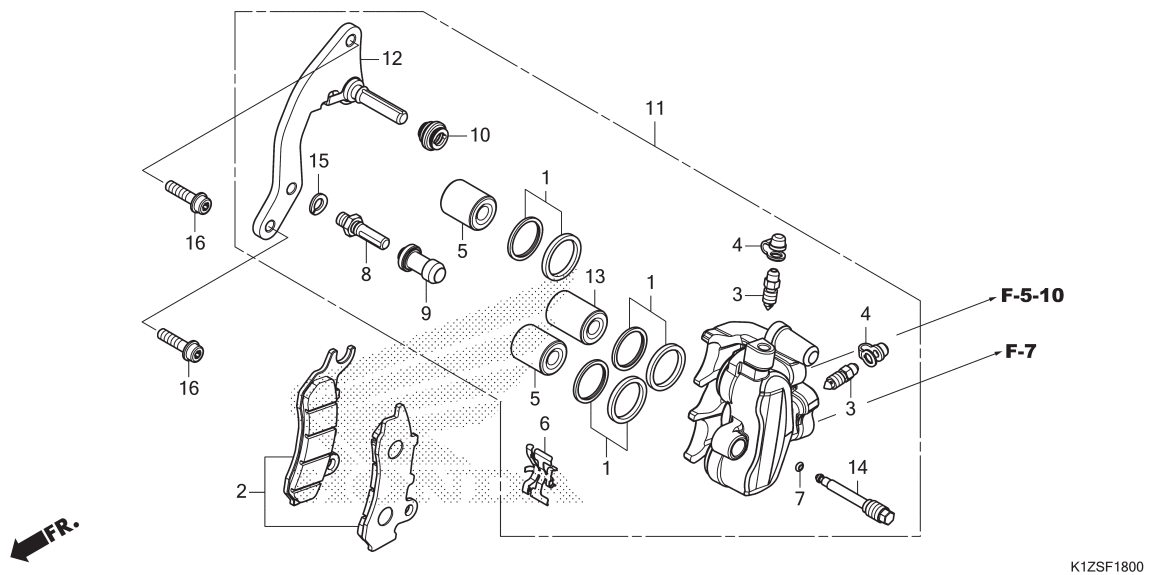
No. Ref.	L.O.N.	(Nomor ref. relatif) Deskripsi	F.R.T.
1	617196	SENSOR, WHEEL SPEED :FRONT	1,1
2	5111C3	FORK ASSY., FRONT :RIGHT	0,4
3	5111C5	SPRING, FRONT FORK :LEFT	0,6
	5111C6	SPRING, FRONT FORK :RIGHT	0,6
	5111C7	SPRING, FRONT FORK :KEDUANYA	0,9
		(7,10,11,14)	
6	5111G2	PIPE, FRONT FORK :LEFT	0,7
	5111G3	PIPE, FRONT FORK :RIGHT	0,7
	5111G4	PIPE, FRONT FORK :KEDUANYA	1,1
9	5111D2	CASE, BOTTOM :RIGHT	0,8
15	5111E7	SEAL SET, FRONT FORK :LEFT	0,8
	5111E8	SEAL SET, FRONT FORK :RIGHT	0,8
	5111E9	SEAL SET, FRONT FORK :KEDUANYA	1,3
16	5111C2	FORK ASSY., FRONT :LEFT	0,4
	5111C4	FORK ASSY., FRONT :KEDUANYA	0,5
17	5111D1	CASE, BOTTOM :LEFT	0,8
	5111D3	CASE, BOTTOM :KEDUANYA	1,3

No. Ref.	No. Part	Deskripsi	Jumlah			No. Seri	Kode Parts Catalog
			CBS(160) 2024(S)	PCX160(WW) ABS(160A) 2024(S)	ROADSYNC(160S) 2024(S)		
1	38520-K1Z-J51	SENSOR, FR. WHEEL SPEED	-	1	1		
2	51400-K1Z-405	FORK ASSY., R. FR.	1	1	1		
3	51401-K1Z-J11	SPRING, FR. FORK(HITACHI)	2	2	2		
4	51402-K97-T01	COLLAR, SPRING	2	2	2		
5	51403-KW6-961	PLATE, SPRING JOINT	2	2	2		
6	51410-K1Z-J11	PIPE COMP., FR. FORK(HITACHI) ..	2	2	2		
7	51412-GC4-003	SPRING, FR. CUSHION REBOUND	2	2	2		
8	51412-KK4-003	RING, BACK UP(SHOWA)	2	2	2		
9	51420-K97-305	CASE COMP., R. FR. BOTTOM	1	1	1		
10	51432-KM7-910	PIECE, OIL LOCK	2	2	2		
11	51437-GS3-003	RING, PISTON	2	2	2		
12	51454-K3M-T01	SEAT, SPRING UPPER	2	2	2		
13	51456-355-003	RING, STOPPER(SHOWA)	2	2	2		
14	51470-K1Z-J11	PIPE, SEAT(SHOWA)	2	2	2		
15	51490-KRM-852	SEAL SET, FR. FORK(SHOWA)	2	2	2		
16	51500-K1Z-405	FORK ASSY., L. FR.	1	-	-		
	51500-K1Z-406	-	1	1		
17	51520-K97-315	CASE COMP., L. FR. BOTTOM	1	-	-		
	51520-K1Z-305	-	1	1		
18	90105-K77-V10	BOLT, FLANGE, 6X18(NSHF)	-	1	1		
19	90116-383-721	BOLT, SOCKET, 8X27(SHOWA)	2	2	2		
20	90544-283-000	WASHER, SPECIAL, 8MM(SHOWA)	2	2	2		
21	90601-354-000	RING, OIL SEAL STOP(SHOWA)	2	2	2		
22	91254-GAA-003	DUST SEAL(SHOWA)	2	2	2		
23	91356-K1N-V01	O-RING, 21.8X2.4	2	2	2		



F-18

FRONT BRAKE CALIPER (TIPE CBS)



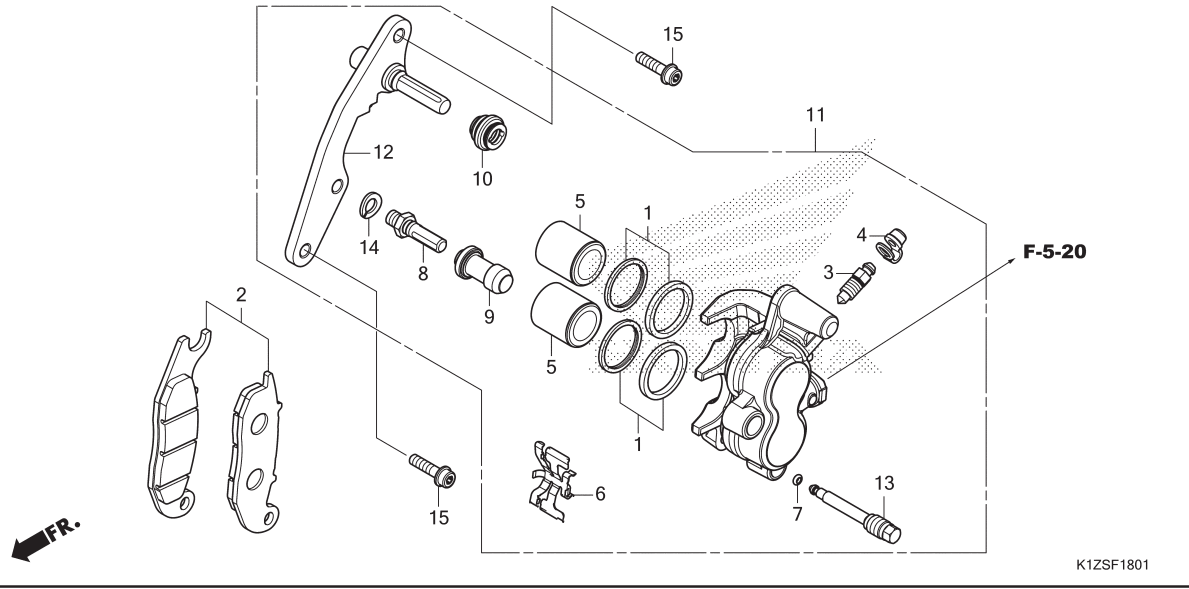
No. Ref.	L.O.N.	(Nomor ref. relatif) Deskripsi	F.R.T.
2	711115	SHOE(PAD) SET, BRAKE :FRONT	0,1
5	7111D1	PISTON, FRONT BRAKE CALIPER	0,9
		.TERMASUK: Pembuangan udara palsu .CATATAN: Waktu sama untuk dua unit atau lebih	
11	711130	CALIPER, FRONT BRAKE	0,7
12	7111G0	BRACKET, FRONT CALIPER	0,2

K1ZSF1800

No. Ref.	No. Part	Deskripsi	Jumlah			No. Seri	Kode Parts Catalog
			CBS(160) 2024(S)	PCX160(WW) ABS(160A) 2024(S)	ROADSYNC(160S) 2024(S)		
1	06451-MZ2-405	SEAL SET, PISTON	3	-	-		
2	06455-KRE-K02	PAD SET, FR.	1	-	-		
3	43352-568-003	SCREW, BLEEDER(NISSIN)	2	-	-		
4	43353-461-771	CAP, BLEEDER	2	-	-		
5	45107-KPN-E21	PISTON A, 22(NISSIN)	2	-	-		
6	45108-KPN-E21	SPRING, PAD(NISSIN)	1	-	-		
7	45111-MAJ-G41	RING, STOPPER	1	-	-		
8	45131-GZ0-006	BOLT, PIN	1	-	-		
9	45132-166-016	BOOT, PIN BUSH(NISSIN)	1	-	-		
10	45133-MA3-006	BOOT B	1	-	-		
11	45150-K97-N01	CALIPER SUB ASSY., L. FR.	1	-	-		
12	45190-KSS-J31	BRACKET SUB ASSY., L. FR.	1	-	-		
13	45207-KPN-E21	PISTON B, 22(NISSIN)	1	-	-		
14	45215-KPH-951	PIN, HANGER	1	-	-		
15	45216-166-006	WASHER, WAVE	1	-	-		
16	90131-K97-N00	BOLT, TORX, 8X28	2	-	-		

F-18-1

FRONT BRAKE CALIPER (TIPE ABS/ROADSYNC)



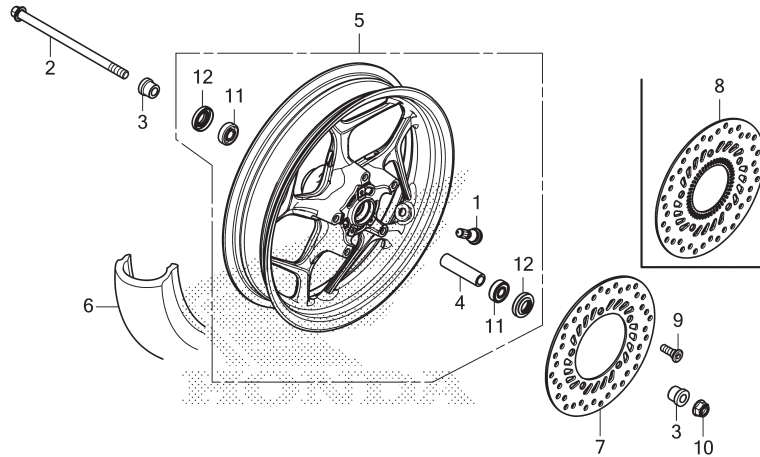
No. Ref.	L.O.N.	(Nomor ref. relatif) Deskripsi	F.R.T.
2	711115	SHOE(PAD) SET, BRAKE :FRONT (1)	0,1
5	7111Q2	PISTON, FRONT BRAKE CALIPER(A)... .TERMASUK: Pembuangan udara palsu .CATATAN: Waktu sama untuk dua unit	0,5
11	7111Q3	CALIPER, FRONT BRAKE(A)..... .TERMASUK: Pembuangan udara palsu	0,4
12	7111G0	BRACKET, FRONT CALIPER.....	0,2

No. Ref.	No. Part	Deskripsi	Jumlah			No. Seri	Kode Parts Catalog
			CBS(160) 2024(S)	PCX160 (WW) ABS(160A) 2024(S)	ROADSYNC(160S) 2024(S)		
1	06451-GE2-405	SEAL SET, PISTON	-	2	2		
2	06455-K84-902	PAD SET, FR. BRAKE(NISSIN)	-	1	1		
3	43352-568-003	SCREW, BLEEDER(NISSIN)	-	1	1		
4	43353-461-771	CAP, BLEEDER	-	1	1		
5	45107-GE2-006	PISTON	-	2	2		
6	45108-KPH-951	SPRING, PAD	-	1	1		
7	45111-MAJ-G41	RING, STOPPER	-	1	1		
8	45131-GZ0-006	BOLT, PIN	-	1	1		
9	45132-166-016	BOOT, PIN BUSH(NISSIN)	-	1	1		
10	45133-MA3-006	BOOT B	-	1	1		
11	45150-K1Z-T11	CALIPER SUB ASSY., L. FR.	-	1	1		
12	45190-K1N-V11	BRACKET SUB ASSY., FR. CALIPER .	-	1	1		
13	45215-KPH-951	PIN, HANGER	-	1	1		
14	45216-166-006	WASHER, WAVE	-	1	1		
15	90131-K97-N00	BOLT, TORX, 8X28	-	2	2		



F-20-40

FRONT WHEEL



K1ZSF2040

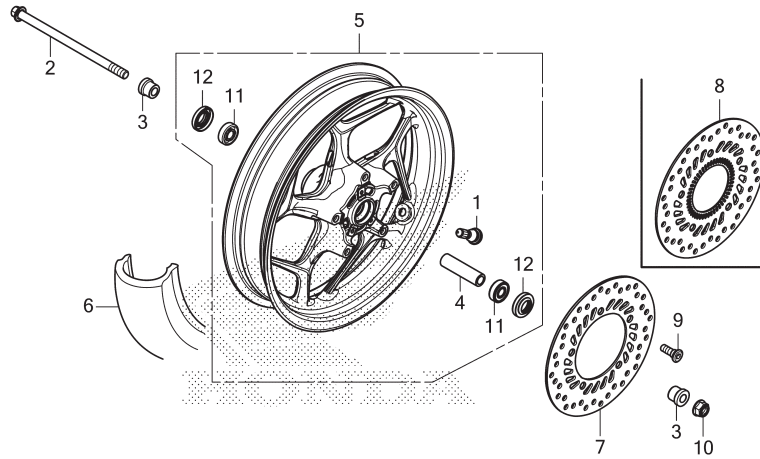
No. Ref.	L.O.N.	(Nomor ref. relatif) Deskripsi	F.R.T.
2		(12)	
	710151	AXLE, FRONT WHEEL	0,2
5	7101D4	FRONT WHEEL	0,6
6	710139	FRONT TIRE(SATU)	0,5
7		(8)	
	711120	DISC, FRONT BRAKE	0,3
11	710115	BEARING, FRONT WHEEL(SATU)	0,4
	710115G	.Ganti 1 bearing tambahkan	0,1

←FR.

No. Ref.	No. Part	Deskripsi	Jumlah			No. Seri	Kode Parts Catalog
			CBS(160) 2024(S)	PCX160(WW) ABS(160A) 2024(S)	ROADSYNC(160S) 2024(S)		
1	42753-GM9-743	VALVE, RIM(IRC)	1	1	1		
	42753-K1A-N81	VALVE, RIM(LUHAI)	1	1	1		
	42753-KBS-901	VALVE, RIM(WONDER)	1	1	1		
	42753-KWF-901	VALVE, RIM(TRITON)	1	1	1		
2	44301-K0W-N00	AXLE, FR. WHEEL	1	1	1		
3	44311-KWN-900	COLLAR, FR. WHEEL SIDE	2	2	2		
4	44620-K0W-N00	COLLAR, FR. AXLE DISTANCE	1	1	1		
5	44650-K1Z-NA0ZA	WHEEL SUB ASSY., FR. *NH303M* MAT AXIS GRAY METALLIC	1	-	-		
	44650-K1Z-NC0ZA	*YR375M* MAT GRIZZLY BROWN METALLIC	-	1	1		
6	44711-K1Z-N21	TIRE, FR.(IRC) (110/70-14 M/C 50P)	1	1	1		
	44711-K1Z-NA1	TIRE, FR.(FEDERAL) (110/70-14 M/C 50P)	1	1	1		
7	45351-K1Z-N21	DISK, FR. BRAKE	1	-	-		
8	45351-K1Y-J51	DISK, FR. BRAKE	-	1	1		
	45351-K1Z-N51	-	1	1		
	45351-K1Z-T71	-	1	1		
9	90105-KGH-900	BOLT, BRAKE DISK, 8X24	5	5	5		
10	90306-KGH-901	NUT, U, 12MM(FUJI SEIMITSU)	1	1	1		
11	91052-K24-901	BEARING, RADIAL BALL, 6201U L (NSK)	2	2	2		
	91052-K24-902	BEARING, RADIAL BALL(6201U L) (NTN)	2	2	2		

F-20-40

FRONT WHEEL

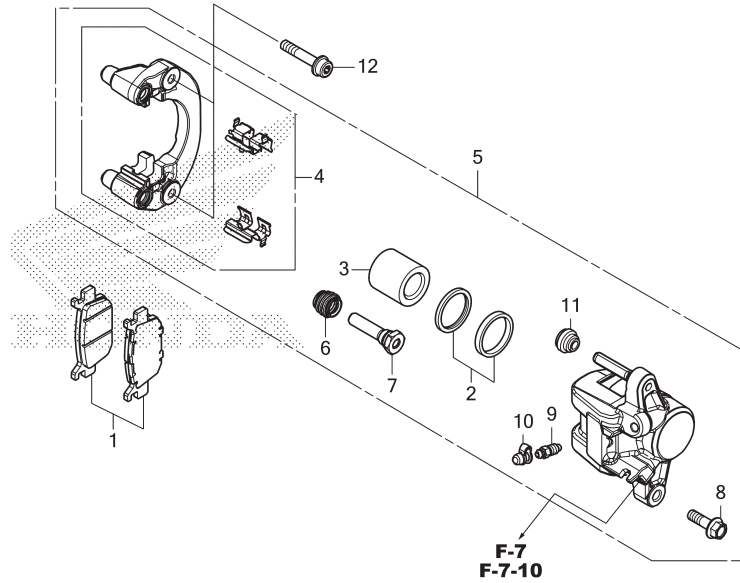


K1ZSF2040

No. Ref.	No. Part	Deskripsi	Jumlah			No. Seri	Kode Parts Catalog
			CBS(160 2024(S))	PCX160 (WW) ABS(160A) 2024(S)	ROADSYNC(160S) 2024(S)		
11)	91052-K24-903	BEARING, RADIAL BALL(6201U L) (FUJIKOSHI)	2	2	2		
	91052-K24-904	BEARING, RADIAL BALL, 6201U L (FAG)	2	2	2		
12	91251-K35-V01	DUST SEAL, 21X37X7(ARAI)	2	2	2		

F-21

REAR BRAKE CALIPER



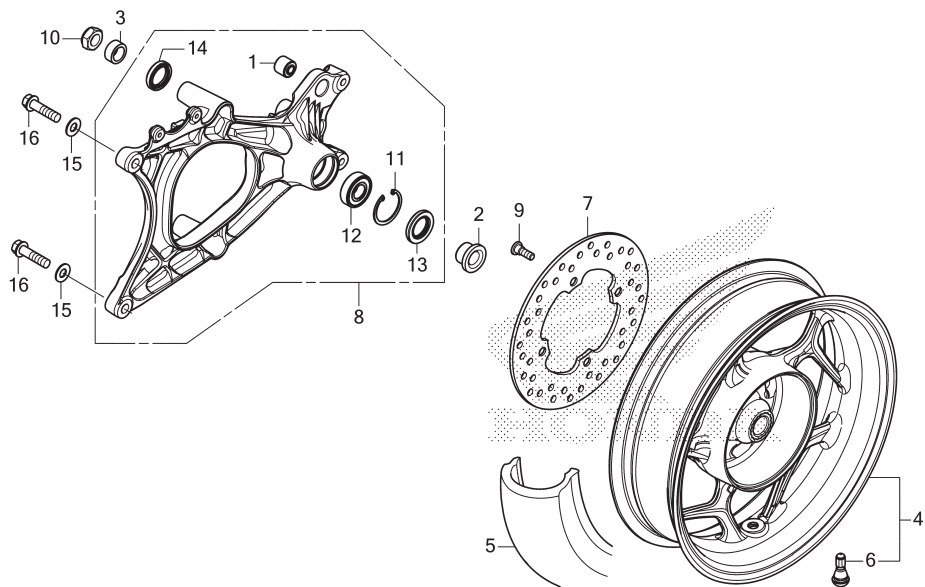
K1ZSF2100

No. Ref.	L.O.N.	(Nomor ref. relatif) Deskripsi	F.R.T.
1	711140	SHOE(PAD) SET, BRAKE :REAR	0,1
3		(2)	
	7111D5	PISTON, REAR BRAKE CALIPER	0,6
		.TERMASUK: Pembuangan udara palsu	
	7111N2	PISTON, REAR BRAKE CALIPER(A)	0,5
		.TERMASUK: Pembuangan udara palsu	
		.CATATAN: Tipe ABS	
4	7111C1	BRACKET, REAR CALIPER	0,2
5	711155	CALIPER, REAR BRAKE	0,5
		.TERMASUK: Pembuangan udara palsu	
	7111H7	CALIPER, REAR BRAKE(A)	0,4
		.TERMASUK: Pembuangan udara palsu	
		.CATATAN: Tipe ABS	

No. Ref.	No. Part	Deskripsi	Jumlah			No. Seri	Kode Parts Catalog
			CBS(160 2024(S))	PCX160 (WW) ABS(160A) 2024(S)	ROADSYNC(160S) 2024(S)		
1	06435-K97-N01	PAD SET, RR. BRAKE	1	1	1		
2	06451-961-405	SEAL SET, PISTON	1	1	1		
3	43107-KFG-J21	PISTON	1	1	1		
4	43110-KSV-J01	BRACKET COMP., RR.	1	1	1		
5	43150-K1Z-B41	CALIPER SUB ASSY., RR.	1	1	1		
6	43234-S04-003	COVER, DUST	1	1	1		
7	43235-HP1-006	PIN B	1	1	1		
8	43240-KSV-J01	BOLT, FLANGE, 8X26	1	1	1		
9	43352-568-003	SCREW, BLEEDER(NISSIN)	1	1	1		
10	43353-461-771	CAP, BLEEDER	1	1	1		
11	45133-MA3-006	BOOT B	1	1	1		
12	90132-K97-N00	BOLT, TORX, 8X40	2	2	2		

F-22-40

REAR WHEEL/SWINGARM



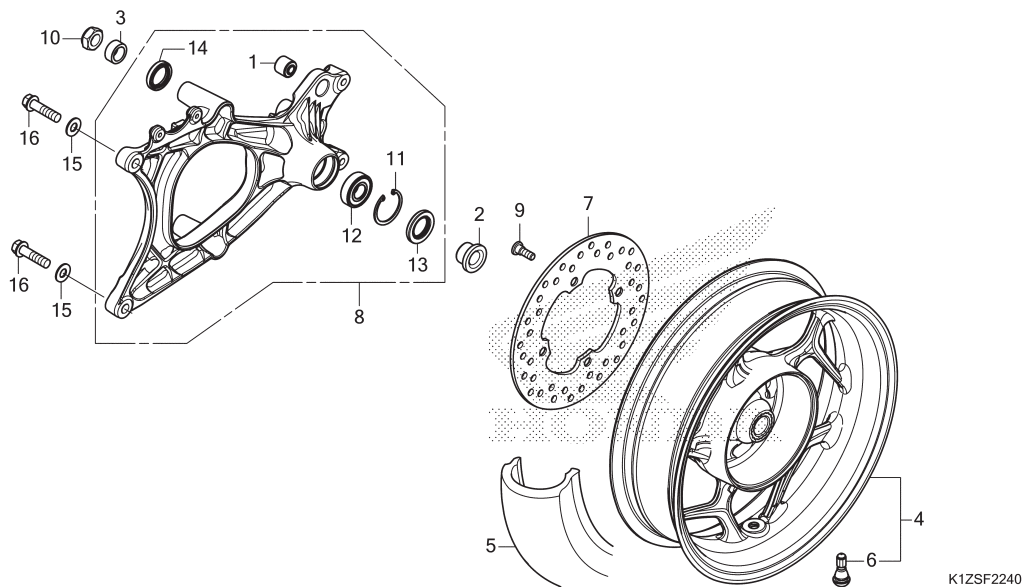
No. Ref.	L.O.N.	(Nomor ref. relatif) Deskripsi	F.R.T.
4	710118	REAR WHEEL	0,8
5	710142	REAR TIRE(SATU)	0,7
7	711145	DISC, REAR BRAKE	0,5
8	5121B0	SWINGARM ASSEMBLY	0,4
12	710133	BEARING, REAR WHEEL(SATU)	0,6

No. Ref.	No. Part	Deskripsi	Jumlah			No. Seri	Kode Parts Catalog
			CBS(160) 2024(S)	PCX160(WW) ABS(160A) 2024(S)	ROADSYNC(160S) 2024(S)		
1	11203-K35-J00 11203-KVB-901	BUSH, RR. CUSHION UNDER RUBBER . BUSH, RR. CUSHION UNDER RUBBER (HOKUSHIN)	1	1	1		
2	42311-K97-T00	COLLAR, RR. WHEEL SIDE	1	1	1		
3	42312-KVG-900	COLLAR B, RR. WHEEL SIDE	1	1	1		
4	42650-K1Z-NA0ZB 42650-K1Z-NA0ZA	WHEEL SUB ASSY., RR. *NH303M* MAT AXIS GRAY METALLIC *YR375M* MAT GRIZZLY BROWN METALLIC	1	-	-		
5	42711-K1Z-N21 42711-K1Z-NA1	TIRE, RR.(IRC) (130/70-13 M/C 63P) TIRE, RR.(FEDERAL) (130/70-13 M/C 63P)	1	1	1		
6	42753-GM9-743 42753-K1A-N81 42753-KBS-901 42753-KWF-901	VALVE, RIM(IRC)	1	1	1		
7	43251-K1Z-N21	VALVE, RIM(LUHAI)	1	1	1		
8	52100-K1Z-N20	VALVE, RIM(WONDER)	1	1	1		
9	90105-KGH-900	VALVE, RIM(TRITON)	1	1	1		
10	90305-KVB-901	DISK, RR. BRAKE	1	1	1		
8	52100-K1Z-N20	SWINGARM ASSY., RR.	1	1	1		
9	90105-KGH-900	BOLT, BRAKE DISK, 8X24	4	4	4		
10	90305-KVB-901	NUT, U, 16MM	1	1	1		
11	90651-KZR-601 94520-40000	CIRCLIP, INTERNAL, 40MM	1	1	1		
12	91051-K35-V01	BEARING, RADIAL BALL, 6203UU L (NSK)	1	1	1		



F-22-40

REAR WHEEL/SWINGARM



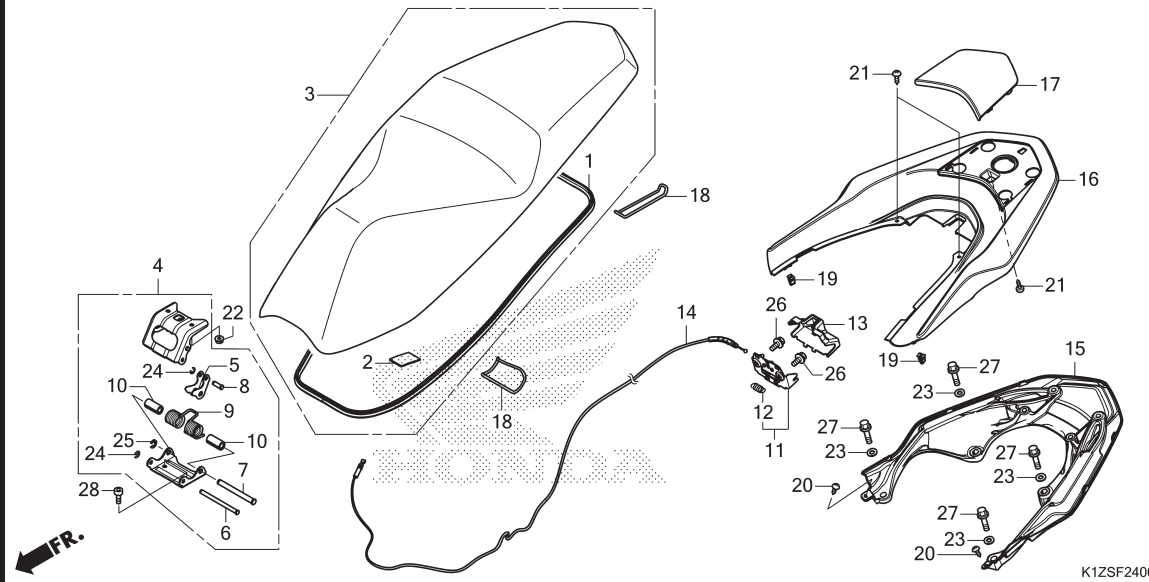
FR.

K1ZSF2240

No. Ref.	No. Part	Deskripsi	Jumlah			No. Seri	Kode Parts Catalog
			CBS(160) 2024(S)	PCX160(WW) ABS(160A) 2024(S)	ROADSYNC(160S) 2024(S)		
12)	91051-K35-V02	BEARING, RADIAL BALL, 6203UU L (NTN)	1	1	1		
	91051-K35-V03	BEARING, RADIAL BALL, 6203UU L (FUJIKOSHI)	1	1	1		
	91051-K35-V04	BEARING, RADIAL BALL, 6203UU (FAG)	1	1	1		
13	91252-K35-V01	DUST SEAL, 25X40X5	1	1	1		
14	91253-K35-V01	DUST SEAL, 25X35X6	1	1	1		
15	94101-10000	WASHER, PLAIN, 10MM	2	2	2		
16	95701-10040-00	BOLT, FLANGE, 10X40	2	2	2		

F-24

SEAT

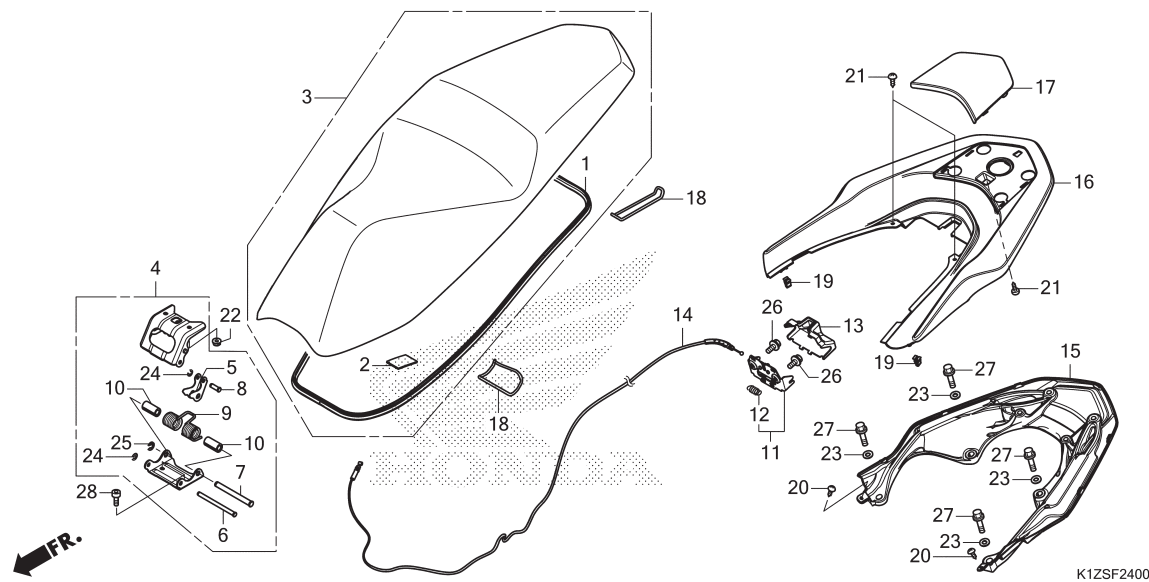


No. Ref.	L.O.N.	(Nomor ref. relatif) Deskripsi	F.R.T.
3	4131E4	SEAT :DOUBLE	0,1
4	4131P0	HINGE, SEAT	0,2
11	4131E8	CATCH, SEAT :REAR SIDE	0,5
14	811175	CABLE, SEAT LOCK	1,3
15	4131F6	RAIL, GRAB :REAR	0,2
16	4131Y3	COVER, REAR GRIP	0,1
17	4131J8	COVER, REAR CENTER	0,1

No. Ref.	No. Part	Deskripsi	Jumlah			No. Seri	Kode Parts Catalog
			CBS(160) 2024(S)	PCX160(WW) ABS(160A) 2024(S)	ROADSYNC(160S) 2024(S)		
1	77115-K1Z-J10	RUBBER, SEAL	1	1	1		
2	77116-K0R-V00	CUSHION, HELMET	1	1	1		
3	77200-K1Y-DC0ZA	SEAT COMP., DOUBLE					
	77200-K1Y-DC0ZB	*TYPE1*	1	-	-		
	77200-K1Y-DC0ZD	*TYPE2*	-	1	-		
	77200-K1Y-DC0ZD	*TYPE4*	-	-	1		
4	77210-K97-T00	HINGE ASSY., SEAT	1	1	1		
5	77213-K97-T00	LINK, SEAT HINGE(A)	1	1	1		
6	77215-K97-T00	PIN, SEAT HINGE(A)	1	1	1		
7	77216-K97-T00	PIN, SEAT HINGE(B)	1	1	1		
8	77217-K97-T00	PIN, SEAT HINGE(C)	1	1	1		
9	77218-K97-T00	SPRING, SEAT HINGE	1	1	1		
10	77219-K97-T00	COLLAR, SEAT HINGE	2	2	2		
11	77230-K35-V00	CATCH COMP., SEAT	1	1	1		
12	77234-K35-V00	SPRING, SEAT LOCK	1	1	1		
13	77237-K35-V00	COVER, SEAT CATCH	1	1	1		
14	77240-K1Z-NA1	CABLE COMP., SEAT LOCK	1	1	1		
15	84100-K1Z-J10	RAIL, RR. GRAB	1	1	1		
16	84151-K1Z-J10B2	COVER, GRAB RAIL					
	NH389M	MAT BULLET SILVER	1	1	-		
	84151-K1Z-J10ZR	*NH341P*	1	1	-		
	84151-K1Z-J10A8	*R418M*	1	-	-		
	84151-K1Z-J10ZS	*NHA35M*	1	-	-		
		ASTEROID BLACK METALLIC	1	-	-		
	84151-K1Z-J10ZQ	*NH436M*	-	1	1		
		MAT GUNPOWDER BLACK METALLIC	-	1	1		

F-24

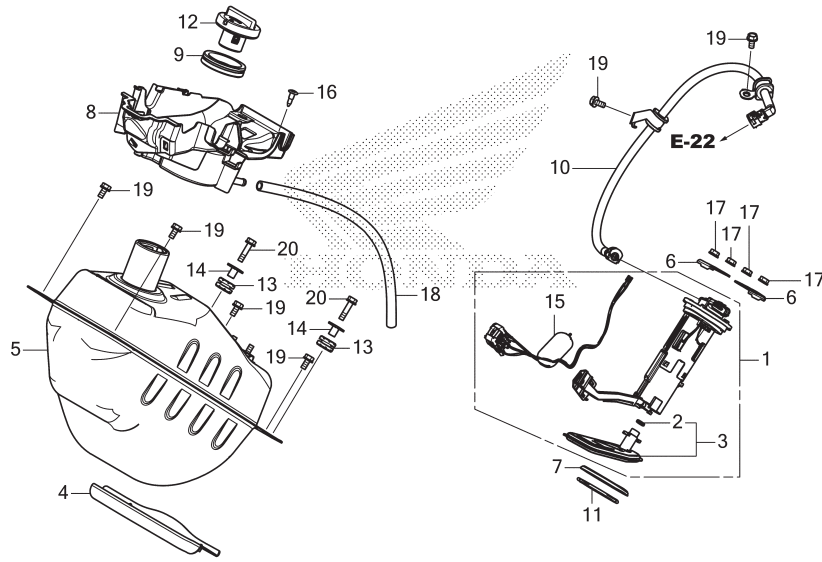
SEAT



No. Ref.	No. Part	Deskripsi	Jumlah			No. Seri	Kode Parts Catalog
			CBS(160 2024(S))	PCX160(WW) ABS(160A) 2024(S)	ROADSYNC(160S) 2024(S)		
16)	84151-K1Z-J10ZN	COVER, GRAB RAIL	-	1	-		
		R378M .MAT SOLAR RED METALLIC	-	1	-		
		R417M ...PREMIER RED METALLIC	-	-	1		
17	84152-K1Z-J10B2	LID, GRAB RAIL COVER					
		NH389MMAT BULLET SILVER	1	1	-		
	84152-K1Z-J10ZR	*NH341P* ..PEARL FADELESS WHITE	1	1	-		
	84152-K1Z-J10A8	*R418M*VORTEX RED METALLIC	1	-	-		
	84152-K1Z-J10ZS	*NHA35M*					
		ASTEROID BLACK METALLIC	1	-	-		
	84152-K1Z-J10ZQ	*NH436M*					
		MAT GUNPOWDER BLACK METALLIC	-	1	1		
	84152-K1Z-J10ZN	*R378M* .MAT SOLAR RED METALLIC	-	1	-		
	84152-K1Z-J10A9	*R417M* ...PREMIER RED METALLIC	-	-	1		
18	89012-KZL-930	BAND, TOOL	2	2	2		
19	90666-K59-A11	CLIP, SNAP FITTING(PO)	2	2	2		
20	93903-34420	SCREW, TAPPING, 4X16	2	2	2		
21	93903-34480	SCREW, TAPPING, 4X16	3	3	3		
22	94050-06080	NUT, FLANGE, 6MM	2	2	2		
23	94101-08800	WASHER, PLAIN, 8MM	4	4	4		
24	94540-04017	E-RING, 4MM	2	2	2		
25	94540-06017	E-RING, 6MM	1	1	1		
26	95701-06012-08	BOLT, FLANGE, 6X12	2	2	2		
27	95701-08030-08	BOLT, FLANGE, 8X30	4	4	4		
28	96600-06012-08	BOLT, SOCKET, 6X12	2	2	2		

F-26

FUEL TANK

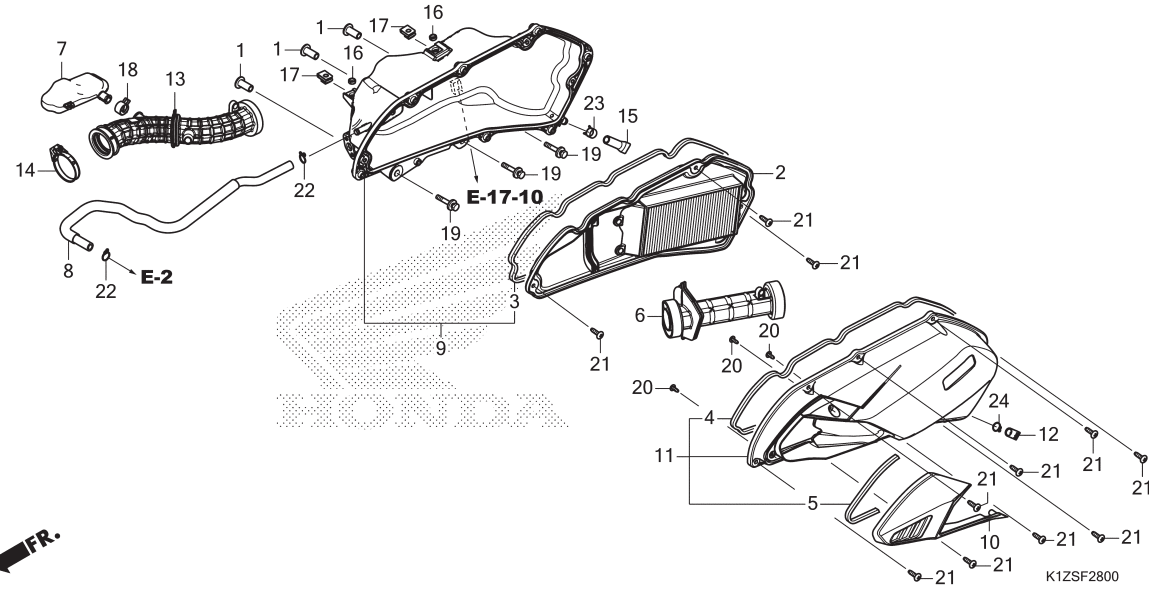


No. Ref.	L.O.N.	(Nomor ref. relatif) Deskripsi	F.R.T.
1		(7,11)	
3101A0		PUMP, FUEL	2,1
3		(2)	
3101C7		FILTER, FUEL	2,2
5		TANK, FUEL	2,1
8		TRAY, FUEL TANK	1,0
10		HOSE, FUEL FEED	1,2
15		FUEL TANK SENDING UNIT	2,2

No. Ref.	No. Part	Deskripsi	Jumlah			No. Seri	Kode Parts Catalog
			CBS(160) 2024(S)	PCX160(WW) ABS(160A) 2024(S)	ROADSYNC(160S) 2024(S)		
1	16700-K1Z-NA1	PUMP UNIT, FUEL	1	1	1		
2	16706-K0J-N01	O-RING(P5)	1	1	1		
3	16707-K0W-NA1	FILTER SET	1	1	1		
4	17506-K1Z-J10	PLATE, FUEL TANK	1	1	1		
5	17510-K1Z-U10	TANK COMP., FUEL	1	1	1		
6	17517-GGL-J00	RETAINER, FUEL PUMP	2	2	2		
7	17518-GHB-602	SEAL, DUST (PT. CATURINDO AGUNG JAYA RUB)	1	1	1		
	17518-GHB-605	SEAL, DUST	1	1	1		
8	17525-K1Z-J10	TRAY, FUEL	1	1	1		
9	17527-K35-V00	RUBBER, FUEL SEAL	1	1	1		
10	17570-K1Z-TC1	HOSE COMP., FUEL FEED	1	1	1		
11	17572-GHB-601	O-RING, FUEL PUMP(ARAI)	1	1	1		
12	17620-K1Z-N21	CAP COMP., FUEL FILLER	1	1	1		
13	33705-KW7-900	RUBBER A, TAILLIGHT MOUNTING ...	2	2	2		
14	33707-K1Z-N20	COLLAR, TAILLIGHT	2	2	2		
15	37800-K1Y-DC1	FUEL UNIT	1	1	1		
16	90116-K0W-NA1	RIVET, PUSH	1	1	1		
17	94050-06000	NUT, FLANGE, 6MM	4	4	4		
18	95003-23040-31	TUBE, VINYL, 8X12X400 (95003-23001-60M)	1	1	1		
19	95701-06012-00	BOLT, FLANGE, 6X12	6	6	6		
20	95701-06025-00	BOLT, FLANGE, 6X25	2	2	2		

F-28

AIR CLEANER

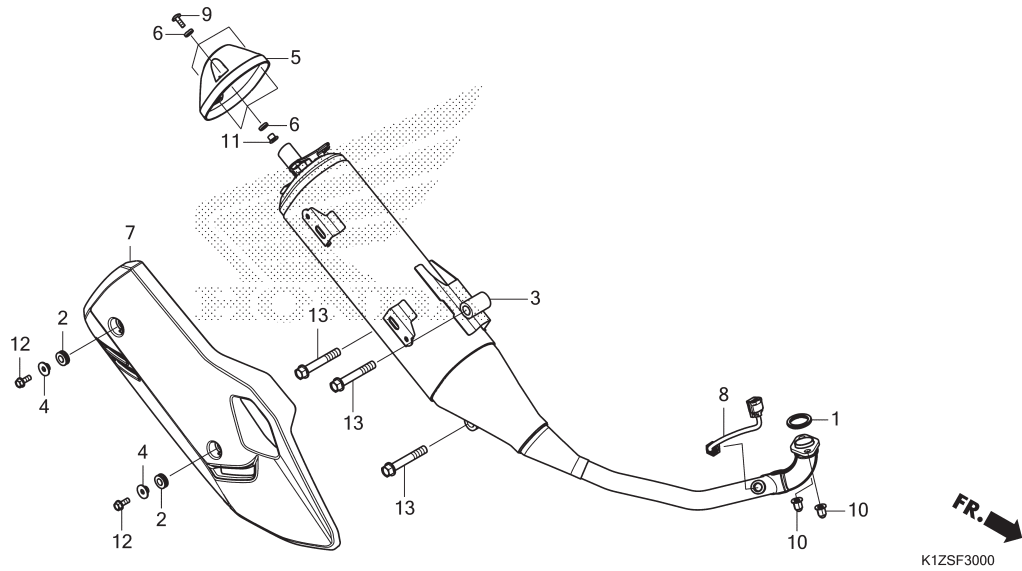


No. Ref.	L.O.N.	(Nomor ref. relatif) Deskripsi	F.R.T.
2		(3,4,6)	
7	312105	ELEMENT, AIR CLEANER	0,1
9	3121A5	RESONATOR	0,3
11		CASE, AIR CLEANER	0,6
		(5,10)	
13	312102	COVER, AIR CLEANER CASE	0,1
	3121B6	TUBE, AIR CLEANER CONNECTING	0,6

No. Ref.	No. Part	Deskripsi	Jumlah			No. Seri	Kode Parts Catalog
			CBS(160) 2024(S)	PCX160(WW) ABS(160A) 2024(S)	ROADSYNC(160S) 2024(S)		
1	17208-K1A-N80	COLLAR, AIR CLEANER SETTING	3	3	3		
2	17210-K1Z-N20	ELEMENT COMP., AIR CLEANER(WOL)	1	1	1		
3	17213-K97-T00	SEAL, AIR CLEANER	1	1	1		
4	17213-K97-T00	SEAL, AIR CLEANER	1	1	1		
5	17214-K1Z-J10	SEAL, AIR CLEANER DUCT	1	1	1		
6	17215-K1Z-J10	DUCT, AIR CLEANER	1	1	1		
7	17216-K1Z-J10	RESONATOR	1	1	1		
8	17218-K1Z-J10	TUBE, BREATHER	1	1	1		
9	17225-K1Z-N20	CASE SUB ASSY., AIR CLEANER	1	1	1		
10	17234-K1Z-J10	COVER, AIR CLEANER DUCT	1	1	1		
11	17235-K1Z-N20	COVER SUB ASSY., AIR CLEANER ...	1	1	1		
12	17236-KVB-900	PLUG, AIR CLEANER DRAIN	1	1	1		
13	17253-K1Z-J10	TUBE, AIR CLEANER CONNECTING ...	1	1	1		
14	17256-K1Y-DC0	BAND, AIR CLEANER CONNECTING TUBE(44)	1	1	1		
15	17261-KVB-T00	TUBE, DRAIN	1	1	1		
16	80108-K1Z-920	COLLAR, RR. FENDER	2	2	2		
17	90311-K1A-N80	NUT, CLIP, 6MM	2	2	2		
18	90678-K38-900	CLIP, RESONATOR	1	1	1		
19	93404-06035-07	BOLT-WASHER, 6X35	3	3	3		
20	93903-24380	SCREW, TAPPING, 4X12	3	3	3		
21	93903-25480	SCREW, TAPPING, 5X20	11	11	11		
22	95002-02130	CLIP, TUBE(B12.5)	2	2	2		
23	95002-41200-08	CLAMP, TUBE(D12)	1	1	1		
24	95002-80000	CLIP, TUBE(C12)	1	1	1		

F-30

EXHAUST MUFFLER

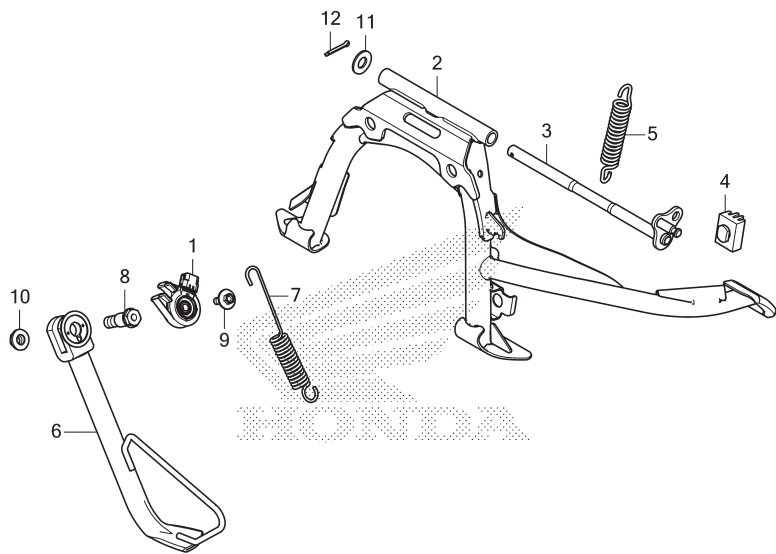


No. Ref.	L.O.N.	(Nomor ref. relatif) Deskripsi	F.R.T.
1	3131B4	GASKET, EXHAUST PIPE	0,2
3	313120	MUFFLER	0,3
5	3131F2	CAP, MUFFLER END	0,1
7	313121	PROTECTOR, MUFFLER	0,1
8	617121	SENSOR, OXYGEN	0,3

No. Ref.	No. Part	Deskripsi	Jumlah			No. Seri	Kode Parts Catalog
			CBS(160) 2024(S)	PCX160(WW) ABS(160A) 2024(S)	ROADSYNC(160S) 2024(S)		
1	18291-GE2-921	GASKET, EX. PIPE	1	1	1		
2	18293-KSB-900	RUBBER, PROTECTOR PACKING	2	2	2		
3	18300-K1Z-N40	MUFFLER COMP., EX.	1	1	1		
4	18316-K01-900	COLLAR, MUFFLER PROTECTOR	2	2	2		
5	18327-K1Z-J10	COVER, TAIL CAP	1	1	1		
6	18365-K77-V00	WASHER, RUBBER	6	6	6		
7	18380-K1Z-J10	PROTECTOR COMP., MUFFLER	1	1	1		
8	36532-K2S-N01	SENSOR, OXYGEN	1	1	1		
9	90115-K77-V00	SCREW, PAN, 5X15	3	3	3		
10	90304-K1A-N00	NUT, HEX. CAP, 7MM	2	2	2		
	90304-MJ0-920	NUT, CAP, 7MM	2	2	2		
11	90501-K40-F00	COLLAR	3	3	3		
12	95701-06016-07	BOLT, FLANGE, 6X16	2	2	2		
13	95701-10065-07	BOLT, FLANGE, 10X65	3	3	3		

F-35

STAND



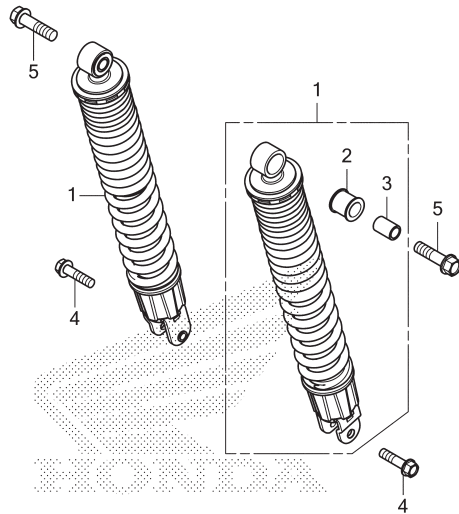
K1ZSF3500

No. Ref.	L.O.N.	(Nomor ref. relatif) Deskripsi	F.R.T.
1	615195	SWITCH, SIDE STAND	0,3
2		(3)	
	410175	STAND, MAIN	0,2
5	410176	SPRING, MAIN STAND	0,1
6	410180	BAR, SIDE STAND	0,3
7	410182	SPRING, SIDE STAND	0,2

No. Ref.	No. Part	Deskripsi	Jumlah			No. Seri	Kode Parts Catalog
			CBS(160) 2024(S)	PCX160(WW) ABS(160A) 2024(S)	ROADSYNC(160S) 2024(S)		
1	35700-K0J-N01	SWITCH ASSY., SIDE STAND (ALPS ALPINE)	1	1	1		
	35700-K1A-N01	SWITCH ASSY., SIDE STAND (PANASONIC)	1	1	1		
2	50500-K1Z-J10	STAND COMP., MAIN	1	1	1		
3	50503-K97-N00	SHAFT, MAIN STAND	1	1	1		
4	50505-GR1-710	RUBBER, STAND STOPPER	1	1	1		
5	50520-KVB-900	SPRING, MAIN STAND	1	1	1		
6	50530-K1Y-DC0	BAR COMP., SIDE STAND	1	1	1		
7	50541-MV4-010	SPRING, SIDE STAND	1	1	1		
8	90108-KZL-860	BOLT, SIDE STAND PIVOT	1	1	1		
9	90132-KYJ-960	BOLT, SPECIAL, 6X16	1	1	1		
10	90203-KVB-900	NUT, SIDE STAND	1	1	1		
11	94101-10800	WASHER, PLAIN, 10MM	1	1	1		
12	94201-30200	PIN, SPLIT, 3.0X20	1	1	1		

F-36

REAR CUSHION (TIPE CBS/ABS)



FR.

K1ZSF3600

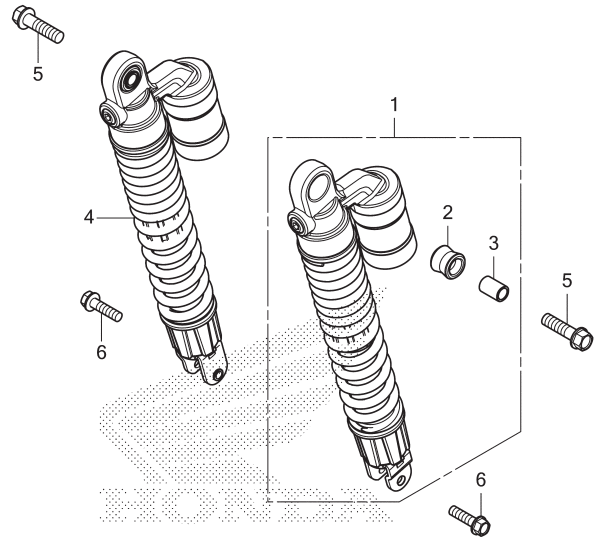
No. Ref.	L.O.N.	(Nomor ref. relatif) Deskripsi	F.R.T.
1	5121B6	CUSHION ASSY., REAR :LEFT	0,5
	5121B7	CUSHION ASSY., REAR :RIGHT	0,6
	5121B8	CUSHION ASSY., REAR :KEDUANYA	0,7

No. Ref.	No. Part	Deskripsi	Jumlah			No. Seri	Kode Parts Catalog
			CBS(160) 2024(S)	PCX160(WW) ABS(160A) 2024(S)	ROADSYNC(160S) 2024(S)		
1	52400-K1Z-306	CUSHION ASSY., RR.(HITACHI)	2	2	-		
2	52485-KVY-901	BUSH, RUBBER(SHOWA)	2	2	-		
3	52486-GA7-003	COLLAR, RUBBER BUSH(SHOWA)	2	2	-		
4	95801-08030-00	BOLT, FLANGE, 8X30	2	2	-		
5	95801-10038-00	BOLT, FLANGE, 10X38	2	2	-		

3

F-36-1

REAR CUSHION (TIPE ROADSUNC)



FR.

K1ZSF3601

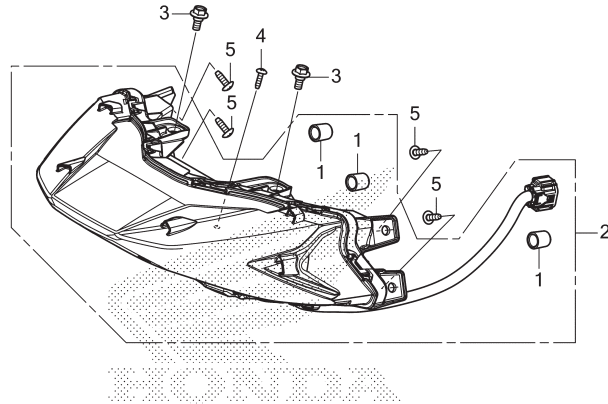
No. Ref.	L.O.N.	(Nomor ref. relatif) Deskripsi	F.R.T.
1	5121B6	CUSHION ASSY., REAR :LEFT	0,5
4	5121B7	CUSHION ASSY., REAR :RIGHT	0,6
	5121B8	CUSHION ASSY., REAR :KEDUANYA....	0,7

No. Ref.	No. Part	Deskripsi	Jumlah			No. Seri	Kode Parts Catalog
			CBS(160) 2024(S)	PCX160 (WW) ABS(160A) 2024(S)	ROADSYNC(160S) 2024(S)		
1	52500-K1Y-DF1	CUSHION ASSY., L. RR.	-	-	1		
2	52485-K1Y-DF1	BUSH, RUBBER	-	-	2		
3	52486-K1F-V01	COLLAR, RUBBER BUSH	-	-	2		
4	52400-K1Y-DF1	CUSHION ASSY., R. RR.	-	-	1		
5	95801-08030-00	BOLT, FLANGE, 8X30	-	-	2		
6	95801-10038-00	BOLT, FLANGE, 10X38	-	-	2		

F-38-10

REAR COMBINATION LIGHT

FR. →



K1ZSF3810

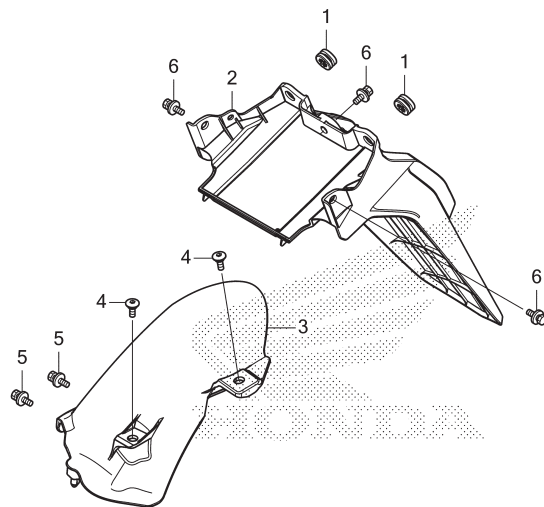
No. Ref.	L.O.N.	(Nomor ref. relatif) Deskripsi	F.R.T.
2	6161D5	TAILLIGHT UNIT	0,7

No. Ref.	No. Part	Deskripsi	Jumlah			No. Seri	Kode Parts Catalog
			CBS(160) 2024(S)	PCX160(WW) ABS(160A) 2024(S)	ROADSYNC(160S) 2024(S)		
1	33113-K07-M51	PIPE, CP	3	3	3		
2	33700-K1Z-NA1	LIGHT ASSY., RR. COMBINATION ...	1	1	1		
3	90111-162-000	BOLT, FLANGE, 6MM	2	2	2		
4	93903-24410	SCREW, TAPPING, 4X16	1	1	1		
5	93903-25310	SCREW, TAPPING, 5X16	4	4	4		

3

F-39

REAR FENDER



FR.

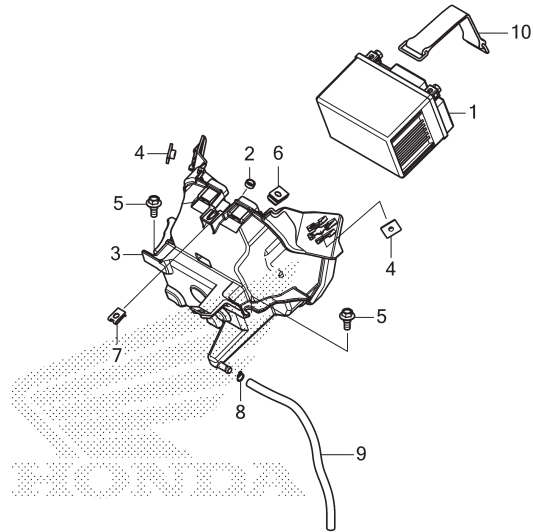
K1ZSF3900

No. Ref.	L.O.N.	(Nomor ref. relatif) Deskripsi	F.R.T.
2	413102	FENDER, REAR	0,5
3	4131T9	FENDER, REAR :UPPER	0,1

No. Ref.	No. Part	Deskripsi	Jumlah			No. Seri	Kode Parts Catalog
			CBS(160) 2024(S)	PCX160(WW) ABS(160A) 2024(S)	ROADSYNC(160S) 2024(S)		
1	61304-415-000	RUBBER, HEADLIGHT CASE MOUNTING	2	2	2		
2	80101-K1Z-NA0	FENDER A, RR.	1	1	1		
3	80103-K1Z-J10	FENDER C, RR.	1	1	1		
4	90101-K29-900	BOLT, SOCKET, 6X18	2	2	2		
5	93404-06012-07	BOLT-WASHER, 6X12	2	2	2		
6	93404-06012-08	BOLT-WASHER, 6X12	3	3	3		

F-410

BATTERY



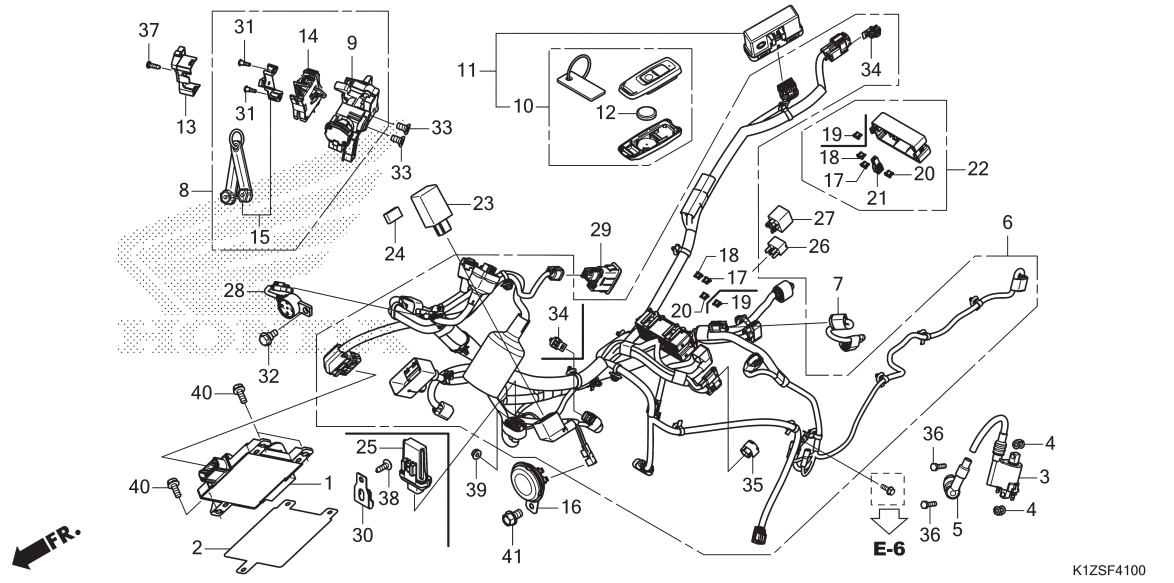
K1ZSF4000

No. Ref.	L.O.N.	(Nomor ref. relatif) Deskripsi	F.R.T.
1	610100	BATTERY	0,2
3	410185	BOX, BATTERY	0,9

No. Ref.	No. Part	Deskripsi	Jumlah			No. Seri	Kode Parts Catalog
			CBS(160 2024(S))	PCX160(WW) ABS(160A) 2024(S)	ROADSYNC(160S) 2024(S)		
1	31500-KZR-601	BATTERY(YTZ6V)(GS YUASA)	1	1	1		
	31500-KZR-603	BATTERY(GTZ6V)(GS YUASA)	1	1	1		
2	80108-K1Z-920	COLLAR, RR. FENDER	1	1	1		
3	81320-K1Z-T00	BOX, BATTERY	1	1	1		
4	81321-K97-T00	NUT, SPECIAL, 6X7	2	2	2		
5	90111-162-000	BOLT, FLANGE, 6MM	2	2	2		
6	90311-MT3-000	NUT, CLIP, 6MM	1	1	1		
7	90677-KAN-T00	NUT, CLIP, 5MM	1	1	1		
8	95002-50000	CLIP, TUBE(C9)	1	1	1		
9	95003-14030-20	TUBE, VINYL(6X9X300)	1	1	1		
10	95012-13001	BAND B2, BATTERY(120MM)	1	1	1		

F-41

WIRE HARNESS/FOB KEY



No. Ref.	L.O.N.	(Nomor ref. relatif) Deskripsi	F.R.T.
1	618135	ENGINE CONTROL MODULE(ECM)TERMASUK: memorisasi otentikasi nomor ID	1,6
3	614105	COIL, IGNITION	0,7
5	6141E3	CAP, NOISE SUPPRESSOR	0,3
6	611100	HARNESS, WIRE	2,9
7	611142	SUB HARNESS, ENGINE	1,0
8		(9)	
	6151K9	SWITCH, HANDLE LOCK	2,8
11	6181D3	CONTROL UNIT, SMART	0,8
		.TERMASUK: memorisasi otentikasi nomor ID	
14	6151E8	SWITCH, SEAT AND BOX	1,2
16	616169	HORN	0,6
23	6111C3	RELAY, WINKER	1,0
25	6181E4	CONTROL UNIT, BLUETOOTH	1,3
26	611155	RELAY, MAIN	0,2
27	6111C5	RELAY, STARTER	0,2
28	6161AB	BUZZER, ELECTRON	0,4
29	611174	CHARGER UNIT, USB	0,3

No. Ref.	No. Part	Deskripsi	Jumlah			No. Seri	Kode Parts Catalog
			CBS(160) 2024(S)	PCX160(WW) ABS(160A) 2024(S)	ROADSYNC(160S) 2024(S)		
1	30400-K1Z-NA1	CONTROL UNIT, ENGINE	1	-	-		
	30400-K1Z-NC1	-	1	-		
	30400-K1Z-NF1	-	-	1		
2	30401-K1Z-N40	COVER, ENGINE CONTROL UNIT	1	1	1		
3	30510-K1Z-J51	COIL COMP., IGNITION	1	1	1		
4	30520-GFM-900	SPACER, IGNITION COIL	2	2	2		
5	30700-K3V-N01	CAP ASSY., NOISE SUPPRESSOR (TOYO)	1	1	1		
6	32100-K1Z-NA0	HARNESS, WIRE	1	-	-		
	32100-K1Z-NC0	-	1	-		
	32100-K1Z-NF0	-	-	1		
7	32104-K1Z-J50	SUB HARNESS, WATER TEMPERATURE SENSOR	1	1	1		
8	35100-K1Z-U11	SWITCH ASSY., HANDLE LOCK	1	1	1		
9	35101-K1Z-U11	SWITCH COMP., HANDLE LOCK	1	1	1		
10	35121-K1Z-NA0	FOB ASSY.	1	1	1		
11	35141-K1Z-NA0	CONTROL UNIT, SMART	1	1	1		
12	35148-K1W-D00	BATTERY(CR2032)(MURATA)	1	1	1		
	35148-K78-N10	BATTERY(CR2032)(PANASONIC)	1	1	1		
	72148-S04-000	BATTERY(CR2032)(MAXELL)	1	1	1		
13	35191-K53-D01	COVER, CABLE	1	1	1		
14	35193-K0R-V01	SWITCH ASSY., SEAT OPENER	1	1	1		
15	35194-K1Z-J11	KEY SET, EMERGENCY	1	1	1		
16	38120-K1Z-NA1	HORN COMP.(LOW)	1	1	1		
17	38221-SNA-A31	FUSE, BLADE(7.5A)	6	7	7		
18	38221-SNA-A41	FUSE, BLADE(10A)	2	2	2		

F-41

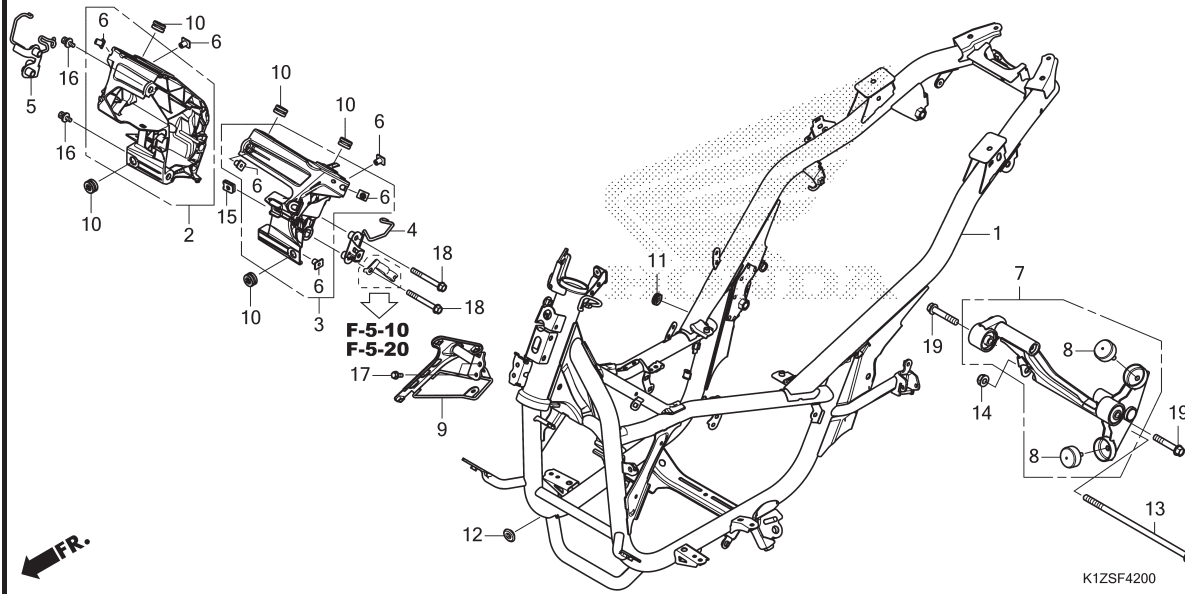
WIRE HARNESS/FOB KEY

No. Ref.	No. Part	Deskripsi	Jumlah			No. Seri	Kode Parts Catalog
			CBS(160 2024(S))	PCX160(WW) ABS(160A) 2024(S)	ROADSYNC(160S) 2024(S)		
19	38221-SNA-A51	FUSE, BLADE(15A)	-	2	2		
20	38221-SNA-A81	FUSE, BLADE(30A)	2	2	2		
21	38235-SNA-A01	PULLER, MINI FUSE	1	1	1		
22	38255-K1Y-K01	COVER ASSY., POWER BOX	1	-	-		
	38255-K1Y-J11	-	1	1		
23	38301-MLL-H01	RELAY COMP., LED WINKER(ESS) ...	1	1	1		
24	38306-KK4-000	SUSPENSION, WINKER RELAY (MITSUBA)	1	1	1		
25	38350-K0Z-917	BLUETOOTH UNIT	-	-	1		
26	38501-KVZ-631	RELAY ASSY., POWER (MICRO ISO 4P)(MITSUBA)	1	1	1		
	38501-KWN-901	RELAY COMP., POWER (MICRO ISO 4P)(OMRON)	1	1	1		
	38501-MKR-D11	RELAY COMP., POWER (MICRO ISO 4P)(PANASONIC)	1	1	1		
27	38502-KWN-901	RELAY COMP., POWER(5P) (PANASONIC)	1	1	1		
28	38720-K1W-D01	BUZZER ASSY.(HONDA LOCK)	1	1	1		
29	38940-K1Y-DC1	CHARGER UNIT, USB(TYPE C)	1	1	1		
30	81140-K1B-T10	STAY, BLUETOOTH UNIT	-	-	1		
31	90104-K53-D01	SCREW, OPENER SET	2	2	2		
32	90107-KVB-900	BOLT, SPECIAL, 6MM	1	1	1		
33	90164-KZL-A00	SCREW, U-LOCK FLAT, 6X12	2	2	2		
34	91535-TA0-003	CLIP, COUPLER(DARK BROWN)	1	2	2		
35	91771-MKK-H11	CAP, DUMMY(6P)(RED)	1	1	1		
36	92101-06022-4J	BOLT, HEX., 6X22	2	2	2		
37	93901-24320	SCREW, TAPPING, 4X12	1	1	1		
38	93903-35320	SCREW, TAPPING, 5X16	-	-	1		
39	94050-06080	NUT, FLANGE, 6MM	1	1	1		
40	95701-06016-00	BOLT, FLANGE, 6X16	3	3	3		
41	95701-08012-00	BOLT, FLANGE, 8X12	1	1	1		



F-42

FRAME BODY

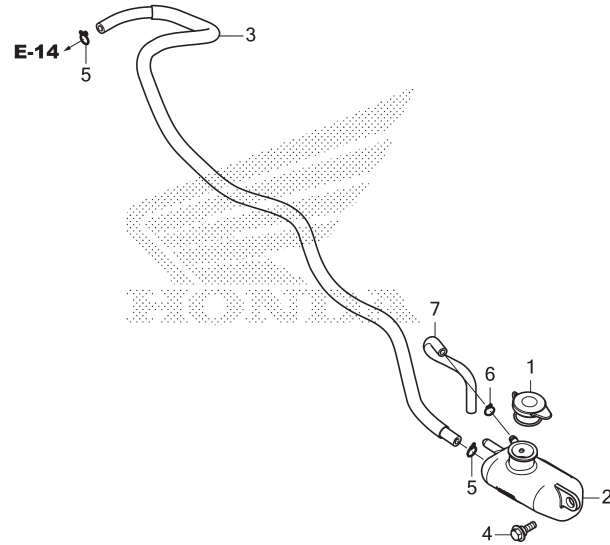


No. Ref.	L.O.N.	(Nomor ref. relatif) Deskripsi	F.R.T.
1	410100	BODY, FRAMETERMASUK: Penurunan dan pemasangan mesin	5,3
2	4111S4	STAY, FRONT COVER :RIGHT	1,3
3	4111S3	STAY, FRONT COVER :LEFT	1,3
	4111AY	STAY, FRONT COVER :KEDUANYA.....	1,3
7	4101B5	LINK, ENGINE HANGERTERMASUK: Penurunan dan pemasangan mesin	2,5

No. Ref.	No. Part	Deskripsi	Jumlah			No. Seri	Kode Parts Catalog
			CBS(160) 2024(S)	PCX160(WW) ABS(160A) 2024(S)	ROADSYNC(160S) 2024(S)		
1	50100-K1Z-NA0	BODY COMP., FRAME	1	1	1		
2	50311-K1Z-J10	STAY, R. FR. COVER	1	1	1		
3	50312-K1Z-J10	STAY, L. FR. COVER	1	1	1		
4	50313-K1Z-J10	GUIDE, BRAKE HOSE	1	1	1		
5	50317-K1Z-J10	COLLAR COMP., FR.	1	1	1		
6	50318-K97-T00	NUT, FR. COVER STAY(B)	6	6	6		
7	50350-K1Z-J10	LINK ASSY., ENGINE HANGER	1	1	1		
8	50352-K40-A00	RUBBER, STOPPER	2	2	2		
9	50622-K1Y-DC0	STAY COMP., ECU	1	1	1		
10	61304-415-000	RUBBER, HEADLIGHT CASE MOUNTING	5	5	5		
11	77250-K01-900	GROMMET, SEAT LOCK CABLE	1	1	1		
12	83551-376-000	GROMMET, SIDE COVER	1	1	1		
13	90105-K0R-V00	BOLT, FLANGE, 10X255	1	1	1		
14	90304-KGH-901	NUT, U, 10MM(FUJI SEIMITSU)	1	1	1		
15	90305-GEE-710	NUT, CLIP, 6MM	1	1	1		
16	93404-06012-08	BOLT-WASHER, 6X12	2	2	2		
17	95701-06012-08	BOLT, FLANGE, 6X12	2	2	2		
18	95801-08070-08	BOLT, FLANGE, 8X70	2	2	2		
19	95801-10055-08	BOLT, FLANGE, 10X55	2	2	2		

F-43

RESERVE TANK

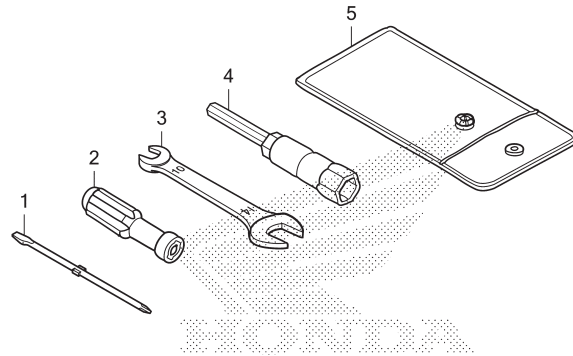


No. Ref.	L.O.N.	(Nomor ref. relatif) Deskripsi	F.R.T.
2	115110	TANK, RADIATOR RESERVE	0,4
3	1151E5	TUBE, RADIATOR RESERVE TANK	0,7

No. Ref.	No. Part	Deskripsi	Jumlah			No. Seri	Kode Parts Catalog
			CBS(160) 2024(S)	PCX160(WW) ABS(160A) 2024(S)	ROADSYNC(160S) 2024(S)		
1	19109-KBP-900	CAP, RESERVE TANK	1	1	1		
2	19111-K1Z-J10	TANK, RESERVE	1	1	1		
3	19118-K1Z-J10	TUBE, RESERVE TANK	1	1	1		
4	90106-MM9-000	BOLT, FR. FENDER FIXING	1	1	1		
5	95002-02100	CLIP, TUBE(B10)	2	2	2		
6	95002-50000	CLIP, TUBE(C9)	1	1	1		
7	95005-50130-30	TUBE, 5X130(95005-50001-30M) ...	1	1	1		

F-46

TOOLS



K1ZSF4600

No. Ref. L.O.N. (Nomor ref. relatif) Deskripsi F.R.T.

TIDAK ADA INFORMASI

No. Ref.	No. Part	Deskripsi	Jumlah			No. Seri	Kode Parts Catalog
			CBS(160) 2024(S)	PCX160(WW) ABS(160A) 2024(S)	ROADSYNC(160S) 2024(S)		
1	89102-K1W-V10	DRIVER, SCREW(NO.2 + -)	(1)	(1)	(1)		
2	89103-K1W-V10	GRIP	(1)	(1)	(1)		
3	89211-KW-640	SPANNER, 10X14	1	1	1		
4	89216-K1Z-J10	WRENCH, BOX(P14)	1	1	1		
5	89219-KGH-900	BAG, TOOL, 160MM	1	1	1		

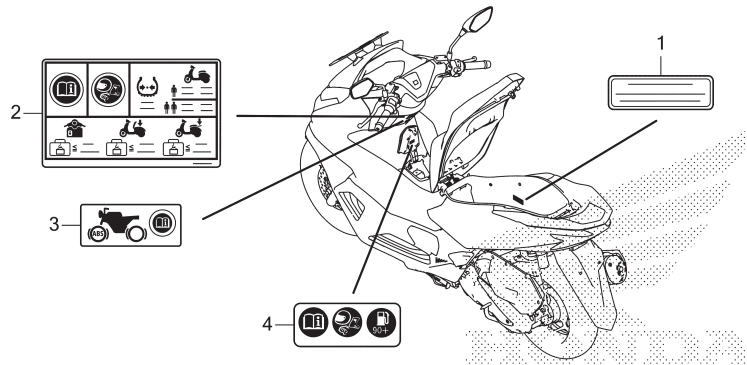
3

F-47

CAUTION LABEL

No. Ref. L.O.N. (Nomor ref. relatif) Deskripsi F.R.T.

TIDAK ADA INFORMASI



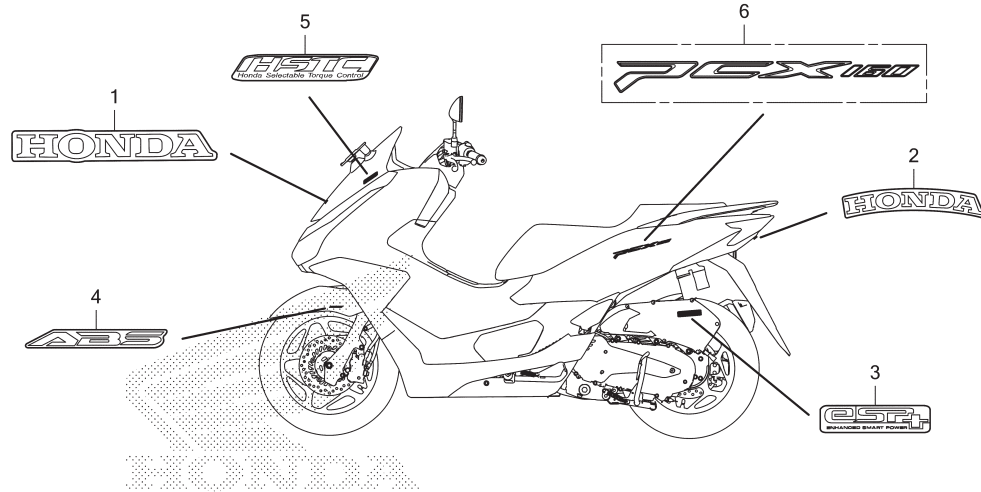
K1ZSF4700

No. Ref.	No. Part	Deskripsi	Jumlah			No. Seri	Kode Parts Catalog
			CBS(160 2024(S))	PCX160(WW) ABS(160A) 2024(S)	ROADSYNC(160S) 2024(S)		
1	87503-KVB-930	LABEL, COOLANT INFORMATION (INDONESIAN)	1	1	1		
2	87505-K1Y-D10	LABEL, TIRE & DRIVE & CARGO (PICTOGRAPH)	1	1	1		
3	87514-K26-C10	LABEL, ABS INFORMATION(1CH)	-	1	1		
4	87586-MKR-N10	LABEL, FUEL & DRIVE (PICTOGRAPH)	1	1	1		



F-48

MARK/EMBLEM



K1ZSF4800

No. Ref. L.O.N. (Nomor ref. relatif) Deskripsi F.R.T.

TIDAK ADA INFORMASI

No. Ref.	No. Part	Deskripsi	Jumlah			No. Seri	Kode Parts Catalog
			CBS(160) 2024(S)	ABS(160A) 2024(S)	ROADSYNC(160S) 2024(S)		
1	86101-K1Y-DC0ZA	MARK, HONDA(80MM) *TYPE1*	1	1	1		
2	86102-K1Z-J10ZA	MARK, HONDA(60MM) *TYPE1*	1	1	1		
3	86170-K0R-V00	MARK, ENGINE	1	1	1		
4	86611-K97-N90ZB	MARK(ABS) *TYPE1*					
	86611-K1Z-NC0ZB	(L. SIDE ONLY) *TYPE1*	-	1	1		
	86611-K97-N10ZB	(L. SIDE ONLY) *TYPE4*	-	1	-		
	86611-K97-N10ZE	(L. SIDE ONLY) *TYPE1*	-	1	-		
	86611-K1Z-NC0ZA	(L. SIDE ONLY) *TYPE2*	-	-	1		
5	86671-K1Z-N30ZA	MARK(HSTC) *TYPE1*	-	1	1		
6	86830-K1Z-NA0ZC	EMBLEM(PCX160) *TYPE1*	2	-	-		
	86830-K1Z-NA0ZA	*TYPE3*	-	2	-		
	86830-K1Z-NA0ZB	*TYPE2*	-	-	2		

INDEKS NOMOR PART

Nomor part	Hal.	Ref.	Nomor part	Hal.	Ref.	Nomor part	Hal.	Ref.	Nomor part	Hal.	Ref.	Nomor part	Hal.	Ref.			
06000			12391-K0R-V01	30	2	16077-K0P-D01	53	4	18327-K1Z-J10	93	5	22361-KVB-900	43	3			
06435-K97-N01	86	1	13000			16169-K0R-V01	53	5	18365-K77-V00	93	6	22401-KGG-910	43	4			
06451-961-405	86	2				16305-K1Y-J70	53	6	18380-K1Z-J10	93	7	22535-K1N-V00	43	5	33100-K1Z-NA1	54	1
06451-GE2-405	83	1	13000-K1Z-NA0	52	1	16400-K0R-V41	53	7	19000			22804-148-000	43	6			
06451-MZ2-405	82	1	13011-K0S-305	52	2	16410-K0R-V41	53	8				23000			33700-K1Z-NA1	97	1
06455-K84-902	83	2	13011-K1Z-305	52	2	16430-K0R-V01	53	9	19037-K1Z-NA1	41	1	33705-KW7-900	91	13			
06455-KRE-K02	82	2	13021-K0S-305	52	2	16450-K1Z-N21	53	10	19037-K40-F01	41	1	33707-K1Z-N20	91	14			
11000			13021-K1Z-305	52	2	16472-KPC-D50	53	11	19049-K27-V51	41	2	33741-MS6-921	79	1			
			13031-K0S-305	52	2	16700-K1Z-NA1	91	1	19051-K27-V51	41	3						
			13031-K1Z-305	52	2	16706-K0J-N01	91	2	19052-K27-V51	41	4						
11100-K1N-V00	47	1	13101-K1Z-305	52	3	16707-K0W-NA1	91	3	19100-K1Z-NA0	41	5	35000					
11103-K0J-N00	47	2	13102-K1Z-305	52	3	17000			19100-K2S-N00	41	5				35100-K1Z-U11	100	8
11103-K0J-N21	47	1	13103-K1Z-305	52	3				17111-K0W-NA0	31	6	19105-K2S-N00	41	6	35101-K1Z-U11	100	9
			49	1	13111-K0R-V00	52	4	17112-K0R-V00	31	7	19109-GET-003	41	7	35121-K1Z-NA0	100	10	
11103-KVB-901	47	2	13115-KZY-700	52	5	17115-K0R-V00	31	8	19109-KBP-900	103	1	35141-K1Z-NA0	100	11			
11103-KVB-930	47	2	14000			17119-K0R-V00	31	9	19109-KZR-602	41	7	35148-K1W-D00	100	12			
						49	1	14100-K3V-N00	33	2	17119-K0R-V00	31	9	19111-K1Z-J10	103	2	35148-K78-N10
11200-K1Z-JC0	49	2	14321-K0R-V00	33	3	171210-K1Z-N20	92	2	19118-K1Z-J10	103	3	35191-K53-D01	100	13			
11203-K35-J00	49	3	14401-K29-V81	35	1	17213-K97-T00	92	3	19150-K1Z-NA0	41	8	35193-K0R-V01	100	14			
11203-KVB-901	47	3	14401-K29-V82	35	1	17214-K1Z-J10	92	5	19200-K3V-N00	37	2	35194-K1Z-J11	100	15			
			87	1	14401-K97-T01	35	1	17215-K1Z-J10	92	6	19221-K3V-N00	37	3	35200-K1Z-T12	58	6	
11205-GBC-300	47	3	14430-K1Y-DC0	33	4	17216-K1Z-J10	92	7	19226-K0R-V00	37	4	35200-K1Z-TF1	58	7			
			49	3	14440-K0R-V00	33	5	17218-K1Z-J10	92	8	19227-K0R-V01	37	5	35340-K1Y-DC1	59	1	
11205-K0J-N00	47	4	14451-K0R-V00	33	6	17219-K1N-V00	53	12	19300-K0R-V02	37	6	28333-300-000	78	1	35340-K40-F01	63	1
			49	3	14511-K0R-V00	35	2	17225-K1Z-N20	92	9	19309-K0R-V02				37	7	35340-MGS-D31
11208-K40-F00	49	5	14520-K0R-V01	35	3	17234-K1Z-J10	92	10	19310-K35-V01	37	8	30000			35340-K40-F01	63	1
11211-K1N-V00	45	1	14521-K0R-V00	35	4	17235-K1Z-N20	92	11	19416-GGM-900	40	3				30000		
11216-GGC-900	47	2	14531-K1Y-DC0	35	5	17236-KVB-900	92	12	19416-K01-900	41	9	28000			35340-MGS-D31	59	2
11320-K0R-V00	47	4	14531-KZR-600	35	5	17253-K1Z-J10	92	13	19416-KEY-900	40	3				30000		
11330-K0R-V00	47	5	14560-K0R-V01	35	6	17255-K0R-V00	31	10	19501-K0R-V00	41	11	30400-K1Z-NA1	100	1	35341-K97-N00	58	8
11341-K1Z-NA0	40	1	14560-K1Z-J11	35	6	17256-K1Y-DC0	92	14	19502-K40-A00	41	12	30400-K1Z-NC1	100	1	35700-K0J-N01	94	1
11341-K1Z-NC0	40	1	14611-K40-F00	35	7	17261-KVB-T00	92	15	19510-K1F-V00	41	13	30400-K1Z-NF1	100	1	35700-K1A-N01	94	1
11343-KVG-900	49	6	14611-K97-T00	35	7	17506-K1Z-J10	91	4	19510-K1F-V00	41	13	30401-K1Z-N40	100	2	36000		
11361-K3V-N00	47	6	14711-K1Y-DC0	33	7	17510-K1Z-U10	91	5	19531-K3V-N01	41	16	30510-K1Z-J51	100	3			
11363-K0R-V00	47	7	14721-K1Y-DC0	33	8	17517-GGL-J00	91	6	19532-K3V-N01	41	17	30515-K1Z-NA0	36	3	36532-K2S-N01	93	8
11395-K1N-V01	40	2	14751-K0R-V00	33	9	17518-GHB-602	91	7	19640-K1Z-J10	40	4	30520-GFM-900	100	4	36536-K1Z-TC0	30	3
11395-K1Z-J11	40	2	14771-K1Z-N20	33	10	17518-GHB-605	91	7	19649-K01-900	40	5	31000			37000		
11410-K1N-V00	49	7	14776-K1Z-N20	33	11	17525-K1Z-J10	91	8	21000								
11412-K1N-V00	49	8	14781-ML0-720	33	12	17527-K35-V00	91	9				21200-K1Y-DE0	45	2	31220-K1Z-TC1	38	2
12000			15000			17533-K1Z-J50	31	11	21395-K1N-V01	45	3	31500-KZR-601	99	1	37100-K1Z-TF1	56	1
						17560-K0R-V00	53	13	21395-K1Z-J11	45	3	31500-KZR-603	99	1	37110-K1Z-NA1	55	2
						17570-K1Z-TC1	91	10	22000			31917-K0R-V01	31	12	37110-K1Z-TC1	55	2
15021-K0R-V00	39	1	22011-K1N-V01	42	1	32000						37111-K1Y-K01	55	3			
12100-K1Z-T00	36	1	15100-K1Z-N21	39	2	17620-K1Z-N21	91	12	22100-K0W-NA0	43	1	32100-K1Z-NA0	100	6	37112-K1Y-DC1	55	4
12191-K1N-V01	36	2	15133-K2S-N00	39	3	17910-K1Y-DC1	58	1	22102-K1Z-J10	42	2	32100-K1Z-NC0	100	6	37700-K0J-N01	49	14
12191-K1Z-J11	36	2	15201-K0R-V00	49	9	17910-K1Z-NA1	58	1	22102-K1Z-N20	42	2	32100-K1Z-NF0	100	6	37700-K0L-D11	49	14
12200-K2S-N00	31	1	15411-K0R-V00	49	10	17912-K1Z-J10	58	2	22105-K0R-V00	42	3	32104-K1Z-J50	100	7	37800-K1Y-DC1	91	15
12205-KYJ-305	31	2	15421-K0R-V00	49	11	17920-K1Y-DC1	58	3	22110-K1Z-N20	42	4	32112-K1N-V00	49	13	37870-K0R-V01	37	15
12207-KWN-900	37	1	15426-K0R-V00	49	12	17920-K1Z-NA1	58	3	22123-K0S-V00	42	5	32115-K1Z-J10	37	13	37870-K1N-V01	37	15
12209-K56-N01	33	1	15651-K1Y-DC0	47	8	18000			22131-K1Z-N20	42	6	32161-404-000	58	4	38000		
12209-ML0-722	33	1	16000						18291-GE2-921	93	1	22350-GFM-900	43	2			
12212-K0R-V00	31	3				16060-K0P-D61	53	1	18293-KSB-900	93	2	22350-K97-T01	43	2	32962-K0R-V00	36	7
12213-K0R-V00	31	4	16075-K0R-V01	53	2	18300-K1Z-N40	93	3	22350-KVB-900	43	2	32963-K1Z-J10	37	14	38221-SNA-A31	100	17
12251-K0S-V01	31	5	16076-K0R-V01	53	3	18316-K01-900	93	4	22361-K29-V81	43	3				38221-SNA-A41	100	18
12251-K1Z-J11	31	5															
12300-K0R-V00	30	1															



INDEKS NOMOR PART

Nomor part	Hal.	Ref.	Nomor part	Hal.	Ref.	Nomor part	Hal.	Ref.	Nomor part	Hal.	Ref.	Nomor part	Hal.	Ref.			
77000			81141-K1Y-DC0ZY	75	15	86102-K1Z-J10ZA	106	2	98 4	90302-K97-600	54	3	90741-003-010	52	6		
			81143-K1Y-DC0ZA	75	16	86150-GFC-901	67	10	69 12	90302-KWW-A00	55	5					
77115-K1Z-J10	89	1	81144-K97-N00	75	17	86150-GFC-902	67	10	70 5		73	17	91000				
77116-K0R-V00	89	2	81250-K1Z-J10	80	1	86150-KYS-940	67	10	59 16		75	20					
77200-K1Y-DC0ZA	89	3	81265-K1Z-J10	80	2	86170-K0R-V00	106	3	61 19		77	14	91001-KCW-003	44	19		
77200-K1Y-DC0ZB	89	3	81293-K97-T00	75	18	86611-K1Z-NC0ZA	106	4	63 12		79	6	91002-GA7-701	43	18		
77200-K1Y-DC0ZD	89	3	81320-K1Z-T00	99	3	86611-K1Z-NC0ZB	106	4	64 13		80	7	91002-K1N-V01	50	22		
77210-K97-T00	89	4	81321-K97-T00	80	3	86611-K97-N10ZB	106	4	90101-KWW-640	57	4	90304-K1A-N00	93	10	91002-K2S-N01	50	22
77213-K97-T00	89	5		99	4	86611-K97-N10ZE	106	4	90103-GET-003	41	15	90304-KGH-901	67	14	91003-K2S-N01	50	23
77215-K97-T00	89	6	81322-K1Z-J10	80	4	86611-K97-N90ZB	106	4	90103-KZR-602	41	15		102	14	91003-KZR-601	50	23
77216-K97-T00	89	7				86671-K1Z-N30ZA	106	5	90103-MCS-G00	65	8	90304-MJ0-920	93	10	91003-KZR-602	50	23
77217-K97-T00	89	8	83000			86830-K1Z-NA0ZA	106	6	66 5	90305-GEE-710	102	15	91004-GGC-G01	43	18		
77218-K97-T00	89	9				86830-K1Z-NA0ZB	106	6	90104-K53-D01	101	31	90305-KVB-901	87	10	91004-K2S-N01	45	9
77219-K97-T00	89	10	83550-K1Z-NA0ZA	79	3	86830-K1Z-NA0ZC	106	6	90104-KPH-C00	67	11	90306-KGH-901	84	10	91004-KZR-601	45	9
77230-K35-V00	89	11	83550-K1Z-NA0ZB	79	3				90105-K0R-V00	102	13	90311-K1A-N80	92	17	91004-KZR-602	45	9
77234-K35-V00	89	12	83550-K1Z-NA0ZC	79	3	87000			90105-K77-V10	81	18	90311-MT3-000	99	6	91005-K1Z-J10	40	11
77234-KRJ-900	74	7	83550-K1Z-NA0ZD	79	3				90105-KGH-900	84	9	90314-KVS-F22	55	6	91005-K2S-N01	50	24
77237-K35-V00	89	13	83550-K1Z-NA0ZE	79	3	87503-KVB-930	105	1	87 9	90401-K48-A00	42	7	91005-KVB-900	40	11		
77240-K1Z-NA1	89	14	83550-K1Z-NA0ZF	79	3	87505-K1Y-D10	105	2	90106-MM9-000	80	5	90439-KWZ-900	38	4	91005-KZR-601	50	24
77250-K01-900	102	11	83550-K1Z-NA0ZG	79	3	87514-K26-C10	105	3	103 4	90441-GY6-940	43	16	91005-KZR-602	50	24		
77267-K2P-V60	67	9	83550-K1Z-NA0ZH	79	3	87586-MKR-N10	105	4	90107-KVB-900	101	32	90463-ML7-000	36	4	91009-K2S-N01	45	10
			83550-K1Z-NA0ZK	79	3				90108-KZL-860	94	8	90495-MN5-000	45	8	91009-K93-T01	43	18
			83550-K1Z-NA0ZL	79	3	88000			90111-162-000	61	20		50	21	91009-KVY-961	44	18
80000			83551-376-000	49	15				77 12	90501-K40-F00	93	11	91009-KWN-901	45	10		
80101-165-000	70	3		102	12	88115-KWN-980	57	1	97 3	90501-KPH-880	67	15	91016-K1Z-J11	50	25		
80101-K1Z-NA0	98	2	83650-K1Z-NA0ZA	79	4	88210-K97-N01	57	2	99 5	90504-964-000	73	18	91016-KBB-901	50	25		
80103-K1Z-J10	98	3	83650-K1Z-NA0ZB	79	4	88220-K97-N01	57	3	73 14	90504-KWN-900	73	19	91051-K35-V01	87	12		
80108-K1Z-920	92	16	83650-K1Z-NA0ZC	79	4				90111-KW3-003	59	17	91051-K35-V02	88	12			
			83650-K1Z-NA0ZD	79	4	89000			90114-KGH-900	61	21	90544-283-000	81	20	91051-K35-V03	88	12
80110-K1Y-DC0ZA	79	2	83650-K1Z-NA0ZE	79	4				90114-MA5-671	63	13	90545-300-000	59	19	91051-K35-V04	88	12
			83650-K1Z-NA0ZF	79	4	89012-KZL-930	90	18	64 14		62	23	91052-K24-901	84	11		
			83650-K1Z-NA0ZG	79	4	89102-K1W-V10	104	1	90115-K77-V00	93	9	63 15	91052-K24-902	84	11		
			83650-K1Z-NA0ZH	79	4	89103-K1W-V10	104	2	90116-383-721	81	19	64 16	91052-K24-903	85	11		
81131-K1Y-DC0ZA	74	8	83650-K1Z-NA0ZK	79	4	89211-KWW-640	104	3	90116-K0W-NA1	73	15	65 10	91052-K24-904	85	11		
81132-K1Z-B00	74	9	83650-K1Z-NA0ZL	79	4	89216-K1Z-J10	104	4	75 19		77 13	66 7	91109-K2S-N01	44	19		
81133-K1J-D01	74	10				89219-KGH-900	104	5	79 8	90601-354-000	81	21	91109-KVY-902	44	19		
81133-K1Y-DC0	74	11	84000						80 6	90602-K27-V01	41	16	91201-K35-J01	47	15		
81136-K97-T00	74	12				90000			91 16	90605-166-720	43	17	91201-K59-A11	47	15		
81137-K1Y-DC0YA	74	13	84100-K1Z-J10	89	15				67 12	90651-K03-M61	64	17	91202-K40-F01	50	26		
81137-K1Y-DC0ZP	74	13	84151-K1Z-J10A8	89	16	90001-KWR-000	38	3	90120-HC4-000	67	12	87 11	91202-K97-T01	50	26		
81137-K1Y-DC0ZU	74	13	84151-K1Z-J10A9	90	16				50 20	90651-KZR-601	87	11	91203-K1F-V01	42	9		
81137-K1Y-DC0ZV	74	13	84151-K1Z-J10B2	89	16	90003-K0J-N00	50	18	90131-883-000	50	20	62 24	91203-K35-J01	50	27		
81137-K1Y-DC0ZW	74	13	84151-K1Z-J10ZN	90	16	90003-K0R-V00	39	4	90131-K97-N00	82	16	63 16	91203-K35-V01	42	9		
81137-K1Y-DC0ZX	74	13	84151-K1Z-J10ZQ	89	16	90003-K1Z-N20	50	17		83 15		63 16	91203-K50-T01	51	27		
81137-K1Y-DC0ZY	74	13	84151-K1Z-J10ZR	89	16	90004-K0R-V00	40	6	90132-K97-N00	86	12	90652-KVB-900	40	10			
81140-K1B-T10	101	30	84151-K1Z-J10ZS	89	16	90004-K1Z-J10	40	7	90132-KYJ-960	94	9	90661-K1Y-DE1	65	11	91204-K35-J01	45	11
81140-K1Y-DC0YA	75	14	84152-K1Z-J10A8	90	17	90004-KGF-910	31	13	90134-K97-T00	73	16	66 8	91204-K59-A11	45	11		
81140-K1Y-DC0ZP	75	14	84152-K1Z-J10A9	90	17	90006-K0R-V00	40	8	90145-KPH-B30	59	18	90661-MGS-D71	65	11	91211-K97-T01	44	20
81140-K1Y-DC0ZU	75	14	84152-K1Z-J10B2	90	17				62 22		66 8	66 8	91211-KN7-671	44	20		
81140-K1Y-DC0ZV	75	14	84152-K1Z-J10ZN	90	17	90007-K0R-V00	47	11	63 14	90666-K59-A11	67	17	91251-K35-V01	85	20		
81140-K1Y-DC0ZW	75	14	84152-K1Z-J10ZQ	90	17	90008-K0R-V00	47	12	64 15		73 20	73 20	91252-K35-V01	88	13		
81140-K1Y-DC0ZX	75	14	84152-K1Z-J10ZR	90	17	90009-K0R-V00	33	13	65 9		75 21	75 21	91253-K35-V01	88	14		
81140-K1Y-DC0ZY	75	14	84152-K1Z-J10ZS	90	17	90009-K0R-V00	33	13	66 6		77 15	77 15	91254-GAA-003	81	22		
81141-K1Y-DC0YA	75	15	84601-HA7-670	41	14	90012-KWB-600	33	14	90164-KZL-A00	101	33	90 19	91301-GGL-J01	53	15		
81141-K1Y-DC0ZP	75	15	84706-163-670	70	4	90012-KYY-900	33	14	90191-K47-N41	67	13	99 7	91302-K40-F00	31	15		
81141-K1Y-DC0ZU	75	15				90022-K40-F00	31	14	90202-KN7-670	43	15	92 18	91303-001-010	47	16		
81141-K1Y-DC0ZV	75	15				90031-KVB-V00	47	13	90203-KVB-900	94	10	58 11	91303-K0J-N01	51	29		
81141-K1Y-DC0ZV	75	15	86000			90032-K0R-V00	50	19	90206-001-000	33	16	41 17	91303-K0R-V01	51	28		
81141-K1Y-DC0ZW	75	15				90083-K40-F00	33	15	90301-KWN-901	79	5	47 14	91304-K0L-D01	51	29		
81141-K1Y-DC0ZX	75	15	86101-K1Y-DC0ZA	106	1	90101-K29-900	40	9	90301-KWW-640	57	5	37 9	91304-K0R-V00	37	16		



INDEKS NOMOR PART

Nomor part	Hal.	Ref.	Nomor part	Hal.	Ref.	Nomor part	Hal.	Ref.	Nomor part	Hal.	Ref.	Nomor part	Hal.	Ref.
91304-K1N-V01	37	16		79	7		64	21						
91305-K0J-N00	51	30		90	20		65	12						
91307-035-000	47	17	93903-34480	73	24		90	26						
91356-K1N-V01	81	23		75	26		102	17						
91384-KVB-900	44	21		90	21	95701-06014-00	31	18						
91509-GE2-760	75	22	93903-35320	56	2		36	6						
	77	16		101	38			9						
91535-TA0-003	101	34				95701-06016-00	37	17						
91771-MKK-H11	101	35	94000				41	19						
							51	33						
92000			94030-08280	31	16		101	40						
			94030-12200	44	22	95701-06016-07	93	12						
92101-06022-4J	101	36	94030-14200	42	8	95701-06018-00	30	4						
			94050-06000	60	24	95701-06020-00	37	11						
93000				62	28		48	20						
				63	19	95701-06022-00	35	8						
93401-06016-00	36	8		64	20	95701-06025-00	48	21						
93401-06030-08	41	18		91	17		91	20						
93404-06012-00	54	4	94050-06070	73	25	95701-06030-00	37	12						
	80	8	94050-06080	90	22	95701-06040-00	31	19						
93404-06012-07	68	18		101	39	95701-06090-00	31	20						
	77	17	94050-12000	38	5	95701-08012-00	101	41						
	98	5	94101-06000	78	7	95701-08016-00	51	34						
93404-06012-08	73	21	94101-08800	90	23	95701-08030-08	90	27						
	75	23	94101-10000	88	15	95701-08045-00	46	14						
	98	6	94101-10800	94	11	95701-08055-00	46	15						
	102	16	94109-12000	51	31	95701-10040-00	88	16						
93404-06025-08	70	6	94201-30200	94	12	95701-10065-07	93	13						
93404-06028-07	73	22	94251-05000	78	8	95801-06022-00	53	20						
93404-06035-07	92	19	94301-08100	37	10	95801-08030-00	95	4						
93500-05012-0H	53	16		47	18		96	5						
93600-04012-1G	59	21	94301-08140	40	12	95801-08070-08	102	18						
	62	25	94301-08200	48	19	95801-10038-00	95	5						
	63	17	94301-10120	45	12		96	6						
	64	18	94301-10160	31	17	95801-10055-00	102	19						
	53	17		36	5									
93891-04010-18	53	18	94520-28000	44	23	96000								
93891-04016-18	53	19	94520-40000	87	11									
93892-05012-18	53	19	94540-04017	90	24	96001-06012-00	62	30						
93892-05020-07	58	12	94540-06017	90	25		64	22						
93892-05025-07	58	13				96001-06014-00	30	5						
93893-04012-17	60	22				96001-06018-07	40	13						
	62	26	95000			96001-06020-00	53	21						
93893-04012-18	60	23				96001-06025-00	65	13						
	62	27	95002-02100	103	5		66	9						
	63	18	95002-02130	92	22									
	64	19	95002-41200-08	92	23	96001-06025-07	41	20						
93901-24320	101	37	95002-50000	46	13	96001-06028-00	65	14						
93901-34120	39	5		99	8	96211-08000	78	9						
93903-24380	92	20		103	6	96600-06012-08	90	28						
93903-24410	97	4	95002-80000	51	32	96700-06025-00	38	6						
93903-25310	97	5		92	24									
93903-25320	75	24	95003-14030-20	99	9									
93903-25480	92	21	95003-23040-31	91	18									
93903-34320	55	7	95005-50130-30	103	7									
	68	19	95012-13001	99	10									
93903-34380	68	20	95701-06012-00	91	19									
93903-34420	73	23	95701-06012-07	60	25									
	75	25		62	29									
	77	18	95701-06012-08	58	14									

INDEKS NAMA PART

Nama part	Hal.	Ref.	Nama part	Hal.	Ref.	Nama part	Hal.	Ref.
[A]			BOLT-WASHER, 6X12	73	21	BOLT, FLANGE, 6X18	30	4
ARM COMP., EX. VALVE ROCKER ...	33	5		75	23		40	13
ARM COMP., IN. VALVE ROCKER ...	33	4		77	17		81	18
ARM, L. PILLION STEP	78	6		80	8	BOLT, FLANGE, 6X20	37	11
ARM, R. PILLION STEP	78	5		98	5		48	20
AXLE, FR. WHEEL	84	2			6		53	21
[B]				102	16	BOLT, FLANGE, 6X22	35	8
			BOLT-WASHER, 6X16	36	8		53	20
			BOLT-WASHER, 6X25	70	6	BOLT, FLANGE, 6X25	41	20
BACK PLATE, FR. NUMBER PLATE ..	71	1	BOLT-WASHER, 6X28	73	22		48	21
BAG, TOOL, 160MM	104	5	BOLT-WASHER, 6X30	41	18		65	13
BALL ASSY., STEERING	69	4	BOLT-WASHER, 6X35	92	19		66	9
			BOLT A, STUD, 8X209.2	47	13		91	20
BALL ASSY., STEERING STEEL	69	9	BOLT B, STUD, 8X213.2	50	19	BOLT, FLANGE, 6X28	40	6
			BOLT, ADAPTER, 10MM	57	4		65	14
BALL ASSY., STEERING STEEL, #6X21	69	4	BOLT, BRAKE DISK, 8X24	84	9	BOLT, FLANGE, 6X30	37	12
				87	9	BOLT, FLANGE, 6X40	31	19
BALL ASSY., STEERING STEEL, #6X26	69	9	BOLT, DRAIN	41	15	BOLT, FLANGE, 6X45	40	7
BALL, STEEL, #8	78	9	BOLT, DRAIN PLUG, 12X15	50	20	BOLT, FLANGE, 6X65	40	8
BAND B1, WIRE	58	4	BOLT, FLANGE SOCKET, 6X22	59	16		47	10
BAND B2, BATTERY	99	10		61	19	BOLT, FLANGE, 6X80	47	11
BAND, AIR CLEANER CONNECTING TUBE	92	14	BOLT, FLANGE, 10X255	102	13	BOLT, FLANGE, 6X90	31	20
BAND, INSULATOR	31	10	BOLT, FLANGE, 10X38	95	5	BOLT, FLANGE, 8X12	101	41
BAND, TOOL	90	18		96	6	BOLT, FLANGE, 8X16	51	34
BAR COMP., SIDE STAND	94	6	BOLT, FLANGE, 10X40	69	12	BOLT, FLANGE, 8X26	86	8
BASE COMP., RADIATOR	41	6		96	6	BOLT, FLANGE, 8X30	90	27
BASE, INNER POCKET LID	75	16	BOLT, FLANGE, 10X50	67	12		95	4
BASE, STATOR	47	6	BOLT, FLANGE, 10X55	102	19	BOLT, FLANGE, 8X45	46	14
BATTERY	99	1	BOLT, FLANGE, 10X65	93	13	BOLT, FLANGE, 8X55	46	15
			BOLT, FLANGE, 5X14	33	13	BOLT, FLANGE, 8X70	102	18
BEARING COMP.	100	12	BOLT, FLANGE, 6MM	61	20	BOLT, FR. FENDER FIXING	80	5
BEARING, NEEDLE, 20X29X18	44	19		77	12		103	4
BEARING, RADIAL BALL	84	11		97	3	BOLT, HANDLE LEVER PIVOT	59	17
				99	5		61	21
BEARING, RADIAL BALL SPECIAL, 6207	50	22	BOLT, FLANGE, 6X12	58	14		63	13
BEARING, RADIAL BALL, 35X72X15	50	22		60	25	BOLT, HEX., 6X22	101	36
BEARING, RADIAL BALL, 6004	50	25		62	29	BOLT, OIL, 10X22	59	18
BEARING, RADIAL BALL, 6201U L ..	84	11			30		62	22
					64		63	14
BEARING, RADIAL BALL, 6202	85	11			22		64	15
BEARING, RADIAL BALL, 6203UU ..	88	12			8		65	9
BEARING, RADIAL BALL, 6203UU L ..	87	12			12		66	6
					5	BOLT, PIN	82	8
					90		83	8
BEARING, RADIAL BALL, 6204	50	23			26		88	8
BEARING, RADIAL BALL, 6205UU ..	45	10			19	BOLT, SETTING, 6X16	70	5
BEARING, RADIAL BALL, 6301	50	24	BOLT, FLANGE, 6X130	47	12	BOLT, SIDE STAND PIVOT	94	8
BEARING, RADIAL BALL, 6902U ...	43	18	BOLT, FLANGE, 6X14	30	5	BOLT, SOCKET KNOCK, 5MM	33	15
				31	18	BOLT, SOCKET, 6X12	90	28
				36	6	BOLT, SOCKET, 6X18	38	3
BELT, DRIVE	43	7			9		40	9
BLUETOOTH UNIT	101	25	BOLT, FLANGE, 6X16	37	17		50	16
BODY COMP., FRAME	102	1		41	19	BOLT, SOCKET, 6X25	38	6
BODY SET	53	8		50	17	BOLT, SOCKET, 8X27	81	19
BOLT-WASHER, 6X12	31	14		51	33	BOLT, SPECIAL, 6MM	101	32
	54	4		93	12	BOLT, SPECIAL, 6X12	50	18
	68	18		101	40	BOLT, SPECIAL, 6X16	94	9

INDEKS NAMA PART

Nama part	Hal.	Ref.	Nama part	Hal.	Ref.	Nama part	Hal.	Ref.
BOLT, SPECIAL, 6X19	39	4	CATCH COMP., SEAT	89	11	COLLAR, FR. WHEEL SIDE	84	3
BOLT, STUD, 7X17	31	13	CHAIN, CAM	35	1	COLLAR, MUFFLER PROTECTOR	93	4
BOLT, TORX, 8X28	82	16	CHARGER UNIT, USB	101	29	COLLAR, NUMBER BACK PLATE	71	2
	83	15	CIRCLIP	59	20	COLLAR, RR. FENDER	92	16
BOLT, TORX, 8X40	86	12		62	24		99	2
BOOT B	82	10		63	16	COLLAR, RR. WHEEL SIDE	87	2
	83	10	CIRCLIP, 7MM	43	17	COLLAR, RUBBER BUSH	95	3
	86	11	CIRCLIP, INTERNAL, 18.8MM	64	17		96	3
BOOT COMP.	59	7	CIRCLIP, INTERNAL, 28MM	44	23	COLLAR, SEAL	43	13
	61	8	CIRCLIP, INTERNAL, 32MM	40	10	COLLAR, SEAT HINGE	89	10
	63	4	CIRCLIP, INTERNAL, 40MM	87	11	COLLAR, SPRING	43	14
	64	5	CLAMPER A, FR. BRAKE HOSE	59	4		81	4
BOOT, PIN BUSH	82	9		61	5	COLLAR, TAILLIGHT	91	14
	83	9	CLAMPER A, RR. BRAKE HOSE	65	3	COLLAR, TAILLIGHT MOUNTING	70	4
BOSS, DRIVE FACE	42	3		66	2	COLLAR, THROTTLE BODY COVER	53	14
BOX, BATTERY	99	3	CLAMPER B, FR. BRAKE HOSE	59	5	CONTROL UNIT, ENGINE	100	1
BOX, LUGGAGE	80	1		61	6	CONTROL UNIT, SMART	100	11
BRACKET COMP., RR.	86	4	CLAMPER COMP., RR. BRAKE HOSE	65	1	COTTER, VALVE	33	12
BRACKET SUB ASSY., FR. CALIPER	83	12		66	1	COUNTERSHAFT	45	5
BRACKET SUB ASSY., L. FR.	82	12	CLAMPER C, FR. BRAKE HOSE	59	6	COVER ASSY., CYLINDER HEAD	30	1
BUSH, ENGINE HANGER RUBBER	47	2		61	7	COVER ASSY., ENGINE TOP	49	7
	49	1	CLAMPER, A.C. GENERATOR CORD	47	9	COVER ASSY., POWER BOX	101	22
BUSH, MAIN STAND	47	3	CLAMPER, BREATHER TUBE	53	12	COVER COMP., HANDLE UPPER	67	8
	49	4	CLAMPER, CABLE	31	11	COVER COMP., RADIATOR	41	8
BUSH, RR. CUSHION UNDER RUBBER	49	3	CLAMPER, THROTTLE CABLE	58	2	COVER COMP., THROTTLE BODY	53	6
	87	1	CLAMP, BRAKE PIPE	65	11	COVER SET, L. BODY	79	4
BUSH, RUBBER	95	2		66	8	COVER SET, RR. CENTER	79	2
	96	2	CLAMP, HARNESS	58	11	COVER SET, R. BODY	79	3
BUZZER ASSY.	101	28	CLAMP, HOSE	41	16	COVER SUB ASSY., AIR CLEANER	92	11
					17	COVER, AIR CLEANER DUCT	92	10
[C]			CLAMP, TUBE	92	23	COVER, BATTERY	80	4
CABLE COMP. A, THROTTLE	58	1	CLAMP, WATER HOSE, 24MM	41	17	COVER, CABLE	100	13
CABLE COMP. B, THROTTLE	58	3	CLIP, COUPLER	101	34	COVER, CENTER	74	2
CABLE COMP., FUEL LID	74	6	CLIP, PISTON PIN, 14MM	52	5	COVER, CENTER	86	6
CABLE COMP., SEAT LOCK	89	14	CLIP, RESONATOR	92	18	COVER, ENGINE CONTROL UNIT	100	2
CALIPER SUB ASSY., L. FR.	82	11	CLIP, SNAP FITTING	67	17	COVER, FR. CENTER	72	8
	83	11		73	20	COVER, FR. LOWER	72	9
CALIPER SUB ASSY., RR.	86	5		75	21	COVER, GRAB RAIL	89	16
CAMSHAFT COMP.	33	2		77	15		90	16
CAP ASSY., NOISE SUPPRESSOR	100	5	CLIP, TUBE	90	19	COVER, HANDLE LOWER	67	6
CAP COMP., FUEL FILLER	91	12		46	13	COVER, HINGE	74	11
CAP COMP., RADIATOR	41	1		51	32	COVER, INNER	74	8
CAP, BLEEDER	82	4		92	22	COVER, L. FLOOR SIDE	76	8
	83	4		24	24	COVER, L. FR. SIDE	71	7
	86	10		99	8		72	7
CAP, DUMMY	101	35		103	5	COVER, L. SIDE	40	1
CAP, LOCK NUT	57	1		6	6		73	12
CAP, MASTER CYLINDER	59	10	COIL COMP., IGNITION	100	3	COVER, OIL FILTER	49	10
	61	11	COLLAR	40	3	COVER, R. FLOOR SIDE	76	7
	63	6		41	9	COVER, R. FR. SIDE	71	6
	64	7		10	10	COVER, R. SIDE	72	11
CAP, RESERVE TANK	103	1		93	11		73	11
CAP, TENSIONER LIFTER	35	4	COLLAR A, HANDLE SETTING	67	15	COVER, SEAT CATCH	89	13
CASE ASSY.	55	4	COLLAR B, HANDLE SETTING	67	16	COVER, STOP SWITCH	58	8
CASE COMP., L. FR. BOTTOM	81	17	COLLAR B, RR. WHEEL SIDE	87	3	COVER, TAIL CAP	93	5
CASE COMP., R. FR. BOTTOM	81	9	COLLAR COMP., FR.	102	5	COVER, UNDER	77	11
CASE COMP., TRANSMISSION	45	2	COLLAR, AIR CLEANER SETTING	92	1	COVER, WATER PUMP	37	3
CASE SUB ASSY., AIR CLEANER	92	9	COLLAR, FR. AXLE DISTANCE	84	4	CRANKCASE COMP., L.	49	2
			COLLAR, FR. FENDER	70	2	CRANKCASE COMP., R.	47	1

INDEKS NAMA PART

Nama part	Hal.	Ref.	Nama part	Hal.	Ref.	Nama part	Hal.	Ref.
CRANKSHAFT COMP.	52	1	FACE SET, MOVABLE DRIVEN	43	9	HOSE A, WATER	41	11
CUSHION ASSY., L. RR.	96	1	FACE, DRIVE	42	2	HOSE B, WATER	41	12
CUSHION ASSY., RR.	95	1	FAN COMP., COOLING	41	13	HOSE COMP. A, FR. BRAKE	61	3
CUSHION ASSY., R. RR.	96	4	FENDER A, RR.	98	2	HOSE COMP. A, RR. BRAKE	63	2
CUSHION, HELMET	89	2	FENDER C, RR.	98	3		64	3
CYLINDER COMP.	36	1	FENDER SET, FR.	70	1	HOSE COMP. B, FR. BRAKE	61	4
CYLINDER SET, FR. MASTER	64	11	FENDER, FR.	70	1	HOSE COMP. C, RR. BRAKE	65	5
CYLINDER SET, MASTER	59	14	FILTER SET	91	3		66	4
	61	15	FLYWHEEL COMP.	38	1	HOSE COMP., BRAKE SUB	65	6
	63	10	FOB ASSY.	100	10	HOSE COMP., FR. BRAKE	59	3
CYLINDER SUB ASSY., FR. BRAKE MASTER	59	8	FORK ASSY., L. FR.	81	16	HOSE COMP., FUEL FEED	91	10
	61	9	FORK ASSY., R. FR.	81	2			
CYLINDER SUB ASSY., FR. MASTER	59	8	FUEL UNIT	91	15	[I]		
	61	9	FUSE, BLADE	100	17			
CYLINDER SUB ASSY., RR. MASTER	63	3			18	INJECTOR ASSY., FUEL	53	10
	64	4			19	INSULATOR, IN. PIPE	31	9
					20	INSULATOR, THROTTLE BODY	31	7
[D]			[G]			[J]		
DIAPHRAGM	59	12	GARNISH, FR.	71	3	JET COMP., PISTON	49	9
	61	13	GARNISH, HANDLE	67	7	JOINT COMP., INJECTOR	53	13
	63	8	GASKET, CYLINDER	36	2			
	64	9	GASKET, CYLINDER HEAD	31	5	[K]		
DISK, FR. BRAKE	84	7	GASKET, CYLINDER HEAD COVER ..	30	2	KEY SET, EMERGENCY	100	15
		8	GASKET, EX. PIPE	93	1	KEY, WOODRUFF, 4MM	52	6
DISK, RR. BRAKE	87	7	GASKET, L. COVER	40	2			
DOWEL PIN, 10X12	45	12	GASKET, MISSION CASE	45	3	[L]		
DOWEL PIN, 10X16	31	17	GASKET, STATOR BASE	47	7	LABEL, ABS INFORMATION	105	3
	36	5	GASKET, TENSIONER LIFTER	35	6	LABEL, COOLANT INFORMATION	105	1
DOWEL PIN, 6X15	37	9	GASKET, WATER PUMP BODY	37	5	LABEL, FUEL & DRIVE	105	4
DOWEL PIN, 8X10	37	10	GASKET, WATER PUMP COVER	37	4	LABEL, TIRE & DRIVE & CARGO	105	2
	47	18	GAUGE, OIL LEVEL	47	8	LATCH, INNER BOX	74	10
DOWEL PIN, 8X14	40	12	GEAR COMP., FINAL	45	7	LENS ASSY.	55	3
DOWEL PIN, 8X20	48	19	GEAR, COUNTER	45	6	LEVER, L. HANDLE	63	11
DOWEL PIN, SPECIAL, 6.3X10X30 ..	47	14	GEAR, OIL PUMP DRIVEN	39	3		64	12
DRAIN PLUG	41	15	GRIP	104	2	LEVER, R. STEERING HANDLE	59	15
DRIVER, SCREW	104	1	GRIP COMP., THROTTLE	58	9		61	17
DRIVESHAFT	45	4	GRIP, L. HANDLE	58	10	LID, FUEL	74	1
DUCT COMP., L. COVER	40	4	GROMMET, SEAT LOCK CABLE	102	11	LID, GRAB RAIL COVER	90	17
DUCT, AIR CLEANER	92	6	GROMMET, SIDE COVER	49	15	LID, INNER POCKET	75	15
DUST SEAL	81	22		102	12	LID, PLUG MAINTENANCE	77	9
DUST SEAL, 21X37X7	85	12	GUARD, RR. SPLASH	80	2	LID, RESERVE TANK	77	10
DUST SEAL, 25X35X6	88	14	GUIDE, BRAKE HOSE	102	4	LID, SMART EMERGENCY	74	13
DUST SEAL, 25X40X5	88	13	GUIDE, CAM CHAIN	35	7	LIFTER ASSY., TENSIONER	35	3
DUST SEAL, STEERING HEAD	69	7	GUIDE, EX. VALVE	31	2	LIGHT ASSY., FR. COMBINATION ..	54	1
[E]			[H]			LIGHT ASSY., RR. COMBINATION ..	97	2
ELEMENT COMP., AIR CLEANER	92	2	HARNES, WIRE	100	6	LINK ASSY., ENGINE HANGER	102	7
EMBLEM	106	6	HEAD COMP., CYLINDER	31	1	LINK, SEAT HINGE	89	5
EMBLEM, PRODUCT	67	10	HINGE ASSY., FUEL LID	74	5	LOCK ASSY., FUEL LID	74	3
E-RING, 4MM	90	24	HINGE ASSY., SEAT	89	4			
E-RING, 6MM	90	25	HINGE SET, FUEL LID	74	4	[M]		
			HOLDER, MASTER CYLINDER	59	11	MARK	106	4
				61	12			
FACE COMP., MOVABLE DRIVE	42	4		63	7	MARK, ENGINE	106	3
FACE SET, DRIVEN	43	8	HORN COMP.	100	16			

INDEKS NAMA PART

Nama part	Hal.	Ref.	Nama part	Hal.	Ref.	Nama part	Hal.	Ref.
MARK, HONDA	106	1	[0]			PIPE COMP., FR. FORK	81	6
		2				PIPE COMP., STEERING HANDLE ...	67	1
MAT, L. FR. FLOOR	76	3	OIL SEAL, 20X32X6	50	27	PIPE, CP	54	2
MAT, L. RR. FLOOR	76	6		51	27		97	1
MAT, R. FR. FLOOR	76	2	OIL SEAL, 20.8X32X6	47	15	PIPE, IN.	31	6
MAT, R. RR. FLOOR	76	5	OIL SEAL, 24X31X3.5	42	9	PIPE, SEAT	81	14
METER ASSY., COMBINATION	55	1	OIL SEAL, 26X45X6	50	26	PISTON	52	3
	56	1	OIL SEAL, 34X52X7	45	11		83	5
METER COMP., LCD	55	2	O-RING	37	7		86	3
MIRROR COMP., L.	57	3			8	PISTON A, 22	82	5
MIRROR COMP., R.	57	2			16	PISTON B, 22	82	13
MODULATOR ASSY.	61	18			53	PIVOT, CAM CHAIN TENSIONER ...	35	5
MUFFLER COMP., EX.	93	3			91	PLATE COMP., DRIVE	43	2
					91	PLATE COMP., RIGIDITY LOWER ...	47	5
[N]			O-RING A	41	2	PLATE COMP., RIGIDITY UPPER ...	47	4
NUT, CAP, 7MM	93	10	O-RING B	41	3	PLATE, CLUTCH SIDE	43	3
NUT, CLIP, 5MM	99	7	O-RING C	41	4	PLATE, CYLINDER HEAD EX.	31	4
NUT, CLIP, 6MM	92	17	O-RING, 11.4X2.1	51	29	PLATE, CYLINDER HEAD IN.	31	3
	99	6	O-RING, 15.4X2	37	1	PLATE, DIAPHRAGM	59	13
	102	15	O-RING, 18X3	47	17		61	14
NUT, COWL SETTING, 5MM	73	14	O-RING, 21.8X2.4	81	23		63	9
NUT, FENDER SETTING	41	14	O-RING, 31.2X2.4	51	28		64	10
NUT, FLANGE, 12MM	38	5	O-RING, 38.8X1.9	44	21	PLATE, FUEL TANK	91	4
NUT, FLANGE, 6MM	60	24	O-RING, 3.8X1.4	51	30	PLATE, L. CRANKSHAFT BEARING		
	62	28	O-RING, 6.3X2.2	53	15	SETTING	49	5
	63	19	O-RING, 6.3X2.5	37	16	PLATE, L. PILLION STEP CLICK ..	78	4
	64	20	O-RING, 7.8X1.9	41	7	PLATE, RAMP	42	6
	73	25	O-RING, 8MM	47	16	PLATE, R. PILLION STEP CLICK ..	78	3
	90	22	O-RING, FUEL PUMP	91	11	PLATE, SPRING JOINT	81	5
	91	17	O-RING, IN. PIPE	31	15	PLUG, AIR CLEANER DRAIN	92	12
	101	39	O-RING, THROTTLE BODY	53	2	PLUG, SPARK	31	12
NUT, FR. COVER STAY	102	6	OUTER COMP., CLUTCH	43	1	POCKET, INNER	74	9
NUT, HEX. CAP, 7MM	93	10	OUTER, INNER COVER	75	14	PROTECTOR	59	9
NUT, HEX., 10MM	57	5					61	10
NUT, HEX., 12MM	44	22	[P]				63	5
NUT, HEX., 14MM	42	8	PAD SET, FR.	82	2	PROTECTOR COMP., MUFFLER	93	7
NUT, HEX., 8MM	31	16	PAD SET, FR. BRAKE	83	2	PROTECTOR, SPEED SENSOR	49	13
NUT, SIDE STAND	94	10	PAD SET, RR. BRAKE	86	1	PULLER, MINI FUSE	101	21
NUT, SPECIAL, 28MM	43	15	PANEL, FR. METER	71	4	PUMP ASSY., OIL	39	2
NUT, SPECIAL, 6X7	80	3	PANEL, RR. METER	71	5	PUMP ASSY., WATER	37	2
	99	4		73	26	PUMP UNIT, FUEL	91	1
NUT, SPRING, 4MM	54	3	PIECE SET, SLIDE	42	1			
	55	5	PIECE, OIL LOCK	81	10	[R]		
	73	17	PIN B	86	7	RACE, STEERING BOTTOM BALL	69	2
	75	20	PIN, HANGER	82	14	RACE, STEERING BOTTOM CONE	69	6
	77	14		83	13	RACE, STEERING TOP BALL	69	1
	79	6	PIN, INNER POCKET	75	17	RACE, STEERING TOP CONE	69	5
	80	7	PIN, LOCK, 5MM	78	8	RADIATOR ASSY.	41	5
NUT, STEERING STEM LOCK	69	3	PIN, PILLION STEP ARM	78	2	RAIL, RR. GRAB	89	15
NUT, TAPPET ADJUSTING	33	16	PIN, PISTON	52	4	REFLECTOR, REFLEX	79	1
NUT, U, 10MM	67	14	PIN, ROLLER GUIDE	43	10	RELAY ASSY., POWER	101	26
	102	14	PIN, SEAT HINGE	89	6	RELAY COMP., LED WINKER	101	23
					7	RELAY COMP., POWER	101	26
NUT, U, 12MM	84	10			8			
NUT, U, 16MM	87	10	PIN, SPLIT, 3.0X20	94	12	RESONATOR	92	7
NUT, U, 5MM	79	5	PIPE B, INLET	31	8	RETAINER, FUEL PUMP	91	6
			PIPE COMP. B, RR. BRAKE	65	4	RETAINER, VALVE SPRING	33	10
				66	3			

INDEKS NAMA PART

Nama part	Hal.	Ref.	Nama part	Hal.	Ref.	Nama part	Hal.	Ref.
RING SET, PISTON	52	2	SCREW, PAN, 5X14	73	16	SPRING, KICK STARTER STOPPER ..	78	1
RING, BACK UP	81	8	SCREW, PAN, 5X15	93	9	SPRING, MAIN STAND	94	5
RING, HANDLE WEIGHT SNAP	67	5	SCREW, SPECIAL, 5MM	67	11	SPRING, OIL FILTER SCREEN	49	12
RING, OIL SEAL STOP	81	21	SCREW, TAPPET ADJUSTING	33	14	SPRING, PAD	82	6
RING, PISTON	81	11	SCREW, TAPPING, 3X14	55	6		83	6
RING, SEAL	53	11	SCREW, TAPPING, 4X12	55	7	SPRING, SEAT HINGE	89	9
RING, STOPPER	81	13		68	19	SPRING, SEAT LOCK	74	7
	82	7			20		89	12
	83	7		92	20	SPRING, SIDE STAND	94	7
RIVET, PUSH	73	15		101	37	SPRING, VALVE	33	9
	75	19	SCREW, TAPPING, 4X16	73	23	SPROCKET, CAM	33	3
	77	13			24	STAND COMP., MAIN	94	2
	79	8		75	25	STATOR COMP.	38	2
	80	6			26	STAY COMP., DELAY VALVE	65	2
	91	16		77	18	STAY COMP., ECU	102	9
ROLLER SET, WEIGHT	42	5		79	7	STAY COMP., IGNITION COIL	36	3
ROLLER, GUIDE	43	11		90	20	STAY, ABS MODULATOR	61	16
ROTOR SET, OIL PUMP	39	1			21	STAY, BLUETOOTH UNIT	101	30
RUBBER A, HANDLE WEIGHT	67	4		97	4	STAY, BRAKE HOSE JOINT	64	2
RUBBER A, TAILLIGHT MOUNTING ..	91	13	SCREW, TAPPING, 4X8	39	5	STAY, ENGINE HARNESS	37	14
RUBBER, CLUTCH DAMPER	43	6	SCREW, TAPPING, 5X16	56	2	STAY, ENGINE SUB HARNESS	37	13
RUBBER, COWL	67	9		75	24	STAY, HARNESS CLIP & ENGINE		
RUBBER, FUEL SEAL	91	9		97	5	EARTH	36	7
RUBBER, HEADLIGHT CASE				101	38	STAY, L. FR. COVER	102	3
MOUNTING	98	1	SCREW, TAPPING, 5X20	92	21	STAY, OXYGEN SENSOR	30	3
	102	10	SCREW, U-LOCK FLAT, 6X12	101	33	STAY, R. FR. COVER	102	2
RUBBER, LOWER COWL MOUNTING ...	72	10	SEAL SET, FR. FORK	81	15	STAY, WIRE	53	5
RUBBER, PROTECTOR PACKING	93	2	SEAL SET, PISTON	82	1	STEM SUB ASSY., STEERING	69	10
RUBBER, RR. FENDER CUSHION	70	3		83	1	STEP, L. FLOOR	76	4
RUBBER, SEAL	89	1		86	2	STEP, R. FLOOR	76	1
RUBBER, STAND STOPPER	94	4	SEAL, AIR CLEANER	92	3	SUB HARNESS, WATER TEMPERATURE		
RUBBER, STOPPER	102	8			4	SENSOR	100	7
			SEAL, AIR CLEANER DUCT	92	5	SUSPENSION, WINKER RELAY	101	24
[S]			SEAL, DRAIN	41	7	SWINGARM ASSY., RR.	87	8
SCREEN, OIL FILTER	49	11	SEAL, DRIVEN FACE, 34X41X4 ..	44	20	SWITCH ASSY., DIMMER & HORN &		
SCREW-WASHER, 4X10	53	17	SEAL, DUST	91	7	WINKER	58	6
SCREW-WASHER, 4X12	60	22	SEAL, ENGINE TOP COVER	49	8	SWITCH ASSY., FR. STOP	59	1
			SEAL, INNER BOX	74	12		61	1
	62	26	SEAL, L. COVER	40	5		61	1
			SEAL, VALVE STEM	33	1		61	2
	63	18	SEAT COMP., DOUBLE	89	3	SWITCH ASSY., HANDLE LOCK	100	8
	64	19	SEAT, EX. VALVE SPRING	33	11	SWITCH ASSY., L. HANDLE STOP ..	63	1
			SEAT, SPRING UPPER	81	12		64	1
SCREW-WASHER, 4X16	53	18	SENSOR ASSY., SPEED	49	14	SWITCH ASSY., SEAT OPENER	100	14
SCREW-WASHER, 5X12	53	19	SENSOR ASSY., WATER			SWITCH ASSY., SIDE STAND	94	1
SCREW-WASHER, 5X20	58	12	TEMPERATURE	37	15	SWITCH ASSY., STARTER & HAZARD		
SCREW-WASHER, 5X25	58	13	SENSOR SET	53	1	& IDLE STOP	58	5
SCREW, BLEEDER	82	3	SENSOR, FR. WHEEL SPEED	81	1	SWITCH ASSY., WINKER	58	7
	83	3	SENSOR, OXYGEN	93	8	SWITCH COMP., HANDLE LOCK	100	9
	86	9	SHAFT, MAIN STAND	94	3			
SCREW, FLAT, 4X12	59	21	SHAFT, ROCKER ARM	33	6	[T]		
	62	25	SHOE, CAM CHAIN TENSIONER ..	35	2	TANK COMP., FUEL	91	5
	63	17	SPACER, IGNITION COIL	100	4	TANK, RESERVE	103	2
	64	18	SPANNER, 10X14	104	3	THERMOSTAT ASSY.	37	6
SCREW, OPENER SET	101	31	SPRING, CLUTCH	43	4	THREAD COMP., STEERING HEAD		
SCREW, OVAL, 6X45	67	13	SPRING, DRIVEN FACE	43	12	TOP	69	11
SCREW, PAN, 5X11.5	75	22	SPRING, FR. CUSHION REBOUND ..	81	7	THROTTLE BODY ASSY.	53	7
	77	16	SPRING, FR. FORK	81	3	TIRE, FR.	84	6
SCREW, PAN, 5X12	53	16	SPRING, INNER POCKET	75	18			

INDEKS NAMA PART

Nama part	Hal.	Ref.	Nama part	Hal.	Ref.	Nama part	Hal.	Ref.
TIRE, RR.	87	5						
TRAY, FUEL	91	8						
TUBE, 5X130	103	7						
TUBE, AIR CLEANER CONNECTING ..	92	13						
TUBE, BREATHER	92	8						
TUBE, DRAIN	49	6						
	92	15						
TUBE, MISSION BREATHER	45	1						
TUBE, RESERVE TANK	103	3						
TUBE, VINYL	99	9						
TUBE, VINYL, 8X12X400	91	18						
[V]								
VALVE ASSY., DELAY	65	7						
VALVE SET, IDLE AIR CONTROL ...	53	9						
VALVE, EX.	33	8						
VALVE, IN.	33	7						
VALVE, RIM	84	1						
	87	6						
VISOR SET, METER	73	13						
[W]								
WASHER, 12X24X2.3	38	4						
WASHER, 12.2X29X2.5	43	16						
WASHER, 15X25.8X4	42	7						
WASHER, 9.5X18	73	19						
WASHER, DRAIN PLUG, 12MM	51	31						
WASHER, OIL BOLT	59	19						
	62	23						
	63	15						
	64	16						
	65	10						
	66	7						
WASHER, PLAIN, 10MM	88	15						
	94	11						
WASHER, PLAIN, 6MM	78	7						
WASHER, PLAIN, 8MM	90	23						
WASHER, RUBBER	93	6						
WASHER, SEALING, 6.5MM	36	4						
WASHER, SEALING, 8MM	45	8						
	50	21						
WASHER, SPECIAL, 8MM	81	20						
WASHER, STEERING HEAD DUST SEAL	69	8						
WASHER, THRUST, 5MM	73	18						
WASHER, WAVE	82	15						
	83	14						
WEIGHT B, STEERING HANDLE	67	3						
WEIGHT SET, CLUTCH	43	5						
WEIGHT, STEERING HANDLE	67	2						
WHEEL SUB ASSY., FR.	84	5						
WHEEL SUB ASSY., RR.	87	4						
WRENCH, BOX	104	4						

PT Astra Honda Motor

TECHNICAL SERVICE DIVISION

Dipublikasikan oleh :
Honda Motor Co., Ltd.
Dicetak di Indonesia

ID.XXX.XXXX.2024.XX.24